

EPSON®

Impresora Térmica de Recibos

TM-m50II

Punto de Venta



Impresora de recibos rápida y compacta, ideal para altos volúmenes.

Características principales

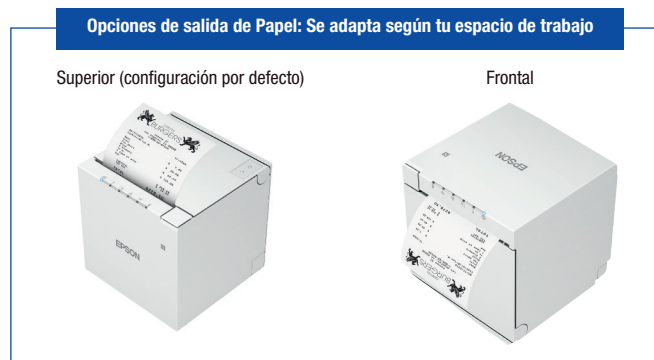
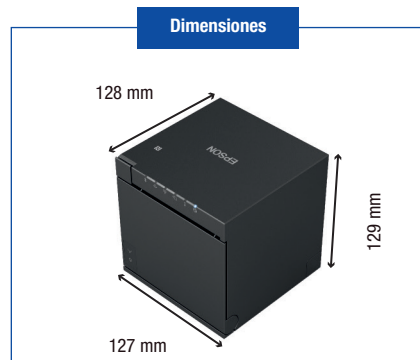
- **Diseño moderno y compacto:** elegante impresora térmica de recibos de 3"; tamaño pequeño; admite salidas de papel frontal y superior; sensor de papel "casi agotado" estándar.
- **Diseñada para sistemas PC-POS y mPOS tradicionales:** admite tanto interfaces de conectividad heredadas como nuevas.
- **Diseñada para ser confiable:** garantía limitada de 4 años; cabezal de impresión (200 km) y cortadora automática (2,2 millones de cortes) de larga duración¹.
- **Impresión de recibos ultrarrápidas:** velocidades de impresión de hasta 500 mm/s².
- **Conectividad versátil:** interfaces integradas; serial, USB y Ethernet; adaptador Wi-Fi[®] opcional disponible.
- **Preparada para recibir pedido en línea e impresión desde la nube:** Server Direct Print disponible para recuperar trabajos de impresión directamente desde la nube³.
- **Opción de ahorro del papel:** reduce hasta el 49 % el consumo del papel⁴.
- **Carcasa mejorada:** la carcasa con clasificación IPX2 es resistente al agua; antimicrobiana y fácil de limpiar.

TM-m50II

Especificaciones técnicas

EPSON®

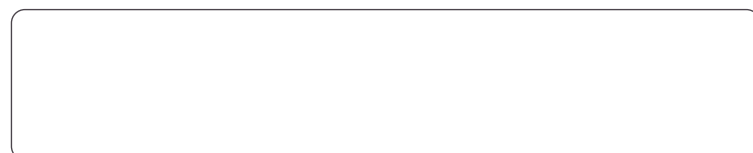
Impresión		Confiabilidad ¹		General (Continúa)		
Método de impresión	Térmico	Confiabilidad de la impresora	20 millones de líneas de impresión	Dimensiones	(Ancho x prof. x altura) 5" x 5" x 5" 127 mm x 128 mm x 129 mm	
Velocidad de impresión ²	500 mm/s	Promedio de ciclos antes de fallas	360.000 horas	Peso	2,87 lb/1.300 g	
Resolución de impresión	180 ppp	Ciclo medio antes de fallas	70.000.000 de líneas	Color	ENB9 (Epson Blanco), EBCK (Epson Negro)	
Dirección de impresión	Vertical y horizontal	Confiabilidad de la cortadora automática	2,2 millones de cortes	Control de cajón de dinero	Sí	
Fuentes de impresión		Conectividad		Preparada para impresión desde la nube ³	Con la tecnología de Server Direct Print	
Capacidad de fuentes/columnas	Fuente A: 12 x 24, 42 cpl (predeterminado); Fuente B: 9 x 24, 56 cpl; Kanji Fuente A: 24 x 24, 24 cpl; Kanji Fuente B: 16 x 16 x 32 cpl (Coreano)	Interfaz	USB Tipo B (USB 2.0 FS); Ethernet (10/100 Base-T/TX); Serial (RS-232C); Puerto USB Tipo A para dispositivo periférico x 1	Soporte de dispositivo periférico POS USB	1	
Tamaño de caracteres	Fuente A: 1,41 mm x 3,39 mm; Fuente B: 0,99 mm x 3,39 mm; Kanji Fuente A: 3,39 mm x 3,39 mm; Kanji Fuente B: 2,26 mm x 2,26 mm	Sistemas operativos compatibles	iOS™, Android®, Windows®, Mac®, OS X®, GNU (Linux®)	Características ecológicas		
Juego de caracteres	95 alfanuméricos, 18 internacionales, Gráfico 128 x 43, Japonés (11.233 caracteres de JIS X0213:2004, 1 carácter especial), Chino simplificado (28.553 caracteres de GB18030-2000), Chino tradicional (13.535 caracteres de Big5), Coreano (8.224 caracteres de KSC5601)	Sencilla función de configuración	NFC ⁵ , código QR	Modo de Ahorro del papel	Cumple con las normas de ENERGY STAR®	
Código de barras	UPC-A, UPC-E, JAN8/EAN8, JAN13/EAN13, Code39, Code93, Code128, ITF, CODABAR (NW-7), GS1-128, GS1 DataBar, Code 128 Auto	Sencillas herramientas de configuración	TM Utility (iOS™, Android™), TM-m50II Utility (Windows®), EpsonNet Config	Cumple la directiva RoHS		
Impresión de símbolos bidireccional	PDF417, QR Code, MaxiCode, DataMatrix, Aztec Code, Two-Dimensional GS1 DataBar, Composite Symbology	General		Contenido de la caja		
Manejo de medios		Carga y salida del papel	Superior o frontal	TM-m50II, fuente de alimentación PS-190 con cable de CA, rollo de papel de inicio, guía de configuración, guía para rollo de papel de 58 mm		
Dimensiones	80 mm: 79,5 ± 0,5 x 83 mm 3,13" ± 0,02" (ancho) x 3,27" (diámetro del rollo) 58 mm: 57,5 ± 0,5 x 83 mm 2,26" ± 0,02" (ancho) x 3,27" (diámetro del rollo)	Resistencia al derrame	Clasificación IPX2 (solo salida frontal)	Garantía		
Espesor	48 – 80 micrones	Memoria de imagen NV Bit	12 KB (máximo)	Garantía limitada estándar de 4 años; con planes de servicio extendido opcionales disponibles ⁶		
Tipo	Rollo de papel térmico	Gráficos NV	384 KB (máximo)	Información para pedido		
Método de alimentación del papel	Alimentación por fricción	Búfer de recepción	4 KB o 45 bytes	Modelo	Color	N° de parte
Retroceso del papel	Sí	Kit de desarrollo	Kit Epson® ePOSTM SDK (iOS™, Android™, JavaScript®), TM Print Assistant (iOS™, Android™), OPOS ADK/OPOS ADK for .NET (Windows®), JavaPOS ADK (Windows®, Linux®)	Blanco Epson		
Ancho	3,12"/79,5 mm	Controladores	Epson Advanced Printer Driver (APD), TM Virtual Port Driver, Mac Printer Driver, CUPS Driver	TM-m50II	ENB9	C31CK52001
Carga de papel	Drop-in	Software	TM Utility (iOS™, Android™), TM-m50II Utility (Windows® Desktop), EpsonNet Config (Windows®, Mac®), TM Deployment Tool, Monitoring Tool, Epson Firmware Updater	Negro Epson		
Diámetro del rollo (máximo)	3,27"/83 mm	Alerta sonora	Timbre externo opcional (OT-BZ20)	TM-m50II	EBCK	C31CK52002
Diámetro del núcleo (mínimo)	0,71"/18 mm	Indicadores luminosos	Encendido, Error, Papel, Ethernet	Accesorios		
Guía de papel	80 mm (predeterminado), 58 mm con espaciador incluido	Sensores	Fin del papel, Tapa abierta, Sensor de papel casi agotado	Soporte para montaje en la pared (OT-WH 30)		C32C881017
Cortadora automática	Corte parcial (predeterminado) o corte total	Función D.K.D.	Sí	Timbre externo (OT-BZ20)		C32C890634
		Consumo de energía	Operativa 39,6 W, En espera 1,6 W (CA 115 V/60 Hz)	Pantalla color para el cliente Blanca (DM-D70 Blanca)		A61CH62101
		Fuente de alimentación	PS-190	Pantalla color para el cliente Negra (DM-D70 Negra)		A61CF26111
		Ahorro de energía	Sí	Pantalla para el cliente (Blanca) (DM-D30 Blanca)		A61CF26101
		Temperatura	5 °C a 45 °C	Pantalla para el cliente (Negra) (DM-D30 Negra)		A61CF26111
		Humedad relativa	10 % – 90 %	Adaptador USB inalámbrico (OT-WL06)		C32C891321
		Nivel de ruido acústico	55 dBA	Adaptador de baliza de proximidad (BT-820)		C32C824A8761
		Estándares y aprobaciones	EMI FCC Clase A, ICES-003 Clase A Safety Standard UL62368-1/CSA C22.2 No.62368-1			



Si desea información actualizada sobre las últimas innovaciones de Epson Business Solutions, visite www.epson.com/forbusiness

1- La información de Epson sobre los niveles de fiabilidad son solo estimaciones y se basan en el uso normal de la impresora utilizando solo soportes los probados. Si desea más información acerca de los soportes probados, visite www.epson.com/testedmedia. Las declaraciones de Epson sobre los niveles de confiabilidad no son garantías de los soportes ni de las impresoras Epson, y las únicas garantías de las impresoras son las declaraciones de garantía limitada de cada impresora. 2- Velocidad basada en medios aprobados por Epson. Si desea más información, visite www.epson.com/testedmedia 3- Requiere conexión a Internet. 4- El ahorro de papel depende del texto y de los gráficos impresos en el recibo. 5- La etiqueta NFC requiere el uso de un dispositivo que incluya el lector NFC y puede requerir software adicional. 6- En los planes de servicio individuales encontrará más información.

Distribuidores autorizados:



www.latin.epson.com/pos

En América Latina, llame a la oficina más cercana o al distribuidor autorizado. Filiales de Epson:

Epson Argentina S.R.L. (0800) 288 37766	Epson Bolivia (800) 100 116	Epson Chile S.A. (562) 2484 3400	Epson Colombia Ltda. (571) 602 4750	Epson Centroamérica (506) 2588 7800	Epson México S.A. de C.V. (5255) 1323 2000	Epson Perú S.A. (511) 418 0210
--	--------------------------------	-------------------------------------	--	--	---	-----------------------------------

Las especificaciones y términos pueden cambiar sin previo aviso. EPSON es una marca registrada de Seiko Epson Corporation. ePOS es una marca comercial y Epson Preferred es una marca de servicio de Epson America, Inc. Mac y OS X son marcas comerciales de Apple Inc., registradas en los EE. UU. y en otros países. Android es una marca comercial de Google LLC. Windows es una marca registrada o una marca comercial de Microsoft Corporation en los Estados Unidos y en otros países. Wi-Fi® es una marca registrada de Wi-Fi Alliance®. Todos los demás productos y nombres de marcas son marcas comerciales y/o registradas de sus respectivas compañías. Epson renuncia a todos los derechos sobre estas marcas. Copyright 2023 Epson America, Inc. Com-SS-Oct-13 CPD-LS 6292 01/24.