

EPSON[®]
EXCEED YOUR VISION



SÉRIE LASER



PROJETOR LASER PRO L25000U

O primeiro projetor laser 3LCD do mundo com 25.000 lumens e tecnologia 4K Enhancement





INCRÍVEL

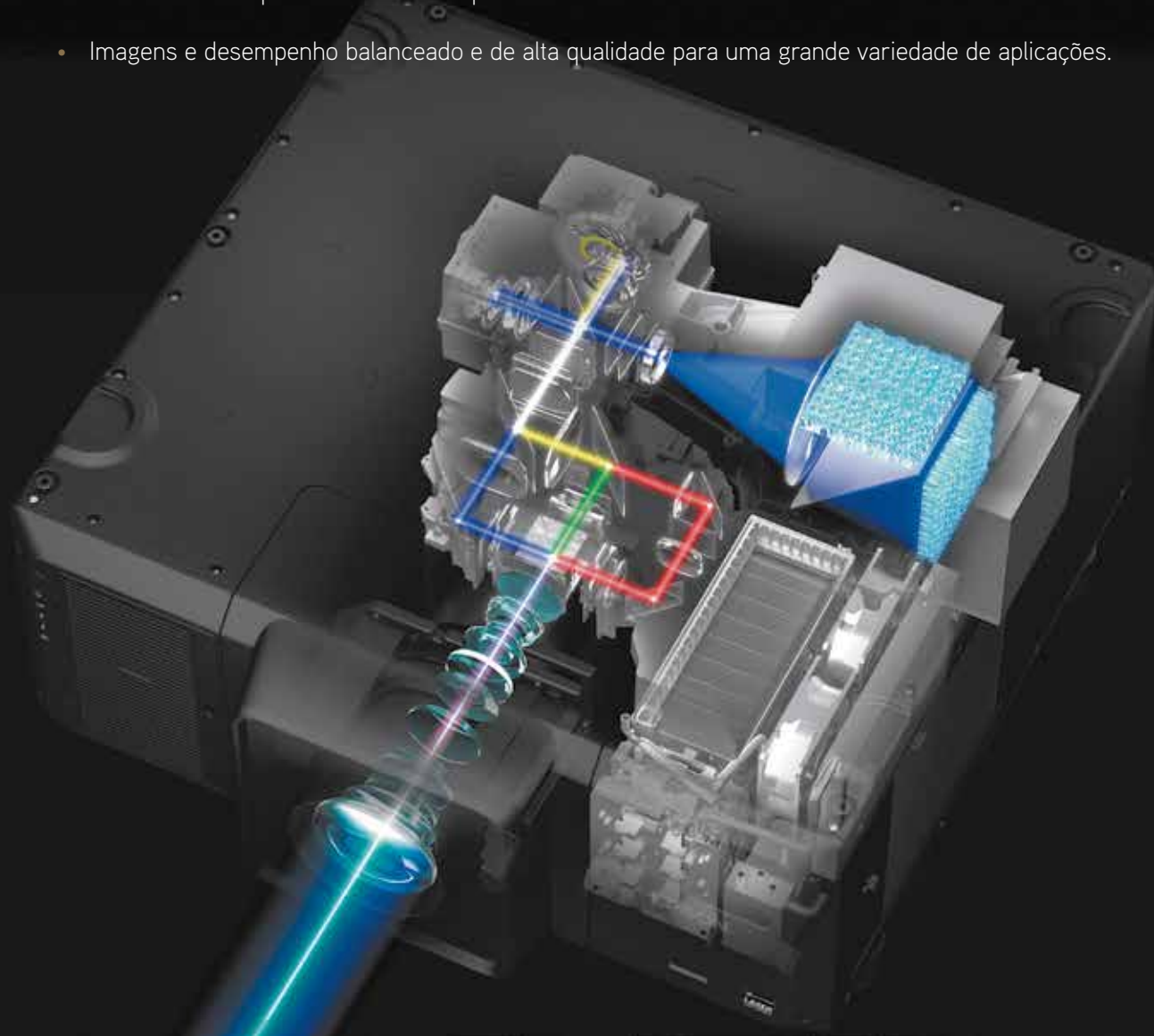


PAINÉIS 3LCD INORGÂNICOS E RODA DE FÓSFORO

Fonte de luz laser - Funcionamento praticamente sem manutenção

A Epson é a primeira fabricante de projetores que combina os painéis 3LCD inorgânicos com a roda de fósforo inorgânico para conseguir o mais alto brilho e confiabilidade. O projetor Epson® Pro L25000U tem uma fonte de luz laser sem lâmpada que oferece diversas vantagens:

- Painéis 3LCD inorgânicos com roda de fósforo inorgânico
- Funciona praticamente sem manutenção - Motor de luz laser de longa duração.
- Não é preciso esperar que o projetor se aqueça ou esfrie, pois alcançam seu maior nível de brilho e podem ser desligados quase que imediatamente.
- Controle de contraste de alta velocidade, com proporção de contraste AbsoluteBlack™ e uma ampla variedade de cores para obter um desempenho brilhante e repleto de cor.
- Imagens e desempenho balanceado e de alta qualidade para uma grande variedade de aplicações.



CAMADAS INORGÂNICAS

As camadas inorgânicas dos painéis 3LCD garantem uma resistência à luz extremamente alta e permitem projetar sempre imagens vivas e brilhantes mesmo com o passar do tempo.



PROJETADO ESPECIALMENTE PARA PRODUÇÃO DE EVENTOS

Para um grande espetáculo, a primeira impressão é tudo. Em todos os lugares, com qualquer tipo de iluminação ou equipamento, sempre é preciso considerar todos os fatores para que o evento seja impecável. Com o projetor Pro L25000U, você terá uma coisa a menos para se preocupar.

- Fonte de luz laser – long life technology e modos de brilho personalizados.
- Motor óptico lacrado - Protege a qualidade de imagem.
- Até 20.000 horas de funcionamento praticamente sem manutenção¹.
- Lentes motorizadas, com memória de posição de lente.
- DMX Art-Net que se integra facilmente aos protocolos de iluminação.
- Fácil instalação - projeção em 360 graus; modo Portrait.



MOTOR ÓPTICO LACRADO

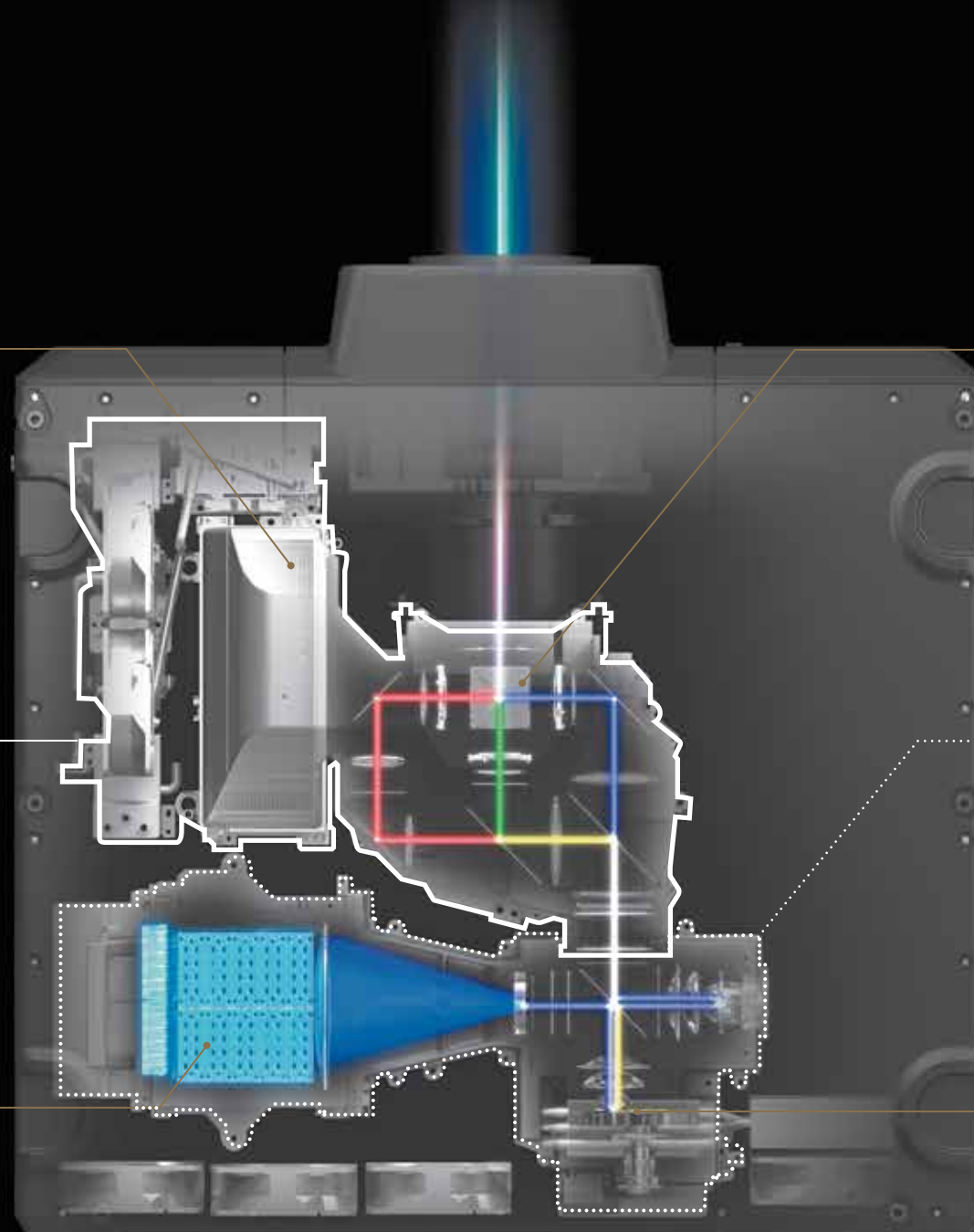
O motor óptico lacrado do projetor foi projetado para cenários em ambientes fechados e abertos onde possa haver pó e fumaça - protegendo o caminho percorrido pela luz e os painéis 3LCD dos elementos externos que possam afetar o brilho ou a uniformidade da cor.

Nota: Quando é utilizado em um ambiente com muito pó, é preciso substituir o filtro de ar a cada 24 horas de uso. O uso em ambientes abertos pode requerer a utilização de um gabinete externo que proteja o projetor quando estiver ao ar livre (vendido separadamente).



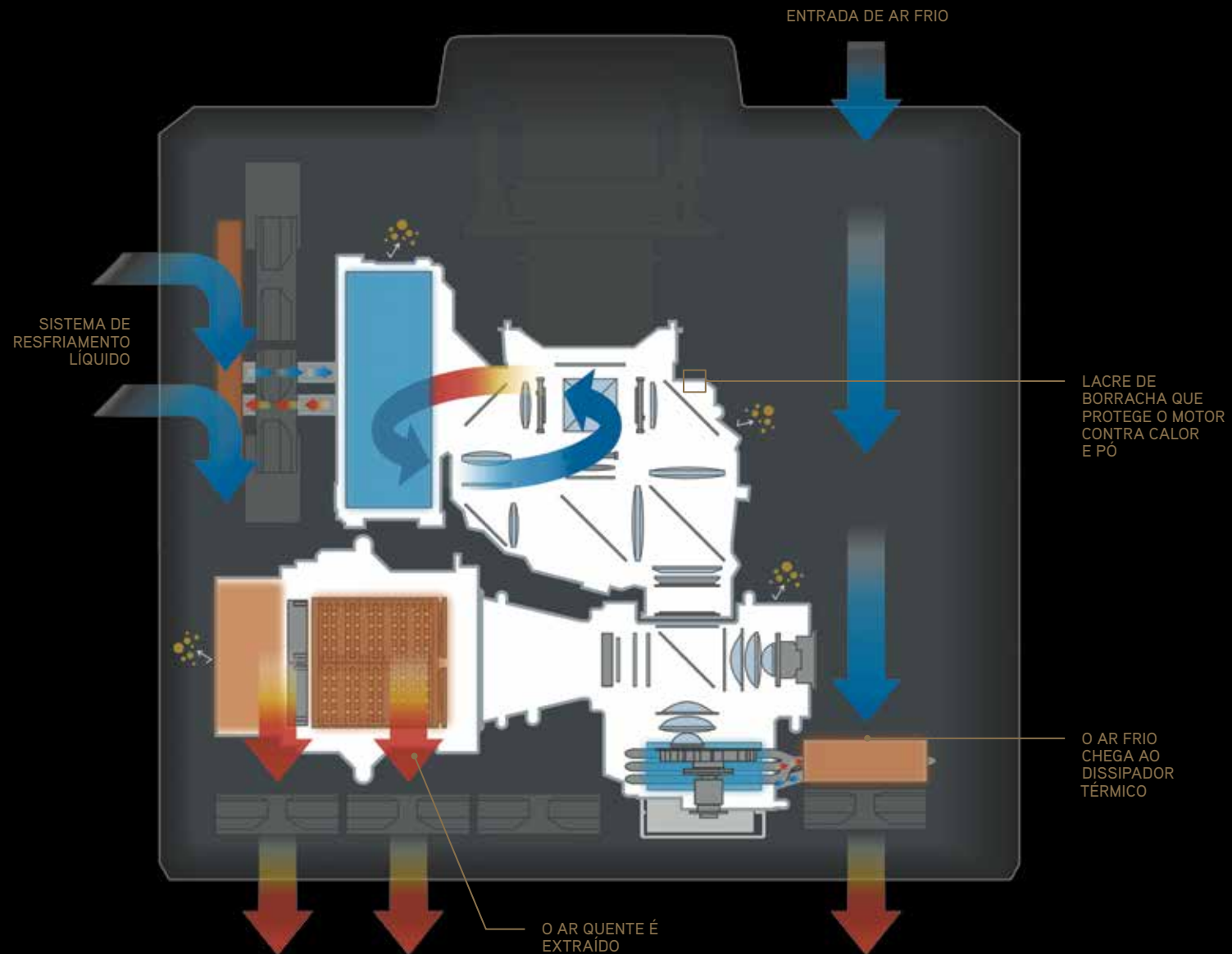
MOTOR ÓPTICO LACRADO

MOTOR DE ILUMINAÇÃO LACRADO



SISTEMA DE RESFRIAMENTO LÍQUIDO

Por meio de uma combinação única de ar e líquido, o sistema inovador de resfriamento do projetor pode esfriar efetivamente os componentes ópticos e continuar oferecendo simultaneamente 25.000 lumens de brilho².



AMPLA VARIEDADE DE LENTES MOTORIZADAS COM MEMÓRIA

O projetor Pro L25000U tem uma instalação mais flexível e um total de oito lentes opcionais de ultra alta definição (4K) que permitem selecionar a melhor lente motorizada para o ambiente. Escolha entre uma ampla variedade que inclui lentes de curta, média e longa distância (vendidas separadamente). Uma alavanca pode ser acionada rapidamente, sem precisar de ferramentas, permitindo uma rápida e fácil troca de lentes.

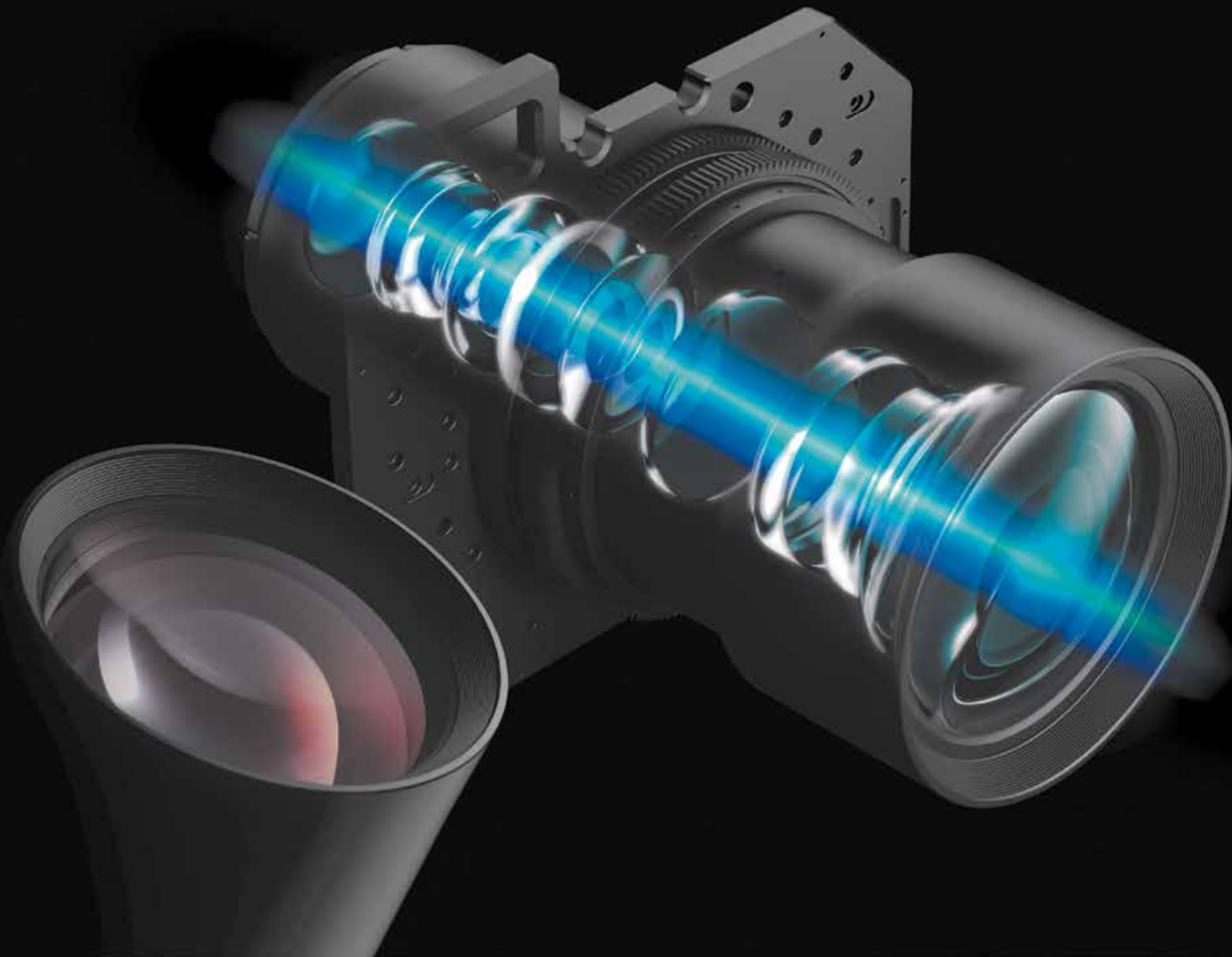
Para mais informações, acesse epson.com/largevenue



Lente	Modelo	Código do produto	Grande angular - Tele	Proporção de imagem														
				1.0	2.0	3.0	4.0	5.0	6.0	7.0	8.0	9.0	10.0					
Wide para retroprojeção	ELPLR05	V12H004R05	0.60															
Short Throw #1	ELPLU05	V12H004U05	0.90 - 1.09															
Short Throw #2	ELPLW07	V12H004W07	1.29 - 1.76															
Middle Throw #1	ELPLM12	V12H004MOC	1.74 - 2.35															
Middle Throw #2	ELPLM13	V12H004MOD	2.28 - 3.46															
Middle Throw #3	ELPLM14	V12H004MOE	3.41 - 5.12															
Long Throw #1	ELPLL09	V12H004L09	4.79 - 7.20															
Long Throw #2	ELPLL10	V12H004L0A	6.96 - 10.45															

LENTES PARA 4K

As lentes Epson 4K-Ready foram projetadas com os componentes da mais alta qualidade disponível, podem alcançar uma resolução mais alta e exibir vídeo e imagens mais nítidas e claras.



TECNOLOGIA 4K ENHANCEMENT

A revolucionária tecnologia 4K Enhancement³ aceita conteúdo 4K, permitindo aos usuários visualizar até os mínimos detalhes. Esta função também melhora o sinal 1080p para um sinal de saída que supera a qualidade de imagem Full HD, sem que existam problemas de pixelagem visíveis. Desde textos pequenos até o menor detalhe arquitetônico, é possível desfrutar incríveis detalhes na imagem.



Tecnologia 4K Enhancement desativada

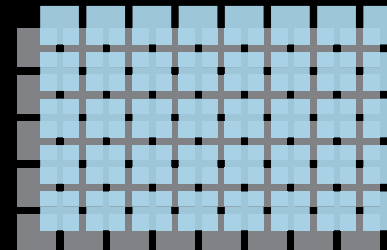


Tecnologia 4K Enhancement ativada



Gama de cores

A gama de cor é a ampla variedade de cores que um projetor é capaz de reproduzir. Quando a gama de cores de um projetor é pequena, as cores serão reproduzidas de forma menos exata. Os projetores Epson 3LCD contam com um maior nível de brilho e uma gama de cores mais ampla que os projetores DLP de 1 chip da concorrência.



Pixel Scaling

Esta função desloca cada pixel diagonalmente em 0.5 pixels para duplicar a resolução de 2.3 milhões a 4.6 milhões de pixels.

MODO SILENCIOSO

O projetor Pro L25000U pode manter um nível de brilho uniforme durante longos períodos de tempo, e é a opção ideal para lugares como galerias de arte, museus e muitos outros. Nos lugares onde o silêncio é um fator fundamental, o modo silencioso do projetor oferece uma vantagem adicional e permite aos instaladores reduzir o nível de ruído dos projetores diminuindo o brilho.

Modo Silencioso – Museu

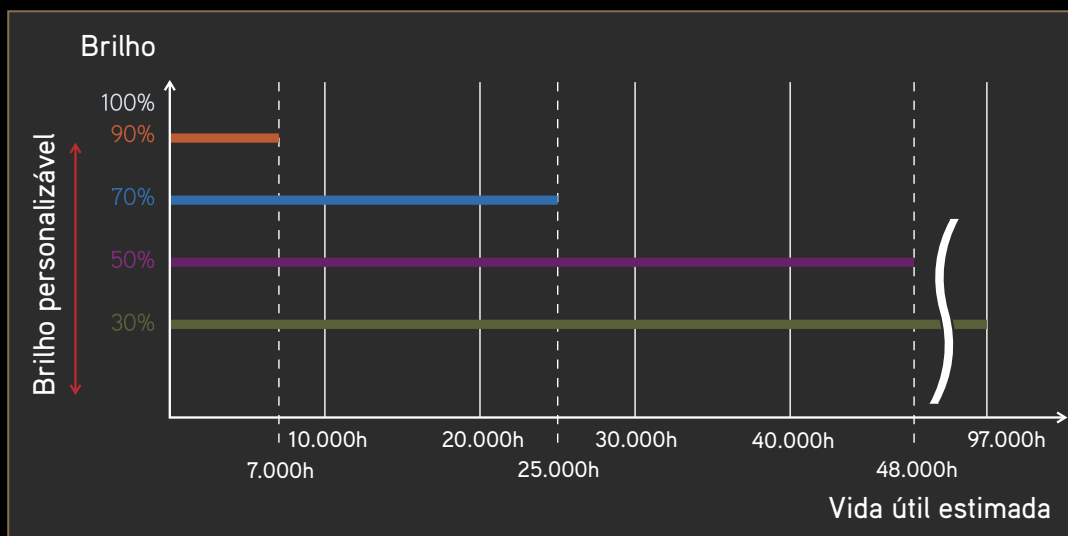


MODOS PERSONALIZADOS DE BRILHO

O projetor Pro L25000U oferece modos personalizados de brilho para diversas aplicações. Esses modos permitem ajustar níveis de ruído e brilho, assim como os ciclos de manutenção. A vida útil estimada pode ser aumentada ajustando o brilho em alguns modos.

- **Modo Normal** - Projetado para demandas de altos níveis de brilho - ideal para salas de conferências, auditórios e salões para seminários.
- **Modo Estendido** - Estende o ciclo de manutenção ao diminuir o brilho em 30%. Ideal para ambientes mais escuros com a luz controlada, como museus e galerias de arte, em que os ciclos de manutenção reduzidos são desejados.
- **Modo Constante** - Mantém a luz de saída do projetor com um brilho constante - ideal para aplicações como centros de controle.
- **Modo Silencioso*** - Reduz o nível de ruído até a 31dB, ao diminuir o brilho em 30% - ideal para bibliotecas, cinemas, museus, teatros e galerias de arte.
- **Modo Personalizado** - Permite ao usuário escolher o nível de brilho do projetor, em uma escala variável de 100% a 30% para aumentar a vida útil do projetor.

Modo Constante



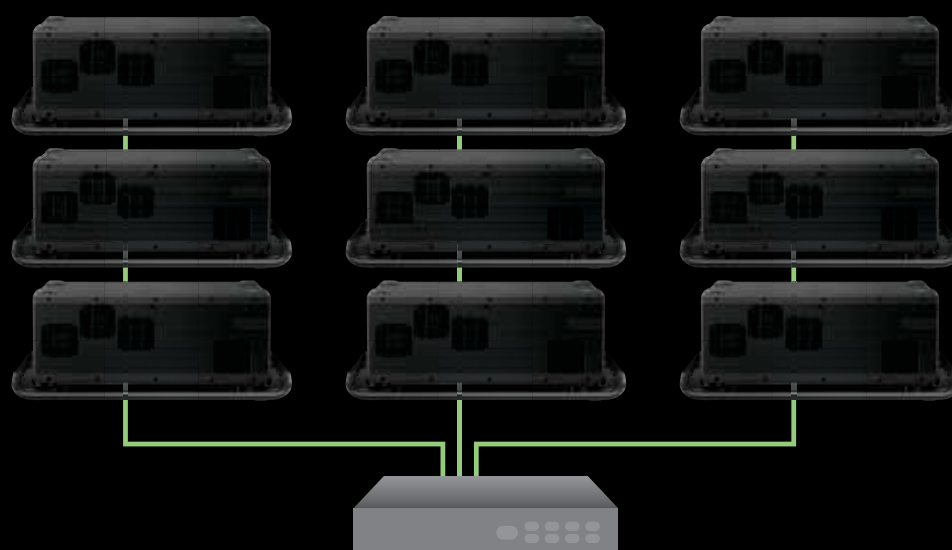
Modo Constante - Centro de controle



* Não altera a vida útil estimada do projetor.

AUTO-CALIBRAÇÃO DA IMAGEM

O projetor Pro L25000U vem equipado com uma câmera interna que é capaz de calibrar e ajustar a cor, a uniformidade e o equilíbrio de brancos simplesmente apertando um botão. Para aplicações de telas múltiplas, como ao fazer edge-blending em telas e paredes, os projetores na rede reconhecerão automaticamente sua posição na matriz e escolherão automaticamente um ID e endereço de IP para fazer ajustes mais facilmente. Esta função permite que sejam colocados 9 projetores conectados, lado a lado (1x9), aplicados verticalmente (9x1), ou em uma matriz (3x2, 2x4, ou 4x2).



L25000U Projetor 1 192.168.100.101	L25000U Projetor 2 192.168.100.102	L25000U Projetor 3 192.168.100.103
L25000U Projetor 4 192.168.100.104	L25000U Projetor 5 192.168.100.105	L25000U Projetor 6 192.168.100.106
L25000U Projetor 7 192.168.100.107	L25000U Projetor 8 192.168.100.108	L25000U Projetor 9 192.168.100.109

OPERAÇÃO CONFIÁVEL 24 HORAS

O Pro L25000U foi projetado para funcionar 24 horas por dia, 7 dias por semana e é ideal para aplicações que requerem projeção contínua. Por oferecer sempre um brilho uniforme e qualidade de imagem excepcional e constante, é uma excelente opção para centros de controle, museus, aparadores, lobbies de hotel, assim como publicidade digital em shoppings, aeroportos, centros de convenções e muitos outros lugares.



Operação
24/7

FERRAMENTAS DE INTEGRAÇÃO PRÁTICAS

Compatível com os sistemas de controles mais populares
O Pro L25000U é compatível com Crestron® RoomView®, AMX®, Extron® XTP®, Art-Net e o Simple Device Discovery Protocol (SDDP) que permitem uma fácil integração com os sistemas já existentes.



Modo de emulação⁴

Integre facilmente seu Pro L25000U aos sistemas de controle de projeção em rede existentes com o modo de emulação que aceita os códigos da Sony®, Panasonic®, Mitsubishi® e NEC®. Basta instalar o projetor e escolher o grupo de controle que deseja emular. Esta conveniente ferramenta reduz o tempo e o custo de instalação, pois não é necessário reprogramar com os códigos Epson.



DMX ART-NET

Art-Net é um protocolo para transmitir os comandos de controle de iluminação em aplicações diversas. Essa função permite integrar o Pro L25000U aos sistemas de controle de iluminação e ter um espetáculo de luz mais intenso.

Controles disponíveis: Ligado/Desligado, tampa de lente deslizante para silenciar imagem e som, seleção de fonte, controles de lentes (deslocamento, zoom, foco), ferramenta de recuperação de memória de lente e de recuperação de memória geométrica.



OPÇÕES AVANÇADAS DE CONECTIVIDADE

Grande capacidade de conectividade, incluindo HDBaseT™ e 3G-SDI. Conectividade com praticamente qualquer sistema — o projetor Pro L25000U possui entradas para HDBaseT, 3G-SDI, HDMI®, DVI-D, VGA, BNC e LAN. A tecnologia de ponta HDBaseT simplifica a instalação pois permite transmitir vídeo Full HD, áudio, conectar na rede os comandos de controle, tudo por meio de um cabo CAT 5/6. A conexão 3G-SDI permite a transmissão de sinais de vídeo digital sem comprimir e sem encriptar para conseguir um sinal de vídeo em tempo real em apresentações para eventos e transmissões. Ambas interfaces permitem o uso de cabos de até 100 metros para instalações maiores, evitando assim o uso de cabos adicionais, repetidores de sinal ou necessidade mão de obra especializada.

Transmissor HDBaseT™ opcional

Para maior comodidade, a Epson oferece um transmissor HDBaseT opcional para o Pro L25000U. Conta com três entradas para uma fácil instalação: HDMI, LAN e RS-232 para se conectar a um cabo CAT-5/6 (vendido separadamente).

Compatibilidade com HDCP 2.2 via HDMI e HDBaseT™

O projetor é compatível com HDCP 2.2, o mais novo protocolo de segurança, projetado para criar uma conexão segura e encriptada entre uma fonte e a projeção.

Visor de Painel LCD

O Pro L25000U conta também com um conveniente visor LCD que permite controlar rapidamente o sinal, a voltagem e a informação da rede.

Fonte de energia (voltagem)

O Pro L25000U permite também controlar a fonte de energia e realizar um rastreamento das quedas de energia. Registra até 30 quedas de energia e desse modo ajuda a verificar o problema caso ocorra um improvável desligamento.



FERRAMENTAS DE INSTALAÇÃO

Epson sabe bem a importância da escolha correta, instalação e uso de um dispositivo de projeção. Por isso, reunimos várias recomendações e recursos para facilitar esse processo. Para mais informações sobre a documentação e instalação, visite epson.com/largevenue

Manual de instalação online

Se quiser um guia detalhado para ajudar nas situações mais complicadas que possam surgir durante a instalação, visite epson.com/installhandbook

- Cálculos de distância de projeção
- Diagramas em CAD
- Informação sobre montagem
- Informação sobre conectividade
- Códigos de controle RS-232
- Requerimentos ambientais
- Requisitos ambientais
- Informações de manutenção
- Acessórios opcionais



Calculadora de distância de projeção

Para determinar qual é o projetor adequado para o tamanho do lugar, use a calculadora de distância de projeção, que pode ser acessado em epson.com.br/Support/wa00814

É possível mudar de maneira interativa os seguintes atributos e encontrar o projetor adequado dependendo da aplicação desejada:

- Modelo do projetor
- Tipo de lentes
- Deslocamento da lente
- Distância de projeção
- Tamanho da tela
- Posição da tela na parede
- Relação de aspecto



Para conteúdos de BIM, visite seek.autodesk.com/Epson

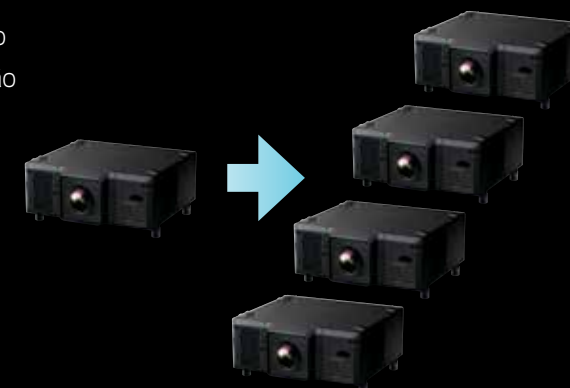
Clonagem de configuração

Copia a configuração de um projetor em um ou mais projetores do mesmo modelo. Isso permite copiar rapidamente as configurações do menu de um projetor em uma operação de instalação de vários projetores. (Não copia a configuração da rede).

Atualizações de firmware

Realize as atualizações de firmware via:

- Unidade de armazenamento USB
- Conectividade USB a partir do PC
- Via rede
- Clonagem: copia a configuração (logotipo do usuário, brilho, etc.) entre instalações



ADMINISTRAÇÃO E CONTROLE

Ferramenta de monitoramento Epson EasyMP®

Se você precisa de uma solução que permita ter maior controle do equipamento, os projetores da Epson com EasyMP Monitor são os indicados. Esses projetores possuem acesso remoto integrado que não requerem custos adicionais por licenças, para o software de monitoramento. Esta característica permite ter controle e a habilidade de monitorar e solucionar praticamente qualquer problema dos projetores Epson na rede, a partir de qualquer computador que estiver conectado a uma rede com ou sem fio.

Características adicionais bastante úteis para administradores e técnicos:

- Controle de acesso remoto por meio da rede
- Monitoramento remoto de até 1.024 projetores Epson conectados na rede
- Monitoramento de status, incluindo ligado/desligado, ciclo de vida da lâmpada e muito mais
- Características de manutenção preventiva, como níveis de temperatura e alertas de erros
- Calendarização de configuração da lâmpada e do filtro
- Notificação via e-mail (SMTP) para enviar alertas ao seu dispositivo móvel
- Módulo Enterprise SNMP disponível



Projeção na rede - Conteúdo via IP

Com a ferramenta EasyMP® Network Projection é possível mostrar o conteúdo do seu computador por meio de um projetor via rede, a fim de realizar reuniões mais efetivas, apresentações remotas e aplicações de publicidade digital.

Também é possível utilizar redes com ou sem fio (LAN) e projetar a mesma imagem ou até quatro imagens diferentes em até quatro projetores ou até mesmo uma só imagem panorâmica.



Capacidade completa de rede

Os projetores Epson também podem ser acessados a partir do seu navegador por meio de uma Intranet. Seja com um endereço de IP estático ou dinâmico (DHCP), é possível ter acesso ao projetor assim que estiver integrado à sua rede. O acesso Intranet permite controlar a configuração da rede e do projetor, e também as mensagens de alerta via e-mail.



Transmissão de mensagens⁵

Esta função inovadora permite enviar mensagens de alerta/ imagens personalizadas via rede para dar instruções ou fazer anúncios. A mensagem pode ser enviada para até 1.024 projetores simultaneamente e enviará o mesmo conteúdo se o projetor estiver sendo utilizado, a menos que esta função seja desabilitada pelo apresentador. Mesmo se o projetor estiver desligado, a função de transmissão de alerta ligará o projetor e exibirá a mensagem.



ESPECIFICAÇÕES DO PRODUTO

MODELO	PRO L25000U
Código do produto	V11H679820
Aspectos básicos	
Brilho em cores ²	25.000 lumens
Brilho em branco ²	25.000 lumens
Resolução nativa	WUXGA com 4K Enhancement ³
Relação de contraste	Até 2.500.000:1 AbsoluteBlack
Fonte de luz	Laser
Split Screen ⁶	Sim
Combinação de bordas	Sim
Ferramenta de calendário	Sim
Peso	Aprox. 66,2 kg (somente o projetor)
Controle e conectividade em rede LAN	
LAN	RJ-45 (transmissão)
Wireless	Opcional (802.11b/g/n)
Transmissão de mensagens ⁵	Sim
Projeção em vários PCs	Sim
Software para gerenciamento do dispositivo (Moderador) ⁷	Sim
Crestron RoomView habilitado	Sim
Conectividade	
DVI-D	DVI-D x 1
HDMI (HDCP 2.2)	HDMI x 1
HDBaseT	Sim
Conectividade analógica	5-BNC x 1
SDI	3G-SDI
Entrada de áudio	Mini Stereo x 3
Saída variável de áudio	Mini Stereo
Conectores USB 2.0	Tipo A x 1 (Wireless LAN opcional, Firmware update, Copy OSD Settings) Tipo B x 1 (Firmware update, Copy OSD Settings)
Saída do monitor	Mini D-sub 15 pins x 1
Serial	RS-232C x 1
Acessório recomendado 1	Transmissor HDBaseT (V12H547020)
Acessório recomendado 2	Filtro de ar adicional (V13H134A52)
Acessório recomendado 3	Placa de montagem ELPMB49 (V12H830010)

ACESSÓRIOS INCLUSOS



Controle remoto



Placa de montagem



Cabo de energia L6-20

EXCELENTE SUPORTE TÉCNICO

O projetor Pro L25000U está respaldado por um dos melhores programas de atendimento ao cliente do mundo, que inclui a garantia limitada de 20.000 horas de uso ou 3 anos, o que ocorrer primeiro, e suporte telefônico gratuito.

DETALHES E ACESSÓRIOS

DIMENSÕES



Vista superior com placa de montagem

ACESSÓRIOS OPCIONAIS



Para mais informações, acesse epson.com/largevenue

SOLUÇÕES CORPORATIVAS EPSON

Epson é líder em soluções tecnológicas inovadoras para contribuir com o sucesso das empresas. Nos associamos a elas para atender melhor às necessidades específicas para que assim nos concentremos em oferecer:

- Maior produtividade
- Suporte e assistência técnica de primeira linha
- Soluções econômicas de alta qualidade e efetivas
- Compromisso com o meio ambiente

Descubra de que maneira a Epson te ajuda a trabalhar para o futuro - www.epson.com.br/for-work-solutions



Better Products for a Better Future™

Para mais informações sobre os programas ambientais da Epson visite epson.com.br/meioambiente

1. 20.000 horas é a vida útil estimada do projetor ao ser utilizado em modo normal. O tempo real pode variar dependendo do modo de uso e ambiente. O projetor tem uma garantia limitada de 3 anos ou 20.000 horas, o que ocorrer primeiro. 2. O brilho em cores (saída de luz colorida) e o brilho em branco (saída de luz branca) variará dependendo das condições de utilização. A saída de luz colorida foi medida de acordo com IDMS 15.4; a saída de luz branca foi medida de acordo com o ISO 21118. 3. A tecnologia 4K Enhancement desloca cada pixel diagonalmente em 0.5 pixel para duplicar a resolução a 3840 x 2400 e ultrapassar a qualidade Full HD. 4. O modo de emulação está limitado a certos códigos e pode não ser compatível com todos. Entre em contato com a linha de serviço Epson para conhecer os grupos de códigos mais atuais. 5. Funciona somente nos projetores Epson que podem realizar apresentações via rede. 6. Consulte o manual do usuário para obter as combinações. 7. A função moderador é parte do software EasyMP Multi-PC Projection. Precaução: Produto Laser Classe 2. Não olhe diretamente em direção ao raio de luz.

www.epson.com.br

Epson do Brasil:
Central de atendimento ao cliente:
Capitais e Regiões Metropolitanas
3004-6627
Outras localidades
0800 377 6627 ou 0800 EPSONBR

As especificações e termos estão sujeitas a mudanças sem aviso prévio. Epson e EasyMP são marcas registradas. Epson Exceed Your Vision é um logotipo de marca registrada, Better Products for a Better Future é uma marca comercial da Seiko Epson Corporation. AbsoluteBlack é uma marca comercial da Epson America, Inc. Os demais nomes dos produtos e marcas são propriedade de suas respectivas empresas. A Epson nega qualquer e todos os direitos sobre estas marcas. Todos os direitos reservados © 2013 Epson America, Inc. CPD: LP 101-044 12/17.