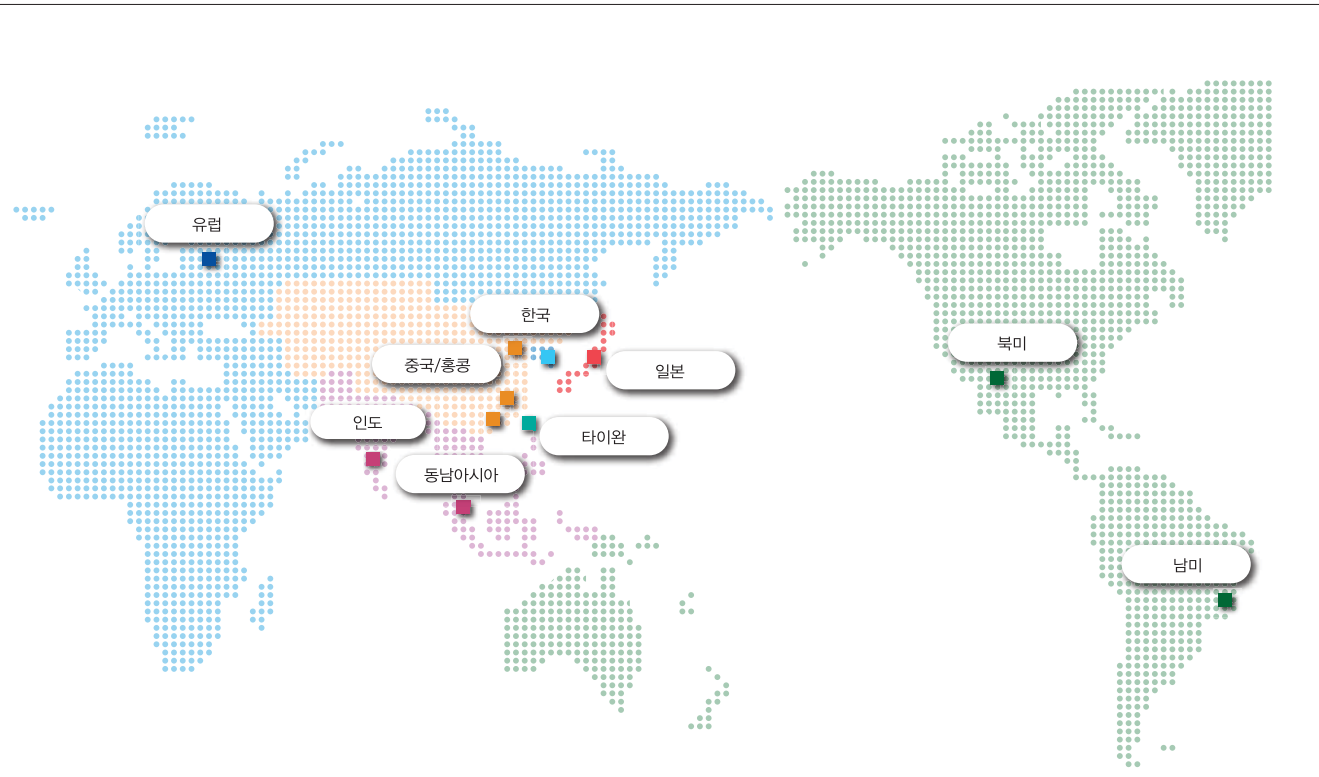


- 스카라 로봇
- 6축 로봇
- 로봇 컨트롤러
- 소프트웨어
- 비전 시스템
- 포스 센서 시스템
- RMS 시스템
- 옵션

# Epson Robots



### ■ 전세계 어디에서나 동일한 품질의 애프터 서비스 제공

아시아에서부터 유럽, 미주 지역까지 엡손은 폭넓은 판매·서비스 네트워크를 구축하고 있습니다. 예를 들어, 로봇이 고장나거나 문제가 발생한 경우는 무상 보증 기간 이내 라면 어느 지역에서나 애프터서비스를 제공하며\*, 로봇을 다른 지역으로 이동시켜 설치한 경우에도 원래 판매회사의 무상 보증 기간을 적용\*\*하고 있습니다.

\*1: 일반적인 취급 및 사용에 의해 발생한 고장으로 제한됩니다.  
\*2: 청구는 각 현지에서 운영됩니다.

### ■ 엡손 글로벌 네트워크

제조·개발 / 세이코 엡손 주식회사	6925, Tazawa, Toyoshina Azumino-shi Nagano-ken, 399-8285 Japan
일본	Epson Sales Japan Corporation 24F, Nishi-shinjuku Mitsui Bldg. 6-24-1, Nishishinjuku, Shinjuku-ku, Tokyo 160-8234 JAPAN
북미	Epson America, Inc. 3840 Kilroy Airport Way, Long Beach, CA, 90806 USA
남미	Epson do Brasil Industria e Comercio, Ltda. Av. Tucunare, 720 Tambore Barueri, Sao Paulo, SP-0646-0020 Brazil
유럽	Epson Deutschland GmbH Ott-Hahn-Str. 4 D-40670 Meerbusch Germany
중국·홍콩	Epson China Co., Ltd 4F Tower 1, China Central Place, 81 Jianguo Road, Chaoyang District, Beijing, 100025, PRC
대만	Epson Taiwan Technology & Trading Ltd. 14F, No.7, Song-Ren Road, Taipei 110, Taiwan R.O.C.
동남아시아	Epson Singapore Pte Ltd. 1 HarbourFrontPlace, #03-02 HarbourFront Tower one, Singapore 098633
한국	Epson Korea Co, Ltd. 10F Posco Tower Yeoksam, Teheranro 134 Gangnam-gu, Seoul, 06235, Korea
인도	Epson India Pvt Ltd. 12th Floor, The Millenia, Tower A, No.1, Murphy Road, Ulsoor, Bangalore-560008

제품문의 MS 비즈니스 팀 / TEL 02-3420-6513  
inquiry.ms@epson.co.kr

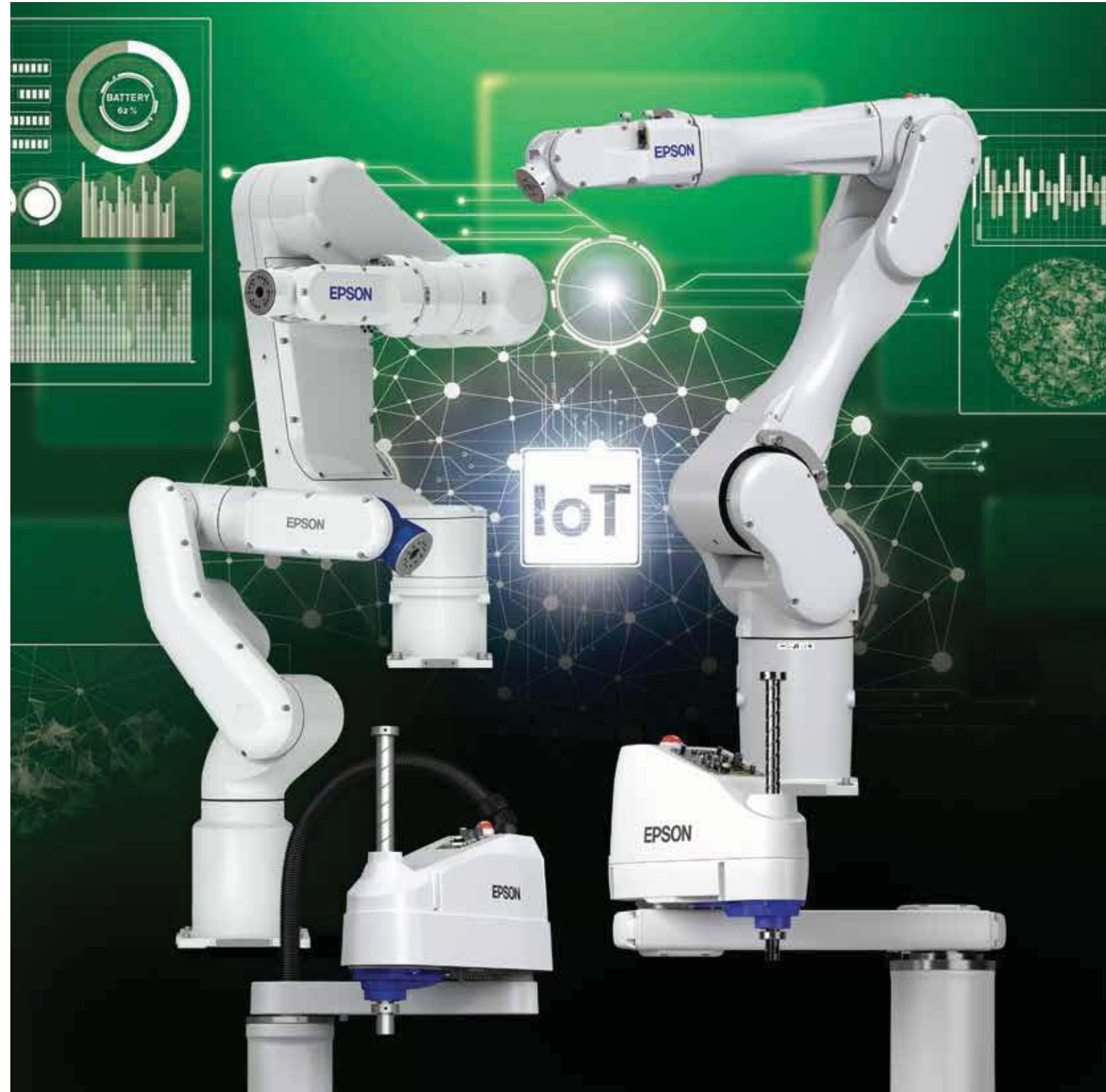
홈페이지와 SNS에서 더 많은 정보를 확인 하실 수 있습니다.

- 본 카탈로그의 기재내용 및 외관은 성능향상을 위해 예고없이 변경될 수 있으므로 양해 바랍니다.
- Microsoft, Windows 로고는 미국 마이크로소프트사의 등록 상표입니다. 기타 회사명, 브랜드명 및 제품명은 각 회사의 상표 또는 등록상표입니다.
- CC-Link: CC-Link협회의 등록상표입니다.
- EtherNet/IP™: DeviceNet™은 ControlNetInternational, Ltd의 상표이며 ODVA의 허가를 받아 사용하고 있습니다.
- EtherCAT®은 독일 Beckhoff Automation GmbH에 의해 허가된 특허취득 기술이며 등록상표입니다.
- LabVIEW는 National Instrument Corporation의 상표입니다.
- Visual Basic, Visual C++, Visual Studio, Windows는 미국 마이크로소프트사의 등록상표 또는 상표입니다.



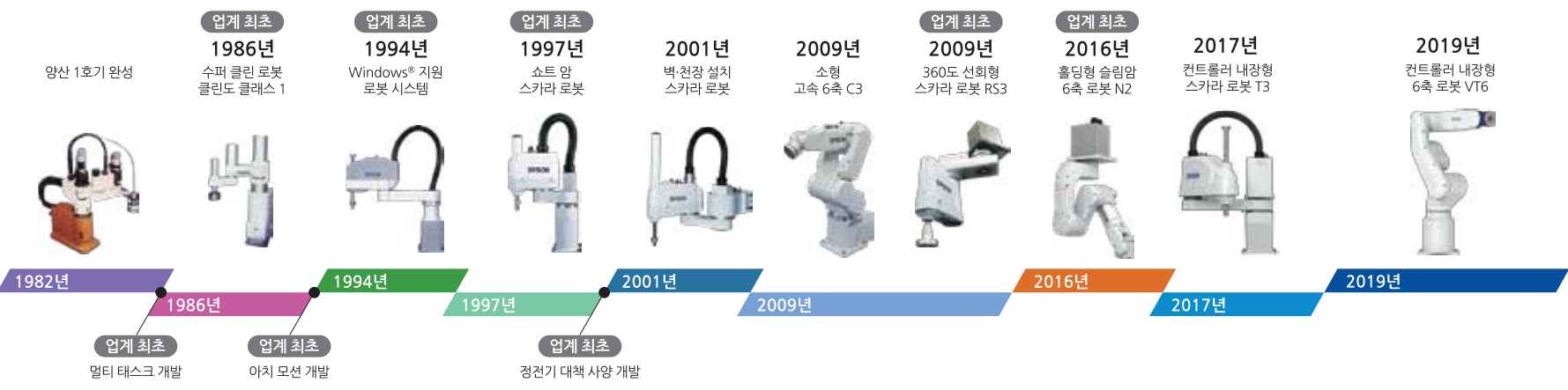
한국엡손(주)  
서울특별시 강남구 테헤란로 134, 10층(역삼동, 포스코타워역삼)

연락처 TEL: 02-558-4270  
URL http://www.epson.co.kr/





# Epson Robots



## 첨단 기술과 신뢰성으로 산업용 로봇 업계를 꾸준히 선도해왔습니다.

엡손의 산업용 로봇은 '작은 부품을 고정밀, 고효율로 조립하는' 기술 개발부터 시작하여 뛰어난 첨단 기술과 신뢰성으로 30년 이상의 오랜 기간 동안 업계를 선도해왔습니다.

그 동안 쌓아온 다양한 노하우를 확실하게 이어받아 현재는 "스마트하게 움직이고, 스마트하게 정지하는" 엡손의 독자적인 스마트 모션 컨트롤 테크놀로지로 발전시키고 있습니다. 앞으로는 산업용 로봇에 대한 수요가 더욱 다각화되어, 이제까지 없었던 수많은 분야에서 기술 혁신이 요구될 것으로 보입니다. 저희 엡손은 이러한 격동하는 시대의 요청에 항상 높은 수준으로 부응하며 앞으로도 산업용 로봇을 지금보다 더 발전시키고자 합니다.



# 엡손 로봇을 선택해야 하는 이유



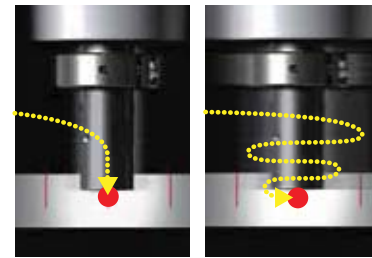
## 엡손 로봇의 강점

엡손은 탁월한 핵심 기술의 융합을 통해 구현된 압도적인 동작 성능과 우수한 조작성, 그리고 이를 뒷받침하는 완벽한 글로벌 지원을 통해 복잡해지고 있는 시장의 요구에 대응하고 제조업 자동화의 장벽을 낮추고 있습니다.

## 총비용을 절감하여 장기간 안정적인 가동을 제공합니다.

### 생산성

- 엡손의 독자적인 진동 억제 기술을 구사 하여 고속에서도 저진동을 실현합니다. 실제 동작에서의 택트타임 단축이 가능합니다.
- 엡손은 가볍고 작은 본체에 중점을 두어 공간 절약이 가능한 자동화 및 생산성 향상을 실현합니다.



엡손 로봇

진동이 억제되지 않는 로봇

### 품질

- 정확한 궤적으로 동작 가능하므로 커터의절단이나 디스펜싱 작업에서 능력을 발휘합니다.



- 로봇과 비전 시스템이 일체화되어 간단하게 고정밀도 위치 결정이 가능합니다.



### 사용 편의성

- 알기 쉬운 조작 화면으로 초보자도 손쉽게 사용할 수 있는 소프트웨어입니다.
- 도입 전의 검증에서 양산 가동까지, 다양한 이용 상황에서의 적용이 가능하며, 시간 단축과 비용 절감에 공헌합니다.



레이아웃 검증이나 간섭 확인 등을 실행할 수 있는 3D 시뮬레이터

## 통합 소프트웨어

진동 억제  
테크놀로지

Epson Robots

비전  
테크놀로지

센싱  
테크놀로지

## 글로벌 지원

전세계에서 운영하고 있는 엡손의 판매 및 서비스 거점은 양질의 애프터서비스는 물론, 도입 전의 조언, 교육, 시뮬레이션 등, 도입 전부터 도입 이후까지 안심할 수 있는 세심한 지원을 세계 어느 지역에서나 제공합니다. 또한 전세계의 시스템 통합 업체와 파트너 관계를 맺고 있으므로 다양한 솔루션을 제공할 수 있습니다.



Epson Robots	스카라 로봇												6축 로봇											
	GX 시리즈		G 시리즈					LS-B 시리즈				T-B 시리즈		RS 시리즈		C 시리즈			N 시리즈		VT			
	한층 업그레이드된 고속·고정밀 하이엔드 스카라		하이엔드급 고속·고정밀, 저잔류 진동					신뢰할 수 있는 표준 성능과 실적				컨트롤러 내장으로 자동화의 토탈코스트 저감		독자적인 구조로 공간 절약과 고생산성을 실현		톱 클래스의 고속·고정밀, 경량·컴팩트 보디			폴딩식 암 구조로 자유로운 동작과 높은 공간 절약을 실현		컨트롤러 내장으로 자동화의 토탈 코스트 저감			
페이지	▶ P.7	▶ P.11	▶ P.15	▶ P.17	▶ P. 21	▶ P. 25	▶ P.29	▶ P.31	▶ P.33	▶ P.35	▶ P.37	▶ P.39	▶ P.41	▶ P.43	▶ P.45	▶ P.47	▶ P.51	▶ P.53	▶ P.55	▶ P.57	▶ P.59			
모델명	<b>NEW</b> GX4	<b>NEW</b> GX8	G1	G3	G6	G10	G20	LS3-B	LS6-B	LS10-B	LS20-B	<b>NEW</b> T3-B	<b>NEW</b> T6-B	RS3	RS4	C4	C8	C12	N2	N6-A850	N6-A1000	VT6		
가반 중량 (kg)	최대 4	최대 8	4축 1, 3축 1.5	최대 3	최대 6	최대 10	최대 20	최대 3	최대 6	최대 10	최대 20	최대 3	최대 6	최대 3	최대 4	최대 4	최대 8	최대 12	최대 2.5	최대 6	최대 6	최대 6		
암 길이 (mm)	250 300 350	450 550 650	175 225	250 300 350	450 550 650	650 850	850 1000	400	500 600 700	600 700 800	800 1000	400	600	350	550	600 900	700 900 1400	1400	450	850	1000	900		
환경 사양	STD +Class 3 ESD	STD +Class 3 ESD IP65	STD +Class 3	STD +Class 3	STD +Class 3 IP54 IP65	STD +Class 3 IP54 IP65	STD +Class 3 IP54 IP65	STD +Class 4	STD +Class 4	STD +Class 4	STD +Class 4	STD <sup>*2</sup>	STD <sup>*2</sup>	STD +Class 3	STD +Class 3	STD +Class 3	STD +Class 3 +Class 4 <sup>*CB, CBL</sup> +Class 4 <sup>*CBXL</sup> IP67	STD +Class 4	STD	STD +Class 5	STD +Class 5	STD +Class 5	STD +Class 4 IP67	
설치 장소																								
적합 컨트롤러	RC700-D	RC700-D	RC700-A	RC700-A	RC700-A	RC700-A	RC700-A	RC90-B	RC90-B	RC90-B	RC90-B	컨트롤러 내장	컨트롤러 내장	RC700-A	RC700-A	RC700-A	RC700-A	RC700-A	RC700-A	RC700-A	RC700-A	RC700-A	컨트롤러 내장	

\*1: 자세한 내용은 제품 페이지를 참조하십시오. \*2: IP20 \*3: 표준 모델 전용

**STD** 표준

**ESD** 정전기 방전 대책

**Class 3** 클린형 ISO 클래스3

**Class 4** 클린형 ISO 클래스4

**Class 5** 클린형 ISO 클래스5

**IP54** 프로텍션형 IP54

**IP65** 프로텍션형 IP65

**IP67** 프로텍션형 IP67

가대 설치

벽면 설치

천장 설치

벽면/천장 멀티레이아웃 설치

**로봇 컨트롤러**

로봇 컨트롤러 ▶ P.61

**소프트웨어**

소프트웨어 ▶ P.65

**RMS**

멀티로봇관리 시스템 ▶ P.77

**비전 시스템**

비전 시스템 ▶ P.70

**포스 센서 시스템**

포스 센서 시스템 ▶ P.73

**옵션**

소프트웨어 옵션 ▶ P.80

로봇 컨트롤러 옵션 ▶ P.82

머니플레이터 옵션 ▶ P.85

옵션 조건표 ▶ P.86

옵션 전개도 ▶ P.87



# GX4

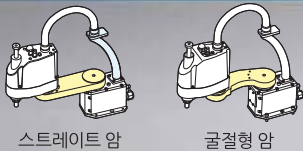
한층 업그레이드된  
고속 고정밀 하이엔드 스카라 로봇

- 부스트 모드 지원으로 초고속 작업 가능
- 기존 G시리즈 대비 표준 사이클 타임 단축
- Gyroplus 적용으로 잔류진동 최소화
- 배터리 리스 모터유닛으로 유지보수 시간 및 비용 절감
- 탈부착 가능한 M/C 케이블 적용으로 사용 편의성 증가
- ESD전용 모델 추가



### 형식번호 GX4 - A 35 1 S □ □ - R

- |   |  |
|---|--|
| 가반 중량<br>□ 4 : 4kg  | 암 유형<br>□ : 표준<br>R : 우굴절<br>L : 좌굴절           |
| 암 길이<br>□ 25 : 250mm<br>□ 30 : 300mm<br>□ 35 : 350mm                            | 설치 유형<br>□ : 가대 설치<br>M : 멀티 레이아웃              |
| 제 3관절 동작 범위<br>□ 1 : 150mm  | MC 케이블 장착 방향<br>□ : 케이블 후면 장착<br>B : 케이블 밑면 장착 |
| 환경<br>□ S : 표준<br>□ C : 클린 (ISO3클래스) & ESD (정전기 방전 대책)<br>□ E : ESD (정전기 방전 대책) |  |



### ■ 사양표

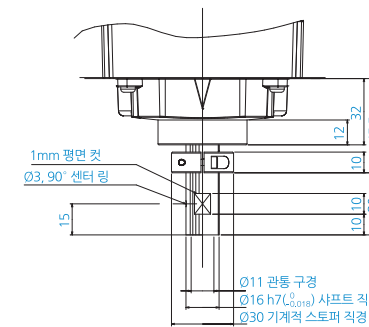
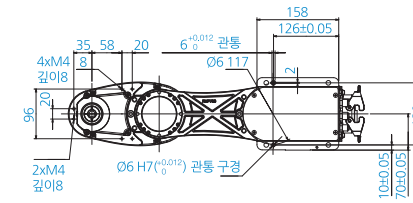
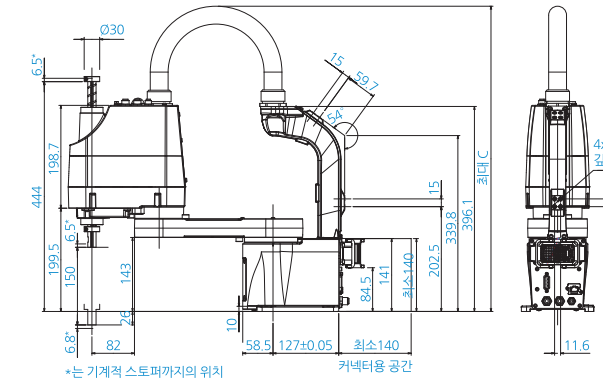
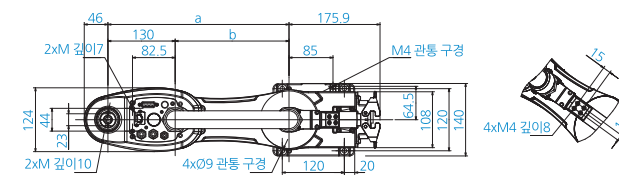
모델명	GX4						
형번	GX4-A****			GX4-A**** M			
설치 방법	가대 설치			멀티레이아웃			
암 길이	제1+제2관절	250 mm	300 mm	250 mm	300 mm	350 mm	
최대 동작 속도	제1+제2관절	3550 mm/s	3950 mm/s	3550 mm/s	3950 mm/s	4350 mm/s	
	제3관절	1100 mm/s					
	제4관절	3100*/s					
본체 중량(케이블 중량 제외)	15 ~ 16 kg			17 kg			
반복 정밀도	제1+제2관절	±0.008 mm : GX4-A25** / ±0.01 mm : GX4-A30**, 35**					
	제3관절	±0.010 mm					
	제4관절	±0.005*					
최대 동작 범위	스트레이트	제1관절	±140°		±140°	±115°	±120°
		제2관절 (클린 사양)	±142° (표준 / ESD) (±141°)			±135°	
	굴절형	제1관절	오른손	-	-110~165°	-	-
			왼손	-	-165~110°	-	-
		제2관절 (클린 사양)	오른손	-	-120~165°	-	-
			왼손	-	-165~120°	-	-
	공통	(클린 사양)	-160~120°				
		제3관절 (클린 사양)	150 mm (표준 / ESD) (120 mm)				
	가반 중량*1	정격	2 kg				
		최대	4 kg				
표준 사이클 타임*2	0.33 sec	0.34 sec	0.35 sec	0.33 sec	0.34 sec	0.35 sec	
제4관절 허용 관성 모멘트*3	정격	0.005 kg·m²					
	최대	0.05 kg·m²					
모터 소비 전력	제1관절	400 W					
	제2관절						
	제3관절	150 W					
	제4관절						
제3관절 압입력	150 N						
사용자 배선	D-Sub 15Pin × 1, RJ45 8 Pin (Cat 5e) × 1						
사용자 배관	Φ6mm × 2, Φ4mm × 1 : 내압 0.59MPa (6kgf/cm² : 86psi)						
환경 사양	표준 사양 / 클린*4 + ESD / ESD 사양						
적합 컨트롤러	RC700-D						
안전 규격	CE, KC, KCs						
전원	AC200-240V 단상						
전원 공급 장치 용량*5	1.2kVA						
전력 및 신호 케이블 길이	3m/5m/10m/15m/20m						

\*1: 부하 중량은 최대 가반 중량을 초과하여 사용하지 마십시오. \*2: 위치 결정 아치 모션(수평 300 mm, 수직 25 mm 왕복)에서 2 kg 반송 시의 최고 속도가 되는 동작 포인트-동작 관련 설정에서의 동작 시간입니다.  
\*3: 부하 중심이 제 4관절 중심 위치와 일치하는 경우의 값입니다. 중심위치가 제 4관절 중심 위치를 벗어나면 Inertia 명령으로 편심량을 설정해 주십시오. \*4: 클린도: ISO클래스 3(ISO14644-1 / 동작 영역 중심 부근의 표준 공기 1m³이내에 입자 직경 0.1μm 이상의 발진 수 = 1,000개 이하 / 기존 클린도 클래스 1 상당) \*5: 구동 환경과 프로그램에 따라 달라질 수 있습니다.

### ■ 가대 설치 외형도

[단위: mm]

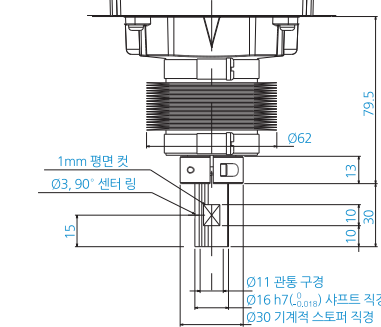
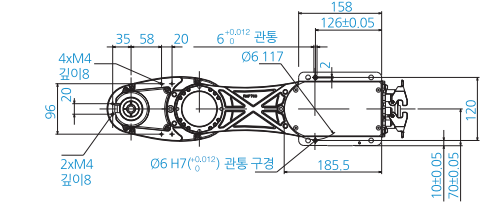
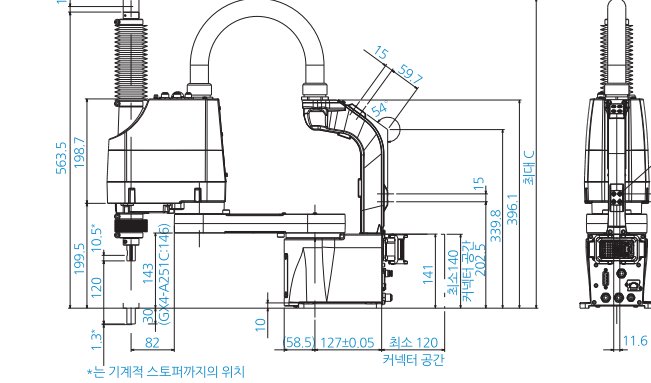
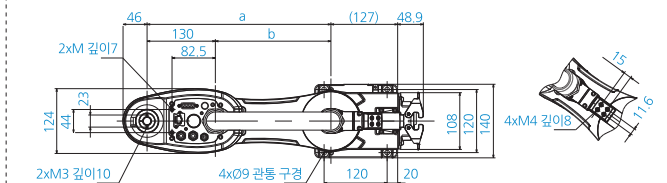
#### 표준형



A 투시 상세도(제3, 4관절 원점 자세)

모델명	GX4-A25IS	GX4-A30IS	GX4-A35IS
a	250	300	350
b	120	170	220
c	560	585	610

#### 클린형



A 투시 상세도(제3, 4관절 원점 자세)

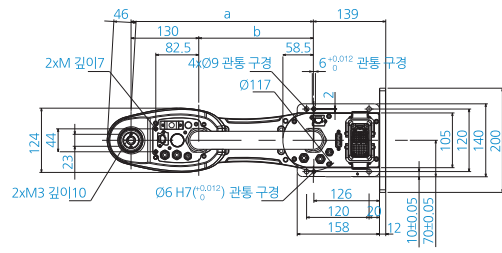
모델명	GX4-A25IC	GX4-A30IC	GX4-A35IC
a	250	300	350
b	120	170	220
c	560	585	610



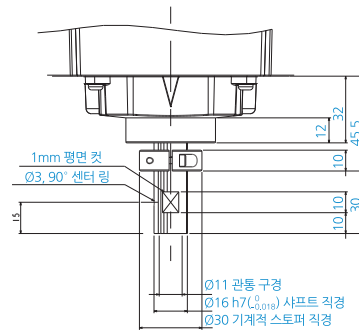
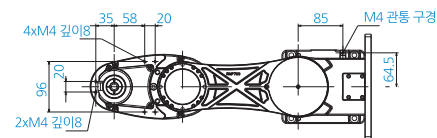
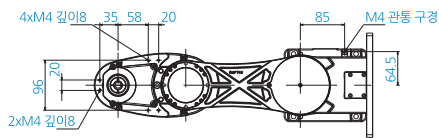
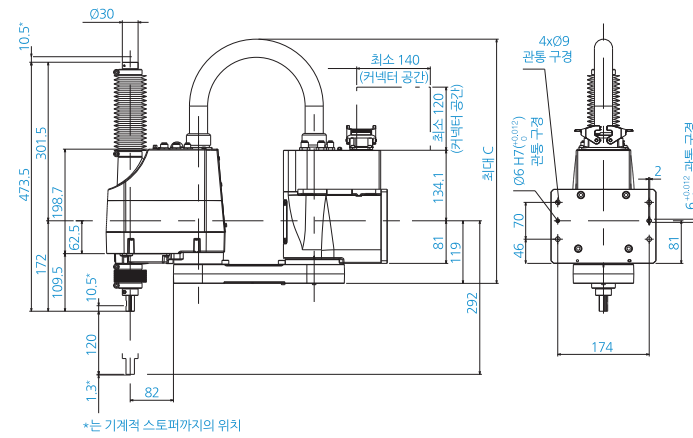
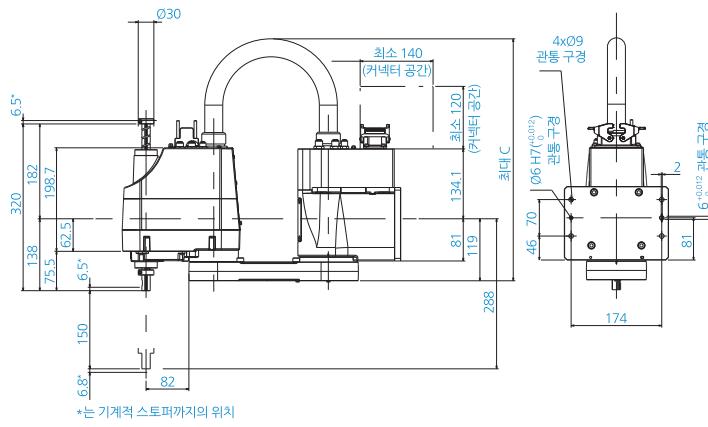
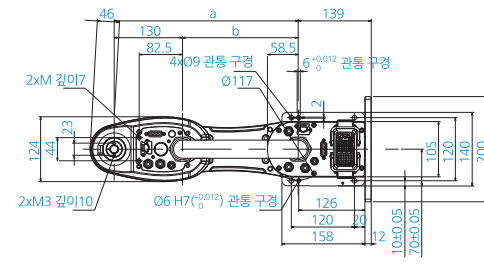
멀티 레이아웃 설치 외형도

[단위: mm]

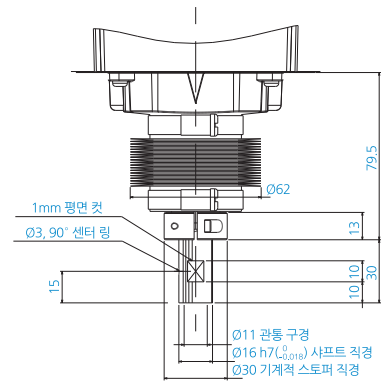
표준형



클린형



A 투시 상세도(제3, 4관절 원점 자세)



A 투시 상세도(제3, 4관절 원점 자세)

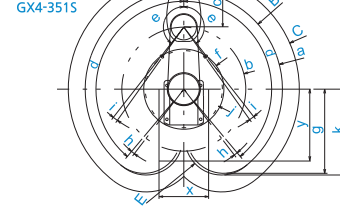
모델명	GX4-A301SM	GX4-A351SM
a	300	350
b	170	220
c	475	500

모델명	GX4-A301CM	GX4-A351CM
a	300	350
b	170	220
c	475	500

가대 설치 동작 범위

[단위: mm]

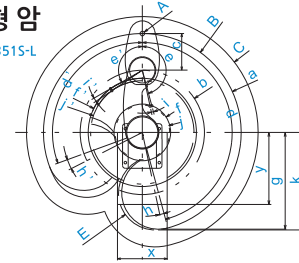
스트레이트



모델명	스트레이트					
	GX4-251S	GX4-251C	GX4-301S	GX4-301C	GX4-351S	GX4-351C
b	제1 암 길이(mm)		120		170	
c	제2 암 길이(mm)		130		220	
f	동작 영역		87	95	105	107
d	제1관절 동작 각도(°)		140			
e	제2관절 동작 각도(°)		141	137	142	141
j	기계적 스톱퍼 영역		84	92	99	103
h	제1관절의 기계적 스톱퍼까지의 각도(°)		2.5			
i	제2관절의 기계적 스톱퍼까지의 각도(°)		1.5	2.4	1.6	2.5

왼쪽 굴절형 암

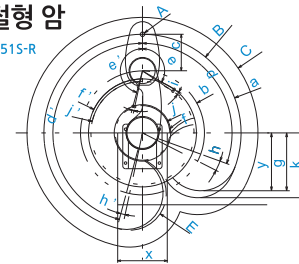
GX4-3515-L



모델명	왼쪽 굴절형 암			
	GX4-A3515-L	GX4-A351C-L		
b	제1 암 길이(mm)		220	
c	제2 암 길이(mm)		130	
f, f'	동작 영역		100, 192	107, 192
d, d'	제1관절 동작 각도(°)		165, 110	
e, e'	제2관절 동작 각도(°)		165, 120	160, 120
i, j'	기계적 스톱퍼 영역		97, 183	102, 183
h, h'	제1관절의 기계적 스톱퍼까지의 각도(°)		3.0, 7.0	
i, i'	제2관절의 기계적 스톱퍼까지의 각도(°)		2.8, 3.8	3.5, 3.8

오른쪽 굴절형 암

GX4-3515-R



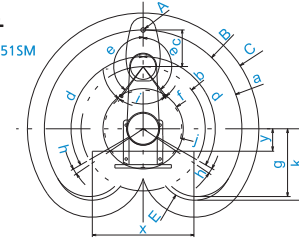
모델명	오른쪽 굴절형 암			
	GX4-A3515-R	GX4-A351C-R		
b	제1 암 길이(mm)		220	
c	제2 암 길이(mm)		130	
f, f'	동작 영역		192, 100	192, 107
d, d'	제1관절 동작 각도(°)		110, 165	
e, e'	제2관절 동작 각도(°)		120, 165	120, 160
i, j'	기계적 스톱퍼 영역		183, 97	183, 102
h, h'	제1관절의 기계적 스톱퍼까지의 각도(°)		7.0, 3.0	
i, i'	제2관절의 기계적 스톱퍼까지의 각도(°)		3.8, 2.8	3.8, 3.5

멀티 레이아웃 설치 동작 범위

[단위: mm]

스트레이트

GX4-3515M



모델명	스트레이트			
	GX4-A3015M	GX4-A301CM	GX4-A3515M	GX4-A351CM
b	제1 암 길이(mm)		170	
c	제2 암 길이(mm)		130	
f	동작 영역		121	142
d	제1관절 동작 각도(°)		115	120
e	제2관절 동작 각도(°)		135	142
j	기계적 스톱퍼 영역		115	137
h	제1관절의 기계적 스톱퍼까지의 각도(°)		4.0	
i	제2관절의 기계적 스톱퍼까지의 각도(°)		2.5	



# GX 시리즈 스카라 로봇

# GX8

## 한층 업그레이드된 고속 고정밀 하이엔드 스카라

- 부스트 모드 지원으로 초고속 작업 가능
- 기존 G시리즈 대비 표준 사이클 타임 단축
- Gyroplus 적용으로 잔류진동 최소화
- 배터리 리스 모터유닛으로 유지보수 시간 및 비용 절감
- 탈부착 가능한 M/C 케이블 적용으로 사용 편의성 증가
- ESD전용 모델 추가



### 형식번호 GX8 - A 45 2 S □ R

가반 중량	□ 8 : 8kg	설치 유형	□ : 가대 설치
암 길이	□ 45 : 450mm		M : 멀티 레이아웃
	□ 55 : 550mm	MC 케이블 장착 방향	□ : 케이블 후면 장착
	□ 65 : 650mm		B : 케이블 밀면 장착
제 3관절 동작 범위	□ 2 : 200mm (클린, 프로텍션 사양 170mm)		
	□ 3 : 330mm (클린, 프로텍션 사양 300mm)		
환경	□ S : 표준		
	□ C : 클린 (ISO3클래스) & ESD(정전기 방지 대책)		
	□ P : 프로텍션 (IP65)		
	□ E : ESD(정전기 방지 대책)		

## ■ 사양표

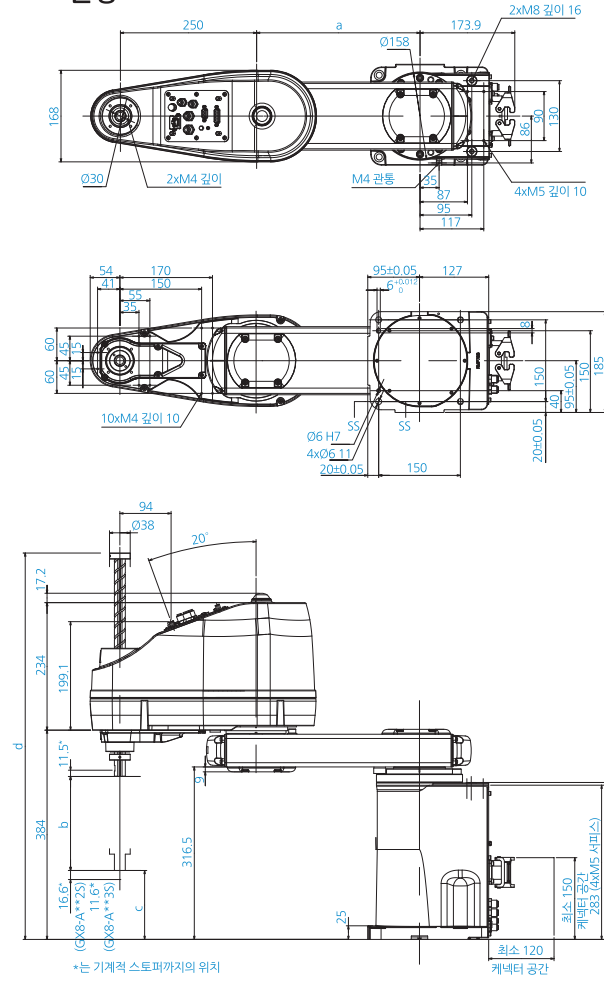
모델명	GX8												
	GX8-A****			GX8-A****R			GX8-A****W						
설치 방법	가대 설치			천장 설치			벽면 설치						
암 길이	제1+제2관절	450 mm	550 mm	650 mm	450 mm	550 mm	650 mm	450 mm	550 mm	650 mm			
최대 동작 속도	제1+제2관절	7456 mm/s			8461 mm/s			9467 mm/s					
	제3관절	2350 mm/s											
	제4관절	2400 /s											
본체 중량(케이블 중량 제외)	33 ~ 34 kg						35 ~ 36 kg						
반복 정밀도	제1+제2관절	±0.015 mm			±0.010 mm								
	제3관절	±0.010 mm											
	제4관절	±0.005*											
최대 동작 범위	제1관절	±152°			±105°			±152°			±105°	±135°	±148°
	제2관절	표준	Z0~270mm±147.5°	Z~270~300mm±145°	±147.5°	±125°	Z0~240mm±147.5°	Z~240~300mm±145°	±147.5°	±125°	±147.5°	±147.5°	
		클린/프로텍션	Z0~240mm±147.5°	Z~240~300mm±137.5°	±147.5°		Z0~240mm±147.5°	Z~240~300mm±145°	±145°				
	제3관절	200 mm (표준, ESD), 170 mm (클린 / 프로텍션)											
제4관절	330 mm (표준, ESD), 300 mm (클린 / 프로텍션)												
가반 중량 <sup>1)</sup>	정격	±360°											
	최대	4 kg											
표준 사이클 타임 <sup>2)</sup>	정격	8 kg											
	최대	0.28 sec											
제4관절 허용 관성 모멘트 <sup>3)</sup>	정격	0.28 sec											
	최대	0.30 sec											
모터 소비 전력	제1관절	0.33 sec											
	제2관절	0.28 sec											
	제3관절	0.30 sec											
	제4관절	0.33 sec											
제3관절 압입력	150 N												
사용자 배선	D-Sub 15Pin × 1, D-Sub 9Pin × 1, RJ45 8 Pin (Cat 5e) × 1												
사용자 배관	ø6mm × 2, ø4mm × 2 : 내압 0.59MPa (6kgf/cm <sup>2</sup> : 86psi)												
환경 사양	표준 사양 / 클린** + ESD / ESD, 프로텍션 (IP65) 사양												
적합 컨트롤러	RC700-D												
안전 규격	CE, KC, KCs												
전원	AC200-240V 단상												
전원 공급 장치 용량 <sup>4)</sup>	2.2kVA												
전력 및 신호 케이블 길이	3m/5m/10m/15m/20m												

\*1: 부하 중량은 최대 가반 중량을 초과하여 사용하지 않습니다.  
 \*2: 위치 결정까지 모션(수평 300 mm, 수직 25 mm 왕복)에서 2 kg 반송 시의 최고 속도가 되는 동작 포인트-동작 관련 설정에서의 동작 시간입니다.  
 \*3: 부하 중심이 제 4관절 중심 위치와 일치하는 경우의 값입니다. 중심 위치가 제 4관절 중심 위치를 벗어나면 Inertia 명령으로 편심량을 설정해 주십시오.  
 \*4: 클린도: ISO클래스 3(ISO14644-1 / 동작 영역 중심 부근의 표준 공기 1m<sup>3</sup> 이내에 입자 직경 0.1μm 이상의 발진 수 = 1,000개 이하 / 기존 클린도 클래스 1 상당)  
 \*5: 구동 환경과 프로그램에 따라 달라질 수 있습니다.

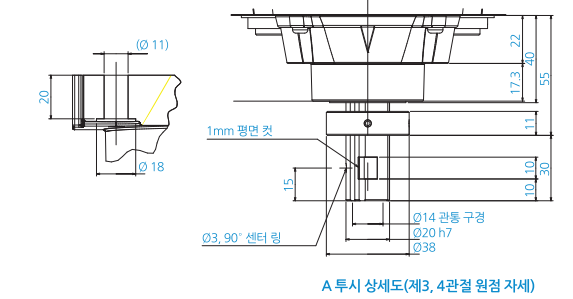
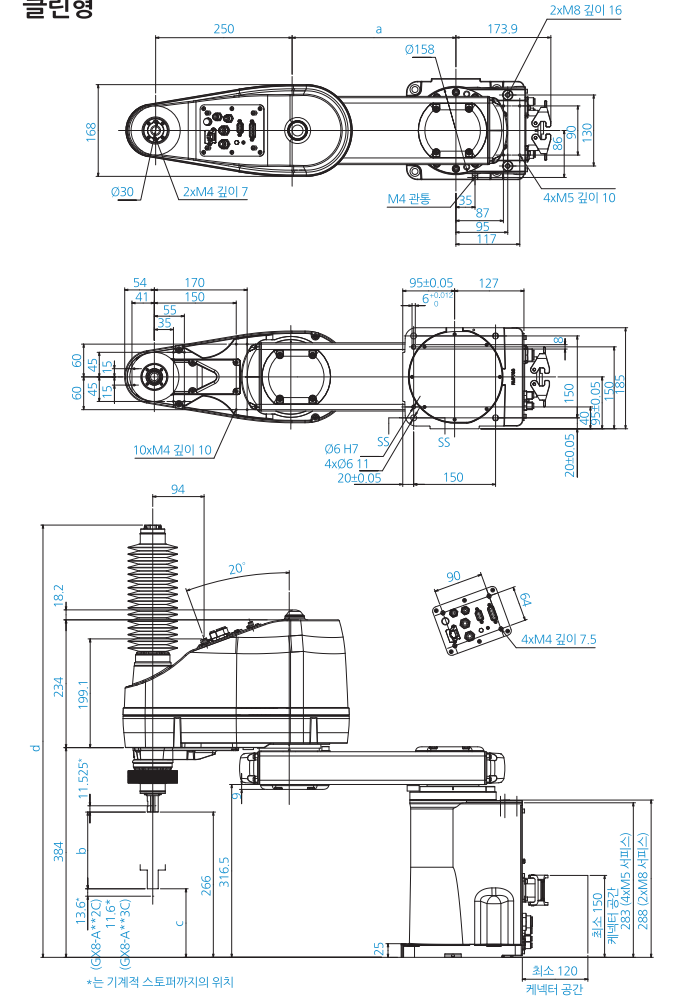
## ■ 가대 설치 외형도

[단위: mm]

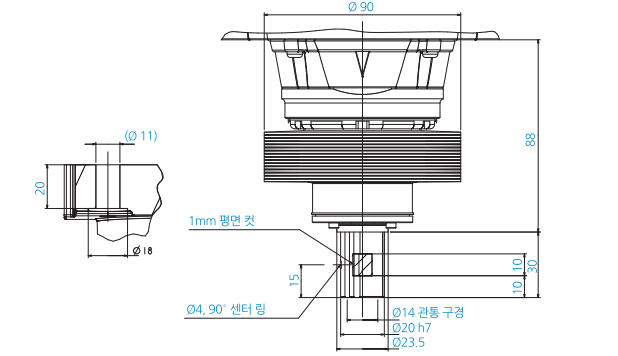
### 표준형



### 클린형

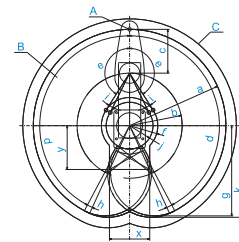


	GX8-A452S	GX8-A453S	GX8-A552S	GX8-A553S	GX8-A652S	GX8-A653S
a	200	200	300	300	400	400
b	200	330	200	330	230	330
c	99	-31	99	-31	99	-31
d	709	834	709	834	709	834



	GX8-A452C	GX8-A453C	GX8-A552C	GX8-A553C	GX8-A652C	GX8-A653C
a	200	200	300	300	400	400
b	170	300	170	300	170	330
c	96	-34	96	-34	96	-34
d	701.5	910.5	791.5	910.5	791.5	910.5

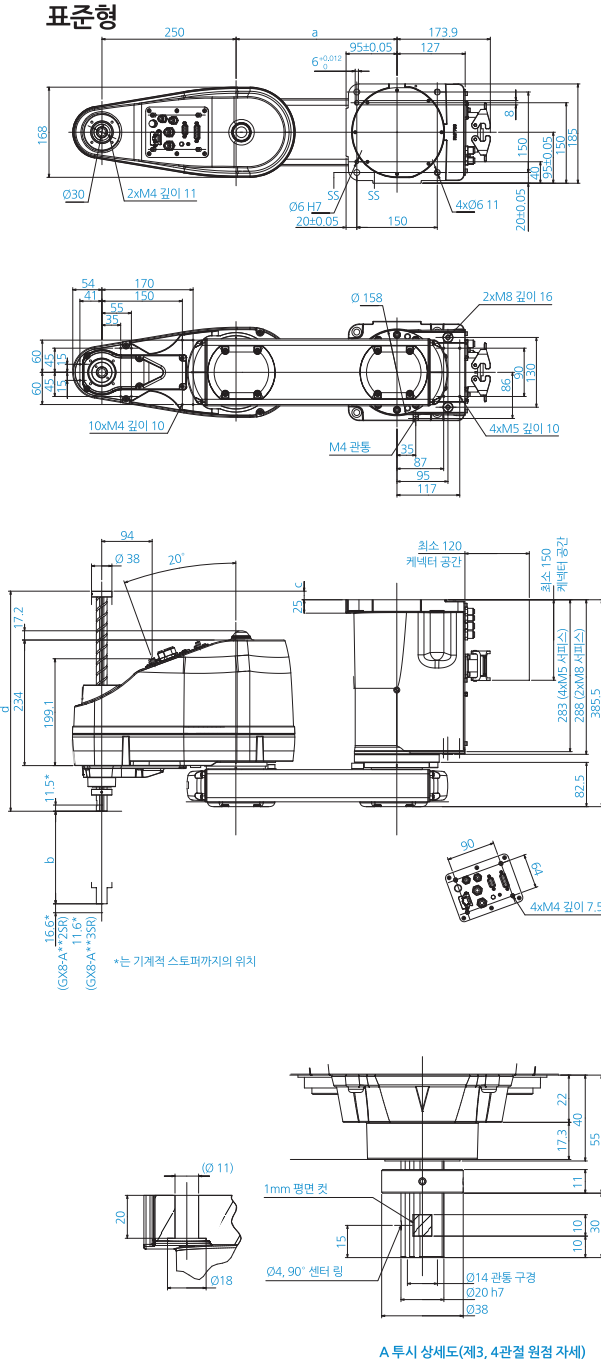
## ■ 가대 설치 동작 범위



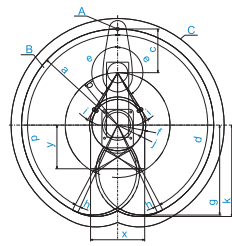
모델명	천장 설치						
	GX8-A45**R		GX8-A55**R		GX8-A65**R		
	S	C, P	S	C, P	S	C, P	
b 제1 암 길이(mm)	200		300		400		
c 제2 암 길이(mm)	250						
f 동작 영역	Z0~270	134.8	Z0~240	134.8	161.2	Z0~240	161.2
	Z~270~330	145	Z~240~300	137.5	161.2	Z~240~300	172.1
d 제1관절 동작 각도(°)	152						
e 제2관절 동작 각도(°)	Z0~270	147.5	Z0~240	147.5	147.5	Z0~240	147.5
	Z~270~330	145	Z~240~300	137.5	147.5	Z~240~300	145
j 기계적 스톱퍼 영역	Z0~270	124	Z0~240	124	147.7		
	Z~270~330	124	Z~240~300	121.6	219.7		
h 제1관절의 기계적 스톱퍼까지의 각도(°)	1.4						
i 제2관절의 기계적 스톱퍼까지의 각도(°)	Z0~270	3.1	Z0~240	3.1	Z0~240	3.1	
	Z~270~330	5.6	Z~240~300	13.1	Z~240~300	5.6	
					3.1		

## ■ 천장 설치 외형도

[단위: mm]



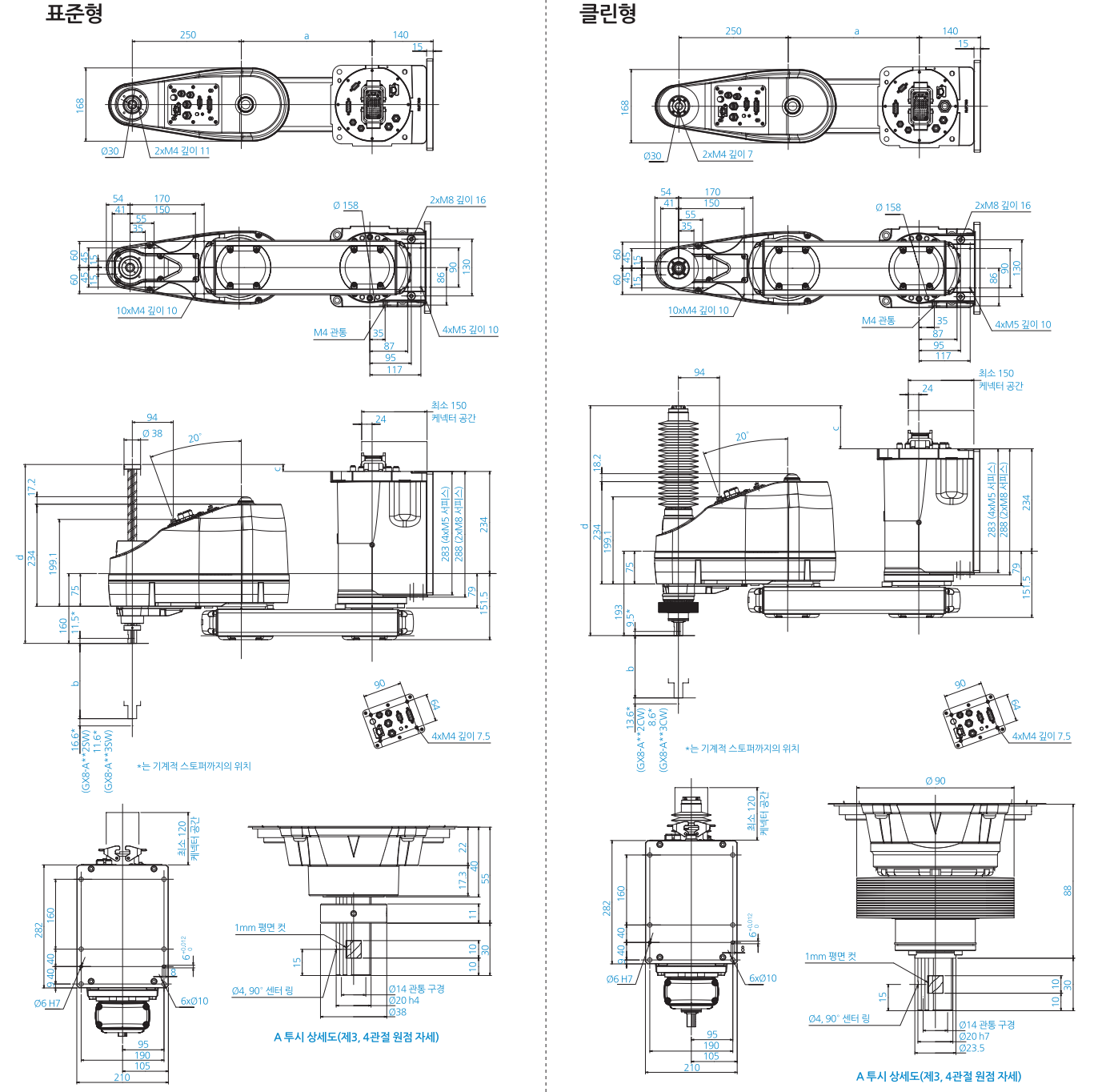
## ■ 천장 설치 동작 범위



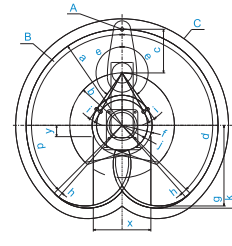
모델명	천장 설치					
	GX8-A45**R		GX8-A55**R		GX8-A65**R	
	S	C, P	S	C, P	S	C, P
b 제1 암 길이(mm)	200		300		400	
c 제2 암 길이(mm)	250		250		250	
f 동작 영역	212.5		161.2 172.1		232	
d 제1관절 동작 각도(°)	105		152		147.5	
e 제2관절 동작 각도(°)	125		145		147.5	
j 기계적 스톱퍼 영역	191.7		147.7		219.7	
h 제1관절의 기계적 스톱퍼까지의 각도(°)	0.9		1.4		1.4	
i 제2관절의 기계적 스톱퍼까지의 각도(°)	6.1		3.1 5.6		3.1	

## ■ 벽면 설치 외형도

[단위: mm]



## ■ 벽면 설치 동작 범위



모델명	천장 설치					
	GX8-A45**R		GX8-A55**R		GX8-A65**R	
	S	C, P	S	C, P	S	C, P
b 제1 암 길이(mm)	200		300		400	
c 제2 암 길이(mm)	250		250		250	
f 동작 영역	212.5		161.2 172.1		232	
d 제1관절 동작 각도(°)	105		135		147.5	
e 제2관절 동작 각도(°)	125		145		147.5	
j 기계적 스톱퍼 영역	191.7		147.7		219.7	
h 제1관절의 기계적 스톱퍼까지의 각도(°)	0.9		11.2		5.4	
i 제2관절의 기계적 스톱퍼까지의 각도(°)	6.1		3.1 5.6		3.1	



고강성 본체와 소형 부품의 정밀 조립·삽입에 가장 적합한 성능을 콤팩트하게 실현

- G시리즈 최경량 본체 (본체 중량 8kg)
- 선택 가능한 로봇 암 길이 175, 225 mm
- 인라인에서의 나사체결 작업이나 핸들을 오프셋한 인서트 작업, 디스펜싱 작업에 대응 가능한 「3축 사양」도 구비



형식번호 **G1 - 17 1 S □**

- 가반 중량  
□ 1 : 1kg
- 암 길이  
□ 17 : 175mm  
□ 22 : 225mm
- 제 3관절 동작 범위  
□ 1 : 100mm
- 암 유형  
□ □ : 4축 사양  
□ Z : 3축 사양
- 환경  
□ S : 표준  
□ C : 클린 (ISO3클래스) & ESD (정전기 방전 대책)

### ■ 사양표

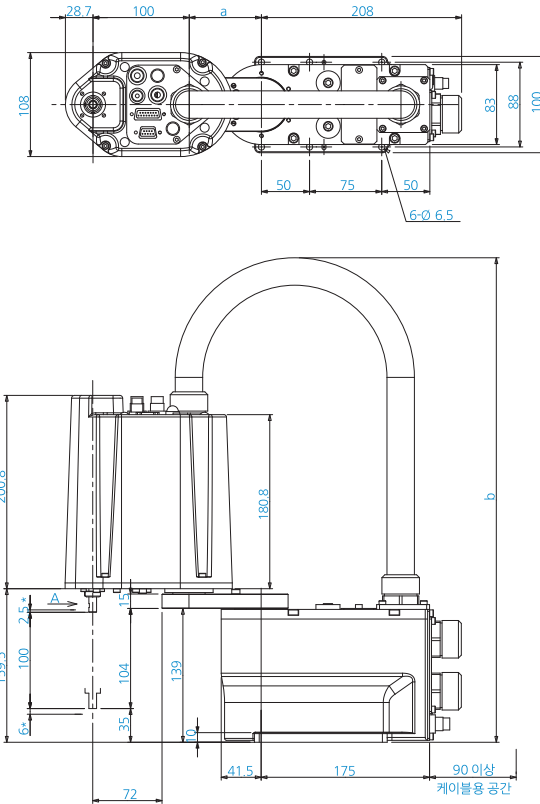
모델명	G1 (4축 사양)		G1 (3축 사양)		
	G1-171*	G1-221*	G1-171*Z	G1-221*Z	
설치 방법	가대 설치		가대 설치		
암 길이	175 mm	225 mm	175 mm	225 mm	
최대 동작 속도	2630 mm/s	3000 mm/s	2630 mm/s	3000 mm/s	
본체 중량(케이블 중량 제외)	계1+계2관절	1200 mm/s	1200 mm/s	1200 mm/s	
	계3관절	3000*/s	-	-	
	계4관절	8 kg	8 kg	8 kg	
	반복 정밀도	±0.005 mm	±0.008 mm	±0.005 mm	±0.008 mm
최대 동작 범위	계3관절	±0.01 mm	±0.01 mm	±0.01 mm	
	계4관절	±0.01 mm	-	-	
	계1관절	±125°	±125°	±135°	±135°
	계2관절 (클린 사양)	±140°	±152°	±135°	±135°
가반 중량*1	계3관절 (클린 사양)	100 mm	100 mm	100 mm	
	계4관절	±360°	±360°	±360°	
	정격	0.5 kg	0.5 kg	0.5 kg	
	최대	1 kg	1 kg	1 kg	
표준 사이클 타임*2	0.29 sec	0.30 sec	0.29 sec	0.30 sec	
제4관절 허용 관성 모멘트*3	정격	0.0003 kg·m <sup>2</sup>	-	-	
	최대	0.004 kg·m <sup>2</sup>	-	-	
모터 소비 전력	계1관절	50 W(모든 축)			
	계2관절	50 W(모든 축)			
	계3관절	50 W(모든 축)			
	계4관절	50 W(모든 축)			
제3관절 압입력	50 N				
사용자 배선	D-Sub 15Pin × 1, D-Sub 9Pin × 1				
사용자 배관	Φ6mm × 2, Φ4mm × 1 : 내압 0.59MPa (6kgf/cm <sup>2</sup> )				
환경 사양	표준 사양/클린*4+ESD 사양				
적합 컨트롤러	RC700-A				
안전 규격	CE, KC, KCS				
전원	AC200-240V 단상				
전원 공급 장치 용량*5	0.5kVA				
전력 및 신호 케이블 길이	3m/5m/10m/15m/20m				

\*1: 부하 중량은 최대 가반 중량을 초과하여 사용하지 마십시오.  
 \*2: 위치 결정 아치 모션(수평 300mm, 수직 25mm 왕복)에서 0.5kg 반송 시의 최고 속도가 되는 동작 포인트-동작 관련 설정에서의 동작 시간입니다.  
 \*3: 부하 중심이 제 4관절 중심 위치와 일치하는 경우의 값입니다. 중심위치가 제 4관절 중심 위치를 벗어나면 Inertia 명령으로 편심량을 설정해 주십시오.  
 \*4: 클린도: ISO클래스 3(ISO14644-1) / 동작 영역 중심 부근의 표면 공기 1m<sup>3</sup> 이내에 입자 직경 0.1μm 이상의 발진 수 = 1,000개 이하 / 기준 클린도 클래스 1 상당)  
 \*5: 구동 환경과 프로그래밍에 따라 달라질 수 있습니다.

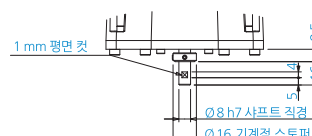
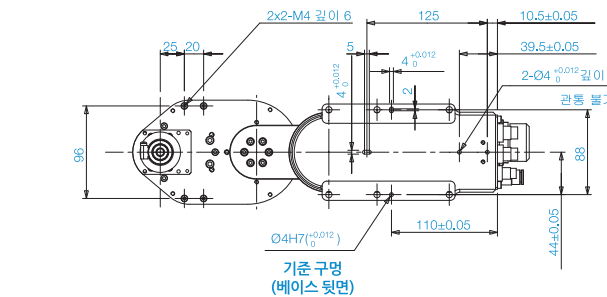
### ■ 가대 설치 외형도

[단위: mm]

#### 표준형



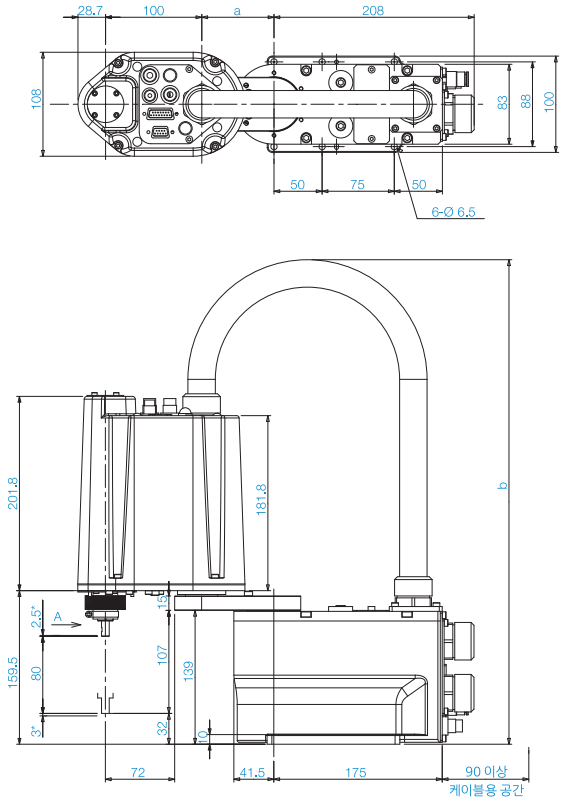
\*는 기계적 스톱퍼까지의 위치



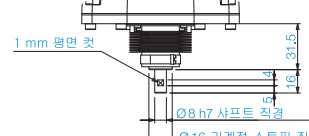
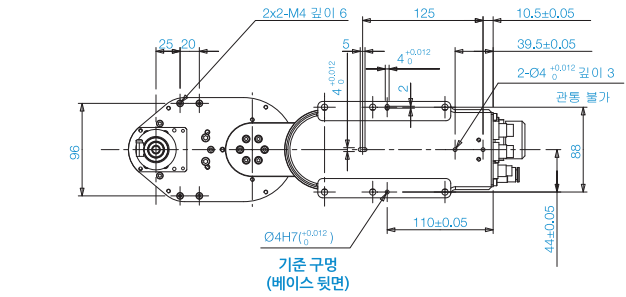
A 투시 상세도(제3, 4관절 원점 자세)

	G1_171S	G1_221S
a	75	125
b	Max.515	Max.545

#### 클린형



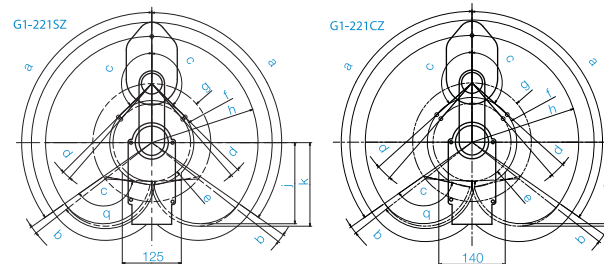
\*는 기계적 스톱퍼까지의 위치



A 투시 상세도(제3, 4관절 원점 자세)

	G1_171C	G1_221C
a	75	125
b	Max.515	Max.545

### ■ 가대 설치 동작 범위



모델명	4축 사양				3축 사양			
	G1-171S	G1-171C	G1-221S	G1-221C	G1-171SZ	G1-171CZ	G1-221SZ	G1-221CZ
g 제1 암 길이(mm)	75	125	75	125				
h-g 제2 암 길이(mm)	100	100	100	100				
f 동작 영역	64.3	59.6	64.8	70.9	86.4	89.2	94.4	
a 제1관절 동작 각도(°)	125	125	125	125				
c 제2관절 동작 각도(°)	140	152	149	135	123	135	132	
e 기계적 스톱퍼 영역	60.4	62.6	52.8	56.2	69.2	82.5	82.2	
b 제1관절의 기계적 스톱퍼까지의 각도(°)	3	3	3	3				
d 제2관절의 기계적 스톱퍼까지의 각도(°)	3	4	5	1.3	3	4	7	

소형 본체에 한 단계 높은 수준의 기술로 빠른 속도와 저진동의 양립을 실현

- 가반 중량 최대 3kg으로, 소형 중량물에 적합
- 동작 범위를 확장시키는 굴절형 암 채택
- 작은 로봇으로 큰 동작 범위 실현



### 형식번호 G3 - 25 1 S □ - R

- 가반 중량
  - 3 : 3kg
- 암 길이
  - 25 : 250mm
  - 30 : 300mm
  - 35 : 350mm
- 제 3관절 동작 범위
  - 1 : 150mm
  - 120mm (클린 사양)
- 환경
  - S : 표준
  - C : 클린 (ISO3클래스) & ESD (정전기 방전 대책)
- 암 유형
  - □ : 표준
  - R : 우굴절
  - L : 좌굴절
- 설치 유형
  - □ : 가대 설치
  - M : 멀티 레이아웃

### ■ 사양표

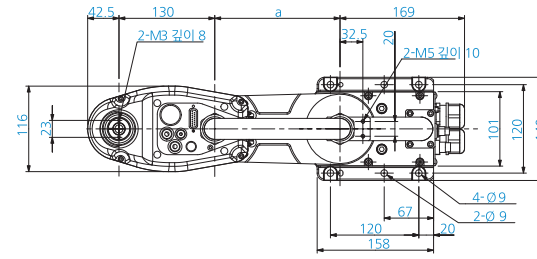
모델명	G3						
	G3-251*		G3-301***		G3-351***		
설치 방법*1	가대 설치		가대 설치		멀티 레이아웃		
암 길이	250 mm		300 mm		350 mm		
최대 동작 속도	제1+제2관절		3950 mm/s		4350 mm/s		
	제3관절		1100 mm/s		3000 /s		
	제4관절		1400 mm/s		3000 /s		
	본체 중량(케이בל 중량 제외)		14 kg		14 kg		
반복 정밀도	제1+제2관절		±0.008 mm		±0.01 mm		
	제3관절		±0.01 mm		±0.01 mm		
	제4관절		±0.005"		±0.005"		
	최대 동작 범위		스트레이트		굴절형		
가반 중량*2	제1관절	오른손	±140°	±140°	±115°	±140°	
		왼손	±141°	±142°	±135°	±142°	
	제2관절 (클린 사양)	오른손	(±137°)	(±141°)	(±135°)	(±142°)	
		왼손	—	-125~150°	—	-110~165°	
	제3관절 (클린 사양)	오른손	—	-150~125°	—	-165~110°	
		왼손	—	-135~150°	—	-120~165°	
	제4관절 (클린 사양)	오른손	—	(-135~145°)	—	(-120~160°)	
		왼손	—	-150~135°	—	(-160~120°)	
	가반 중량*2	제3관절 (클린 사양)		150 mm (120 mm)		150 mm (120 mm)	
		제4관절		±360°		±360°	
표준 사이클 타임*3	0.41 sec		0.43 sec		0.41 sec		
제4관절 허용 관성 모멘트*4	정격	0.005 kg·m²		0.005 kg·m²			
	최대	0.05 kg·m²		0.05 kg·m²			
모터 소비 전력	제1관절	200 W		200 W			
	제2관절	150 W		150 W			
	제3관절	150 W		150 W			
	제4관절	150 W		150 W			
제3관절 압입력	150 N		150 N		150 N		
사용자 배선	D-Sub 15Pin × 1						
사용자 배관	Φ6mm × 2, Φ4mm × 1 : 내압 0.59MPa (6kgf /cm²)						
환경 사양	표준 사양/클린*5 + ESD 사양						
적합 컨트롤러	RC700-A						
안전 규격	CE, KC, KCs						
전원	AC200-240V 단상						
전원 공급 장치 용량*6	1.1kVA						
전력 및 신호 케이블 길이	3m/5m/10m/15m/20m						

\*1: 멀티 레이아웃은 '벽걸이' 또는 '천장 걸이' 모두 설치가 가능한 기종입니다. \*2: 부하 중량은 최대 가반 중량을 초과하여 사용하지 마십시오. \*3: 위치 결정 아치 모션(수평 300mm, 수직 25mm 왕복)에서 2kg 반송 시의 최고 속도가 되는 동작 포인트·동작 관련 설정에서의 동작 시간입니다. \*4: 부하 중심이 제4관절 중심 위치와 일치하는 경우의 값입니다. 중심 위치가 제4관절 중심 위치를 벗어나면 Inertia 명령으로 편심량을 설정해 주십시오. \*5: 클린도: ISO클래스 3(SO14644-1) / 동적 영역 중심 부근의 표준 공기 1m³ 이내에 입자 직경 0.1μm 이상의 발진 수 = 1,000개 이하 / 기존 클린도 클래스 1 상당) \*6: 구동 환경과 프로그램에 따라 달라질 수 있습니다.

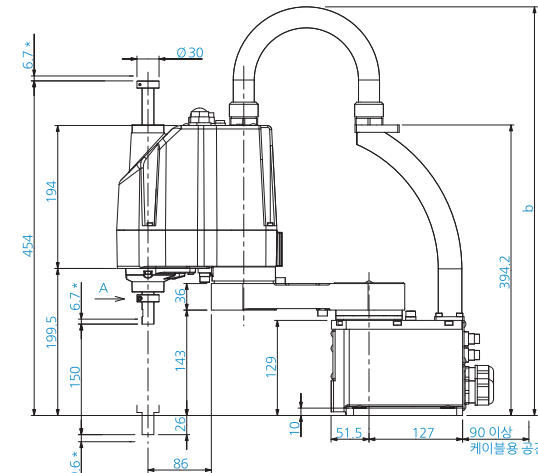
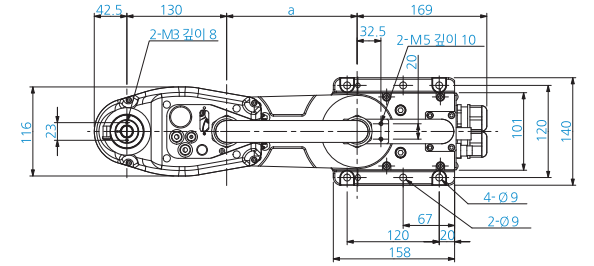
### ■ 가대 설치 외형도

[단위: mm]

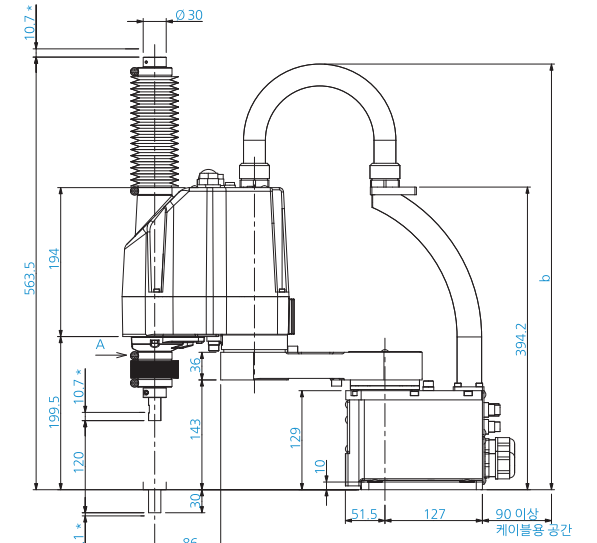
#### 표준형



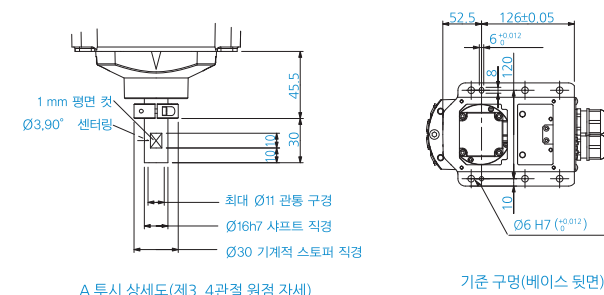
#### 클린형



\*는 기계적 스톱퍼의 위치입니다.



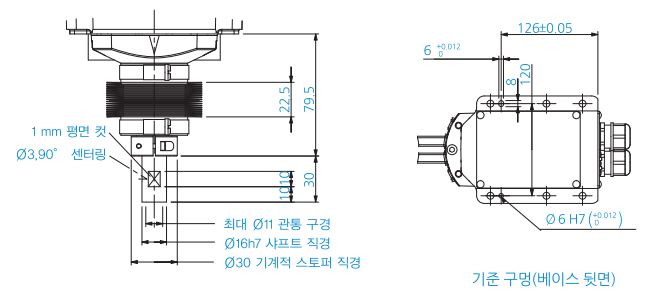
\*는 기계적 스톱퍼의 위치입니다.



A 투시 상세도(제3, 4관절 원점 자세)

기준 구멍(베이스 뒷면)

	G3_251S	G3_301S	G3_351S
a	120	170	220
b	Max,545	Max,575	Max,595



A 투시 상세도(제3, 4관절 원점 자세)

기준 구멍(베이스 뒷면)

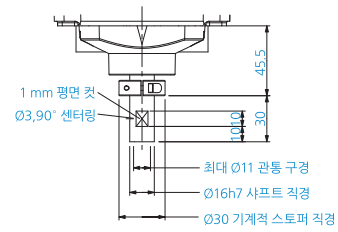
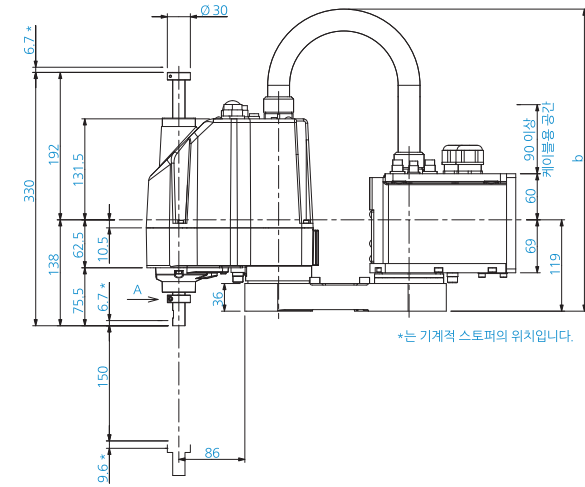
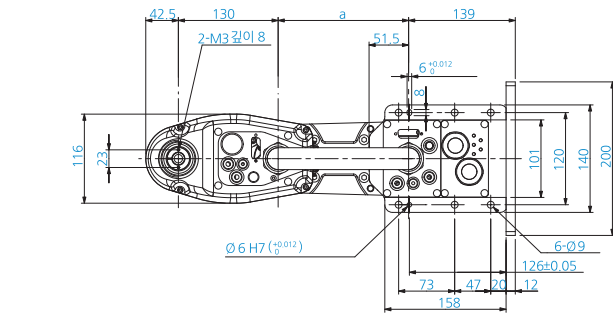
	G3_251C	G3_301C	G3_351C
a	120	170	220
b	Max,545	Max,575	Max,595



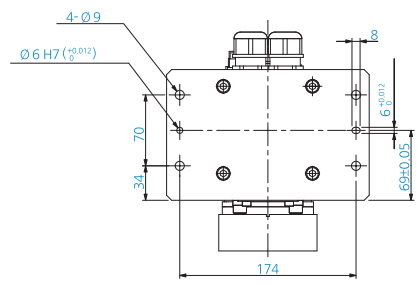
### 멀티 레이아웃 설치 외형도

[단위: mm]

#### 표준형



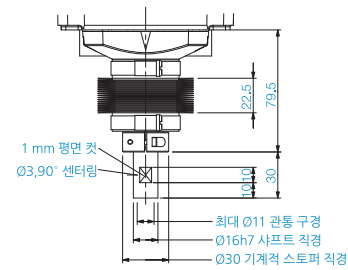
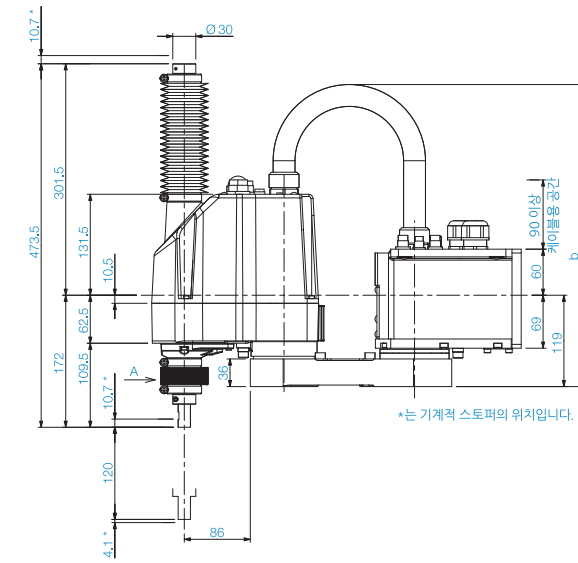
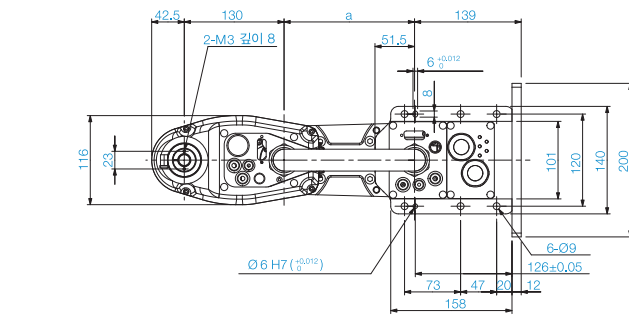
A 투시 상세도(제3, 4관절 원점 자세)



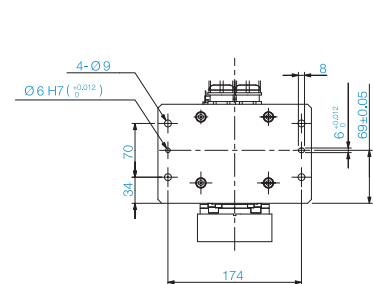
기준 구멍(베이스 뒷면)

	G3_30ISM	G3_35ISM
a	170	220
b	Max.410	Max.450

#### 클린형



A 투시 상세도(제3, 4관절 원점 자세)



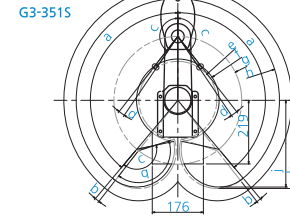
기준 구멍(베이스 뒷면)

	G3_30ICM	G3_35ICM
a	170	220
b	Max.410	Max.450

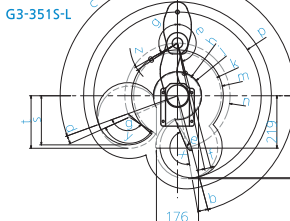
### 가대 설치 동작 범위

[단위: mm]

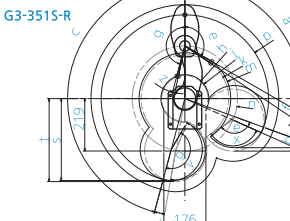
#### 스트레이트



#### 왼쪽 굴절형 암



#### 오른쪽 굴절형 암



모델명	스트레이트					
	G3-251S	G3-251C	G3-301S	G3-301C	G3-351S	G3-351C
g 제1 암 길이(mm)	120		170		220	
h-g 제2 암 길이(mm)	130					
f 동작 영역	84	92	104.8	107.1	142.3	146.6
a 제1관절 동작 각도(°)	140					
c 제2관절 동작 각도(°)	141	137	142	141	142	
e 기계적 스톱퍼 영역	79.3			96.2		
b 제1관절의 기계적 스톱퍼까지의 각도(°)	2					
d 제2관절의 기계적 스톱퍼까지의 각도(°)	2.3	6.3	3.8	4.8	3.8	

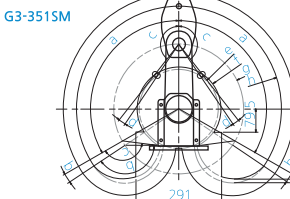
모델명	왼쪽 굴절형 암			
	G3-301S-L	G3-301C-L	G3-351S-L	G3-351C-L
n 제1 암 길이(mm)	170		220	
p-n 제2 암 길이(mm)	130			
mj 동작 영역	120.7, 86.8		191.6, 100.3	
a,c 제1관절 동작 각도(°)	150, 125		165, 110	
e,g 제2관절 동작 각도(°)	150, 135	145, 135		165, 120
h,k 기계적 스톱퍼 영역	79.5, 113.2		97.0, 183.0	
b,d 제1관절의 기계적 스톱퍼까지의 각도(°)	3, 6			
f,z 제2관절의 기계적 스톱퍼까지의 각도(°)	3.3, -	8.3, 3.8		2.8, 3.8

모델명	오른쪽 굴절형 암			
	G3-301S-R	G3-301C-R	G3-351S-R	G3-351C-R
n 제1 암 길이(mm)	170		220	
p-n 제2 암 길이(mm)	130			
mj 동작 영역	120.7, 86.8		191.6, 100.3	
a,c 제1관절 동작 각도(°)	125, 150		110, 165	
e,g 제2관절 동작 각도(°)	135, 150	135, 145		120, 165
h,k 기계적 스톱퍼 영역	79.5, 113.2		97.0, 183.0	
b,d 제1관절의 기계적 스톱퍼까지의 각도(°)	6, 3			
f,z 제2관절의 기계적 스톱퍼까지의 각도(°)	3.3, -	3.3, 8.3		3.8, 2.8

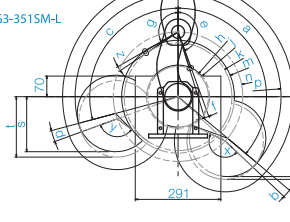
### 멀티 레이아웃 설치 동작 범위

[단위: mm]

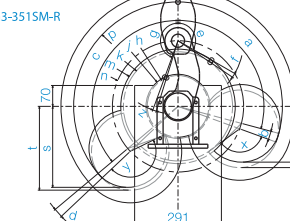
#### 스트레이트



#### 왼쪽 굴절형 암



#### 오른쪽 굴절형 암



모델명	스트레이트	
	G3-301SM/CM	G3-351SM/CM
g 제1 암 길이(mm)	170	220
h-g 제2 암 길이(mm)	130	130
f 동작 영역	120.7	142.3
a 제1관절 동작 각도(°)	115	120
c 제2관절 동작 각도(°)	135	142
e 기계적 스톱퍼 영역	112	134.2
b 제1관절의 기계적 스톱퍼까지의 각도(°)	4	
d 제2관절의 기계적 스톱퍼까지의 각도(°)	3.8	

모델명	왼쪽 굴절형 암	
	G3-351SM-L	G3-351CM-L
n 제1 암 길이(mm)	220	
p-n 제2 암 길이(mm)	130	
mj 동작 영역	191.9, 107.5	191.9, 125.6
a,c 제1관절 동작 각도(°)	130, 105	
e,g 제2관절 동작 각도(°)	160, 120	150, 120
h,k 기계적 스톱퍼 영역	103.3, 183.0	
b,d 제1관절의 기계적 스톱퍼까지의 각도(°)	3.3, 5	
f,z 제2관절의 기계적 스톱퍼까지의 각도(°)	2.8, 3.8	12.8, 3.8

모델명	오른쪽 굴절형 암	
	G3-351SM-R	G3-351CM-R
n 제1 암 길이(mm)	220	
p-n 제2 암 길이(mm)	130	
mj 동작 영역	191.9, 107.5	191.9, 125.6
a,c 제1관절 동작 각도(°)	105, 130	
e,g 제2관절 동작 각도(°)	120, 160	120, 150
h,k 기계적 스톱퍼 영역	103.3, 183.0	
b,d 제1관절의 기계적 스톱퍼까지의 각도(°)	5, 3.3	
f,z 제2관절의 기계적 스톱퍼까지의 각도(°)	3.8, 2.8	3.8, 12.8

# G6

고속·고정밀 소형 부품 조립에서  
탁월한 성능 발휘

- 가반 중량 최대 6 kg
- 선택 가능한 로봇 암 길이 450, 550, 650 mm
- 주변 장치와의 레이아웃이 편리한 사용자 배관·배선 내장 구조
- 클린 사양, 방진·방수의 IP54/65 사양을 표준 라인업
- 가대 설치/천장 설치/벽 설치를 선택 가능



### 형식번호 G6 - 45 1 S □

가반 중량	□ 6 : 6kg	설치 유형	□ : 가대 설치
암 길이	□ 45 : 450mm □ 55 : 550mm □ 65 : 650mm	□ W : 벽면 설치	□ R : 천장 설치
제 3관절 동작범위	□ 1 : 180mm □ 2 : 150mm □ 3 : 330mm □ 4 : 300mm		
환경	□ S : 표준 □ C : 클린 (ISO3클래스) & ESD (정전기 방전 대책) □ D : 프로텍션 (기본형: 오일 미스트 가능 / 자바라음선형: IP54) □ P : 프로텍션 (IP65)		

## ■ 사양표

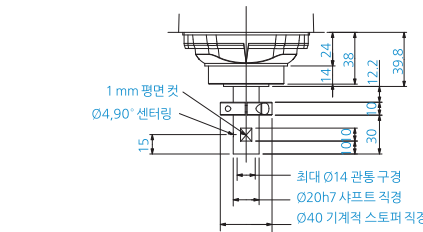
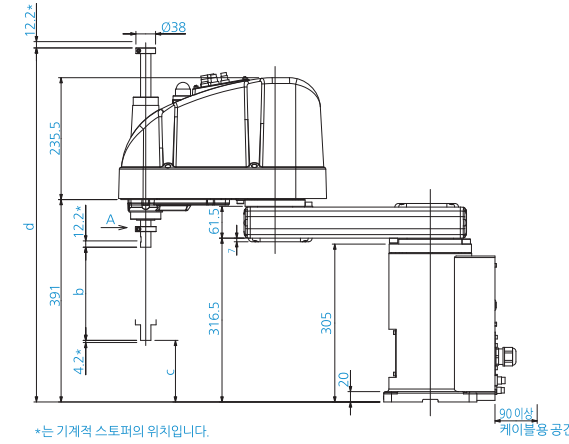
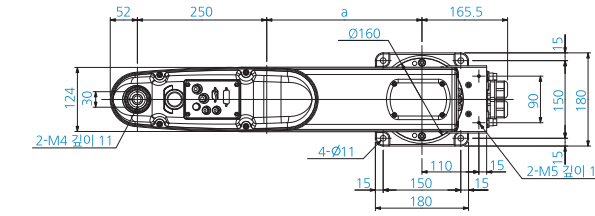
모델명	G6								
	G6-45***		G6-55***		G6-65***		G6-65***		
설치방법	가대 설치	천장 설치	벽면 설치	가대 설치	천장 설치	벽면 설치	가대 설치	천장 설치	벽면 설치
암 길이	450 mm		550 mm		650 mm		650 mm		
최대 동작 속도	제1+제2관절: 6440 mm/s		제3관절: 7170 mm/s / 제4관절: 2400'/s		제3관절: 7900 mm/s		제4관절: 2400'/s		
본체 중량(케이בל 중량 제외)	27 kg		29 kg		27 kg		29 kg		28 kg
반복 정밀도	제1+제2관절: ±0.015 mm		제3관절: ±0.01 mm		제4관절: ±0.005 mm				
최대 동작범위	제1관절: ±152° 제2관절: Z0~270 mm±147.5° Z:270~330 mm±145°		±120°		±105°		±152°		±148°
가반 중량*1	제3관절: G6-***1**=180 mm/G6-***3**=330 mm. 환경 사양이 표준 사양인 제품(모델명의 끝에서 2번째 자리가 S인 것)		G6-***1**=150 mm/G6-***3**=300 mm. 환경 사양이 클린/프로텍션 사양인 제품(모델명의 끝에서 2번째 자리가 C, P, D인 것)						
표준 사이클 타임*2	최대 0.35 sec		0.36 sec		0.39 sec				
제4관절 허용 관성 모멘트*3	정격 0.01 kg·m²		최대 0.12 kg·m²						
모터 소비 전력	제1관절: 400 W		제2관절: 400 W		제3관절: 200 W		제4관절: 100 W		
제3관절 압입력	150 N								
사용자 배선	D-Sub 15Pin × 1, D-Sub 9Pin × 1								
사용자 배관	φ6mm × 2, φ4mm × 2 : 내압 0.59MPa (6kgf /cm²)								
환경 사양	표준 사양/클린*4 + ESD 사양/프로텍션*5 사양								
적합 컨트롤러	RC700-A								
안전 규격	CE, KC, KCS								
전원	AC200-240V 단상								
전원 공급 장치 용량*6	1.5kVA								
전력 및 신호 케이블 길이	3m/5m/10m/15m/20m								

\*1: 부하 중량은 최대 가반 중량을 초과하여 사용하지 마십시오.  
 \*2: 위치 결정까지 모션(수평 300 mm, 수직 25 mm 왕복)에서 2 kg 반송 시의 최고 속도가 되는 동작 포인트-동작 관련 설정에서의 동작 시간입니다.  
 \*3: 부하 중심이 제4관절 중심 위치와 일치하는 경우의 값입니다. 중심 위치가 제 4관절 중심 위치를 벗어나면 Inertia 명령으로 편심량을 설정해 주십시오.  
 \*4: 클린도: ISO클래스 3(ISO14644-1) / 동작영역 중심 부근의 표준 공기 1m³ 이내에 입자 직경 0.1µm 이상의 발진 수 = 1,000개 이하 / 기준 클린도 클래스 1 상당)  
 \*5: G6-\*\*\*D\* 기본형은 오일 미스트에서 사용 가능, 자바라음선형, IP54 지원  
 G6-\*\*\*P\* IP65 지원  
 \*6: 구동 환경과 프로그램에 따라 달라질 수 있습니다.

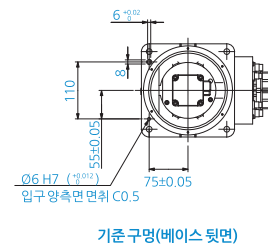
## ■ 가대 설치 외형도

[단위: mm]

### 표준형



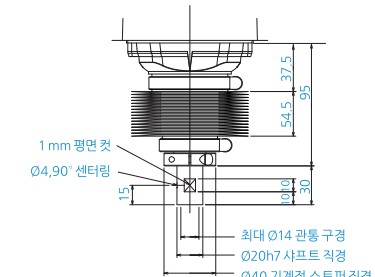
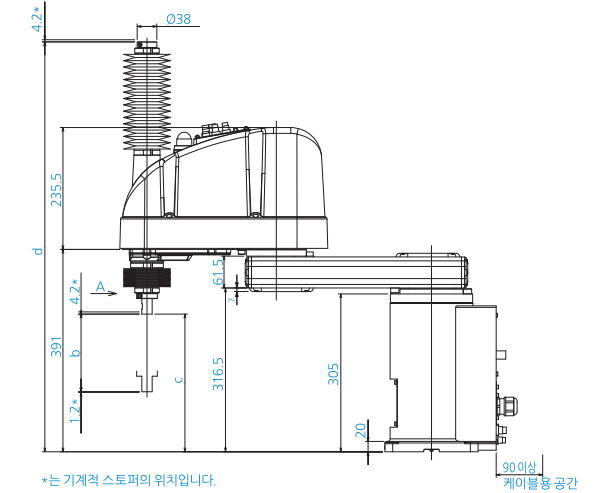
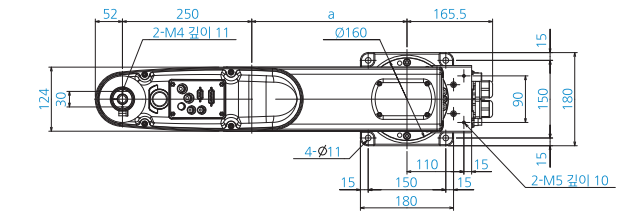
A 투시상세도(제3, 4관절 원점 자세)



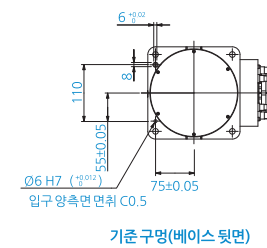
기준 구멍(베이스 뒷면)

	G6-45*S	G6-55*S	G6-65*S
a	200	300	400
b	180	330	
c	119	-31	
d	684	834	

### 클린형



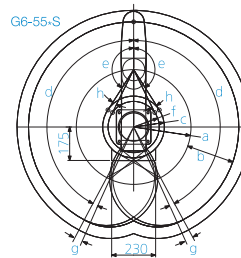
A 투시상세도(제3, 4관절 원점 자세)



기준 구멍(베이스 뒷면)

	G6-45*C	G6-55*C	G6-65*C
a	200	300	400
b	150	300	
c	116	-34	
d	792	942	

## ■ 가대 설치 동작범위



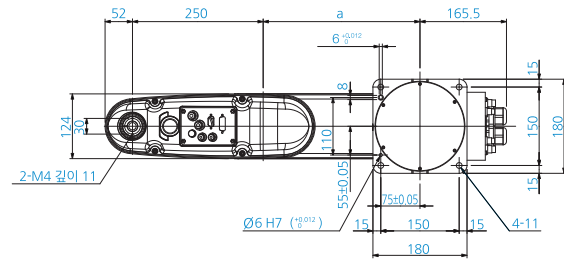
모델명	가대 설치			
	G6-45*S/D	G6-45*C/P/D 자바라		G6-65*
a 제1 암길이(mm)	200			
b 제2 암길이(mm)	250			
c 동작영역	Z:0~270	134.8	Z:0~240	134.8
	Z:270~330	143.5	Z:240~300	153.9
d 제1관절 동작각도(°)	152			
e 제2관절 동작각도(°)	Z:0~270	147.5	Z:0~240	147.5
	Z:270~330	145	Z:240~300	142
f 기계적 스톱퍼영역	124.4		133.8	
g 제1관절의 기계적 스톱퍼까지의 각도(°)	3.5			
h 제2관절의 기계적 스톱퍼까지의 각도(°)	Z:0~270	3	Z:0~240	3
	Z:270~330	5.5	Z:240~300	8.5
	6.3			



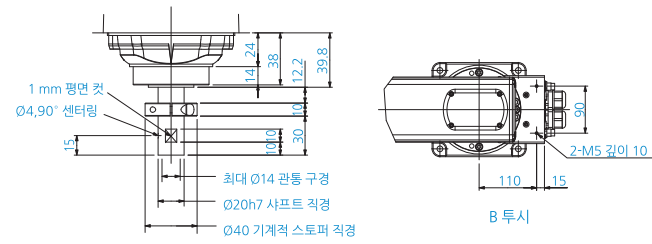
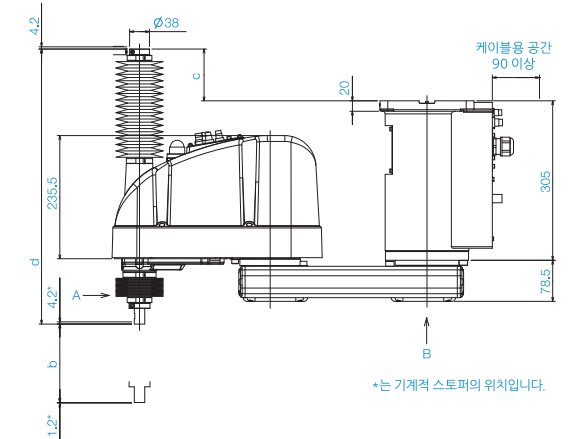
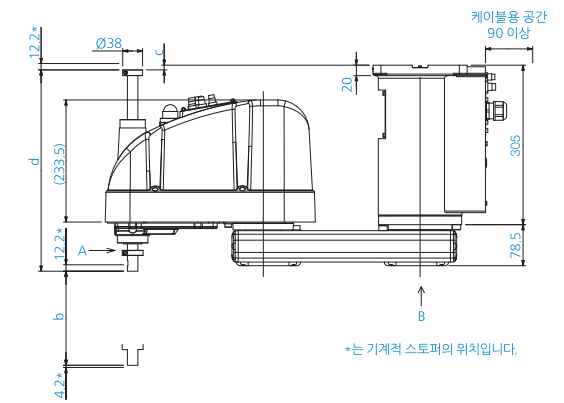
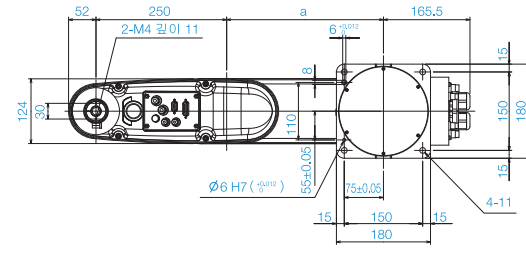
## ■ 천장 설치 외형도

[단위: mm]

### 표준형

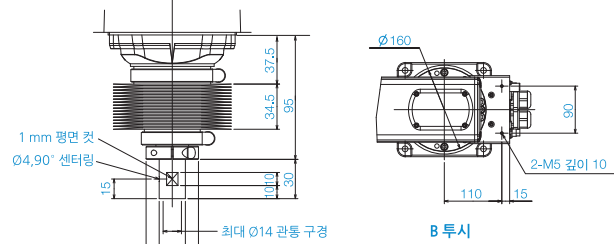


### 클린형



A 투시 상세도(제3, 4관절 원점 자세)

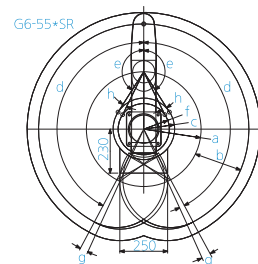
	G6-45*SR	G6-55*SR	G6-65*SR
a	200	300	400
b	180	330	
c	-9	141	
d	385	535	



A 투시 상세도(제3, 4관절 원점 자세)

	G6-45*CR	G6-55*CR	G6-65*CR
a	200	300	400
b	150	300	
c	99	249	
d	526	676	

## ■ 천장 설치 동작 범위

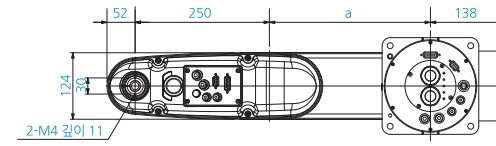


모델명	천장 설치			
	G6-45**R	G6-55*SR/DR	G6-55*CR/PR/DR 재바라	G6-65**R
a 제1암 길이(mm)	200	300		400
b 제2암 길이(mm)	250			
c 동작 영역	195.5	161.2	172.1	232
d 제1관절 동작 각도(°)	120		152	
e 제2관절 동작 각도(°)	130	147.5	145	147.5
f 기계적 스톱퍼 영역	182.4	146.8		207.5
g 제1관절의 기계적 스톱퍼까지의 각도(°)	5.5		3.5	
h 제2관절의 기계적 스톱퍼까지의 각도(°)	3.8	3.3	5.8	6.3

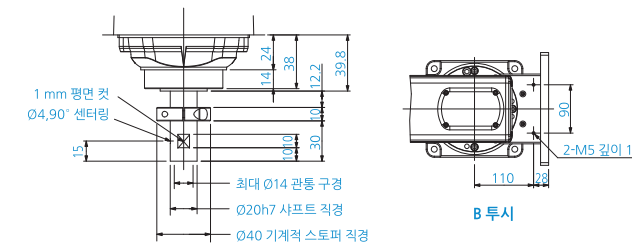
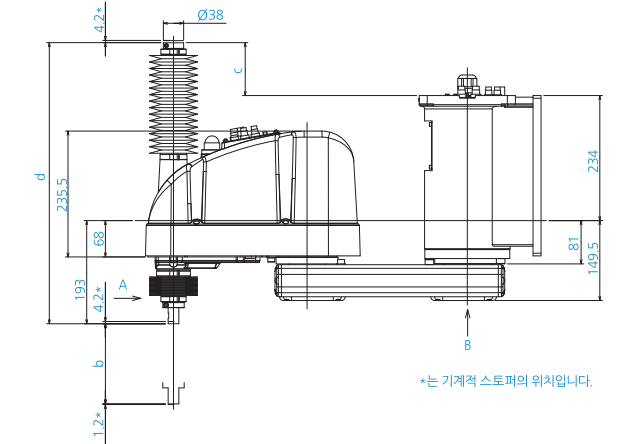
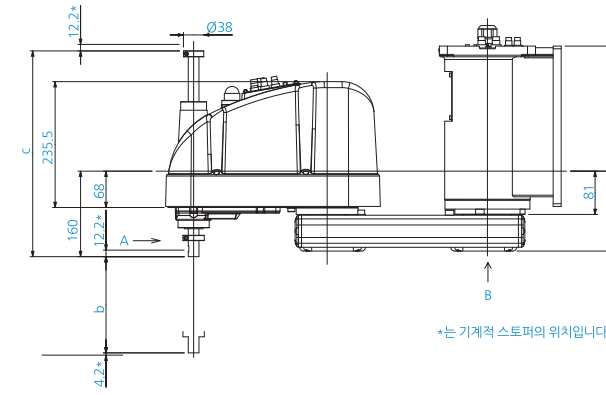
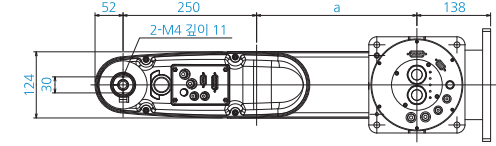
## ■ 벽면 설치 외형도

[단위: mm]

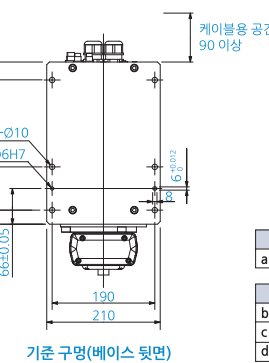
### 표준형



### 클린형

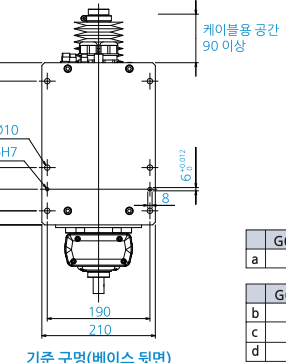
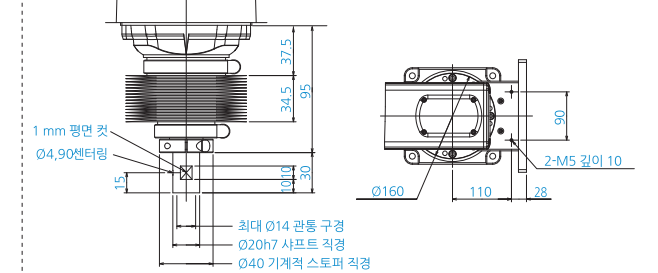


B 투시



기준 구멍(베이스 뒷면)

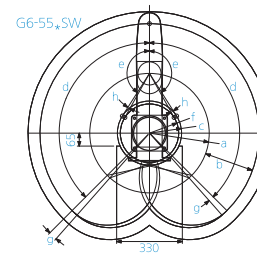
	G6-45*SW	G6-55*SW	G6-65*SW
a	200	300	400
b	180	330	
c	-9	141	
d	385	535	



기준 구멍(베이스 뒷면)

	G6-45*CW	G6-55*CW	G6-65*CW
a	200	300	400
b	150	300	
c	99	249	
d	526	676	

## ■ 벽면 설치 동작 범위



모델명	벽면 설치			
	G6-45**W	G6-55*SW/DW	G6-55*CW/PW/DW 재바라	G6-65**W
a 제1암 길이(mm)	200	300		400
b 제2암 길이(mm)	250			
c 동작 영역	195.5	161.2	172.1	232
d 제1관절 동작 각도(°)	105		135	148
e 제2관절 동작 각도(°)	130	147.5	145	147.5
f 기계적 스톱퍼 영역	182.4	146.8		207.5
g 제1관절의 기계적 스톱퍼까지의 각도(°)		3.5		7.5
h 제2관절의 기계적 스톱퍼까지의 각도(°)	3.8	3.3	5.8	6.3







# LS3-B

한층 업그레이드된  
기본 성능과 실적을 자랑하는 LS-B 시리즈

- 이더넷 커넥터 탑재로 카메라 설치를 간소화
- 배터리스 모터 유닛 채용으로 유지 보수의 간소화
- 대각선 방향의 후면 덕트 채용으로 설치 공간 절약



### 형식번호 LS3 - B40 1 S

가반중량	3 : 3kg	환경	S : 표준
			C : 클린 (ISO4클래스)
암 길이	40 : 400mm	제 3관절 동작범위	1 : 150mm
			120mm : 클린 환경 사양

### ■ 사양표

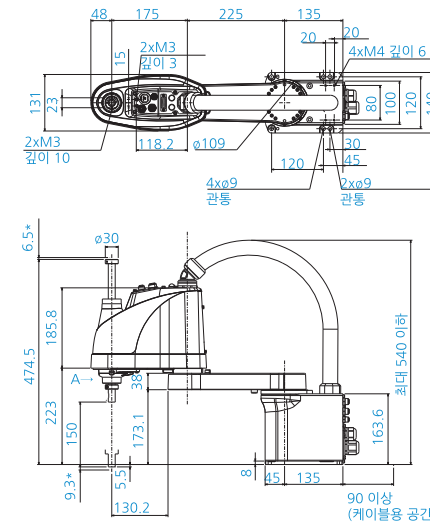
모델명		LS3-B
형번		LS3-B401*
설치방법		가대 설치
암 길이		400 mm
최대 동작속도	제1+제2관절	7200 mm/s
	제3관절	1100 mm/s
	제4관절	2600°/s
본체 중량(케이블 중량 제외)		14 kg
반복 정밀도	제1+제2관절	±0.01 mm
	제3관절	±0.01 mm
	제4관절	±0.01°
최대 동작범위	제1관절	±132°
	제2관절	±141°
	제3관절	150 mm
	(클린 사양)	(120 mm)
	제4관절	±360°
가반중량 <sup>1)</sup>	정격	1 kg
	최대	3 kg
표준 사이클 타임 <sup>2)</sup>		0.42 sec
제4관절 허용 관성 모멘트 <sup>3)</sup>	정격	0.005 kg·m <sup>2</sup>
	최대	0.05 kg·m <sup>2</sup>
모터 소비 전력	제1관절	200 W
	제2관절	100 W
	제3관절	100 W
	제4관절	100 W
제3관절 압입력		100 N
사용자 배선		D-sub 15 pin x 1, RJ45 8 pin (CAT 5e) x 1
사용자 배관		Φ6mm x 2, Φ4mm x 1 : 내압 0.59MPa (6kgf /cm <sup>2</sup> )
환경 사양		표준 사양/클린 <sup>4)</sup> 사양
적합 컨트롤러		RC90-B
안전규격		CE, KC, KCs
전원		AC200-240V 단상
전원 공급장치 용량 <sup>5)</sup>		1.1kVA
전력 및 신호 케이블 길이		3m/5m/10m

\*1: 부하중량은 최대 가반중량을 초과하여 사용하지 마십시오.  
 \*2: 위치 결정이치 모션(수평 300mm, 수직 25mm 왕복)에서 Accel 120%로 2kg 반송 시의 동작 포인트. 동작 관련 설정에서의 동작 시간입니다.  
 \*3: 부하중심이 제4관절 중심 위치와 일치하는 경우의 값입니다. 중심 위치가 제 4관절 중심 위치를 벗어나면 Inertia 명령으로 편심량을 설정해 주십시오.  
 \*4: 클린도: ISO클래스 4(ISO14644-1) / 동작영역 중심 부근의 표준 공기 1m<sup>3</sup> 이내에 입자 직경 0.1μm 이상의 발진 수 = 10,000개 이하 / 기준 클린도 클래스 10 상당)  
 \*5: 구동 환경과 프로그램에 따라 달라질 수 있습니다.

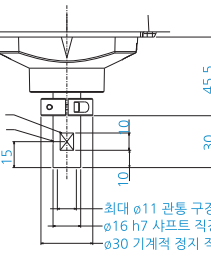
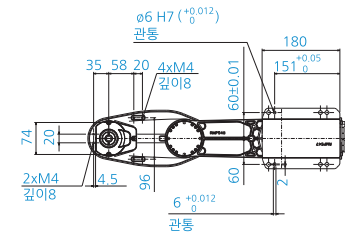
### ■ 가대 설치 외형도

[단위: mm]

#### 표준형

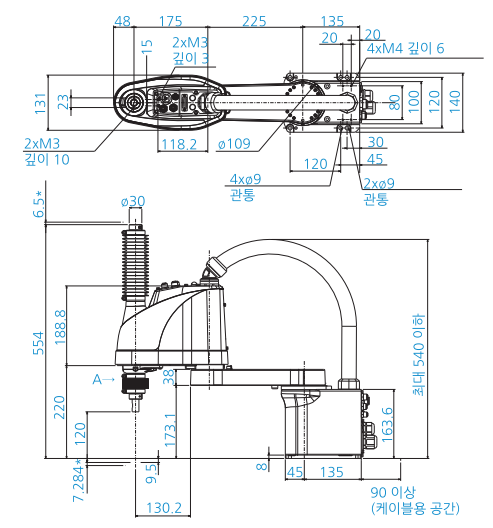


\*는 기계적 스톱퍼 위치

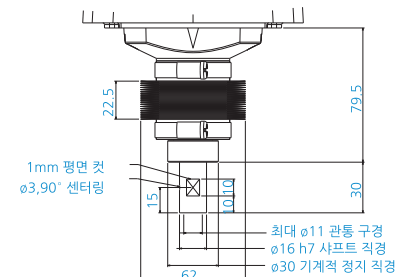
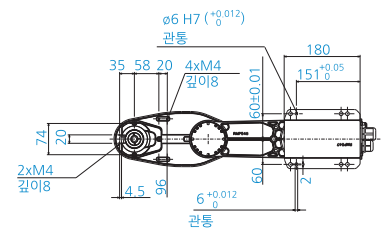


A 투시상세도

#### 클린형



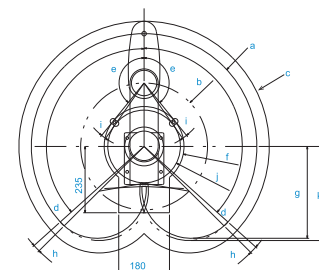
\*는 기계적 스톱퍼 위치



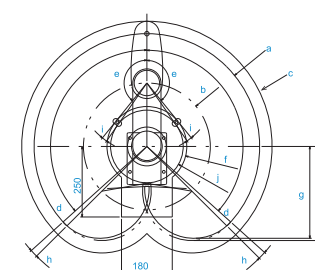
A 투시상세도

### ■ 가대 설치 동작범위

LS3-B401S



LS3-B401C



모델명	LS3-B401□	
	표준형	클린형
a 제1+제2암 길이 (mm)	400	400
b 제1암 길이 (mm)	175	175
c 최대 동작영역 (mm)	449	449
d 제1관절 동작각도 (°)	132	132
e 제2관절 동작각도 (°)	141	141
f 동작영역 (mm)	141.6	141.6
g 뒷면의 동작 영역 (mm)	325.5	325.5
h 제1관절의 기계적 스톱퍼까지의 각도 (°)	2.8	2.8
i 제1관절의 기계적 스톱퍼까지의 각도 (°)	4.2	4.2
j 기계적 스톱퍼 영역 (mm)	128.8	128.8
k 뒷면의 기계적 스톱퍼 영역(mm)	333.5	333.5



# LS6-B

한층 업그레이드된

기본 성능과 실적을 자랑하는 LS-B 시리즈

- 이더넷 커넥터 탑재로 카메라 설치를 간소화
- 배터리스 모터 유닛 채용으로 유지 보수의 간소화
- 대각선 방향의 후면 덕트 채용으로 설치 공간 절약



### 형식번호 LS6 - B50 2 S

가반 중량	□ 6 : 6kg	환경	□ S : 표준
암 길이	□ 50 : 500mm		□ C : 클린 (ISO4클래스)
	□ 60 : 600mm	제 3관절 동작 범위	□ 2 : 200mm
	□ 70 : 700mm		□ 170mm : 클린 환경 사양

## 사양표

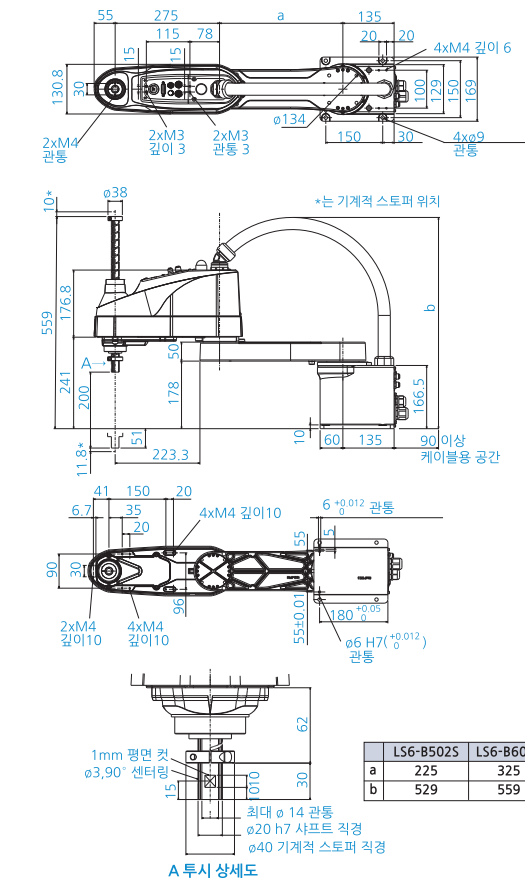
모델명		LS6-B		
형번		LS6-B502*	LS6-B602*	LS6-B702*
설치 방법		가대 설치		
암 길이	제1+제2관절	500 mm	600 mm	700 mm
최대 동작 속도	제1+제2관절	7120 mm/s	7850 mm/s	8590 mm/s
	제3관절		1100 mm/s	
	제4관절		2000*/s	
본체 중량(케이블 중량 제외)		17 kg	17 kg	18 kg
반복 정밀도	제1+제2관절		±0.02 mm	
	제3관절		±0.01 mm	
	제4관절		±0.01"	
	제1관절		±132"	
최대 동작 범위	제2관절		±150°	
	제3관절		200 mm	
	제3관절 (클린 사양)		(170 mm)	
	제4관절		±360°	
가반 중량 <sup>1)</sup>	정격	2 kg	2 kg	2 kg
	최대	6 kg	6 kg	6 kg
표준 사이클 타임 <sup>2)</sup>		0.39 sec	0.40 sec	0.42 sec
제4관절 하중 관성 모멘트 <sup>3)</sup>	정격		0.01 kg·m <sup>2</sup>	
	최대		0.12 kg·m <sup>2</sup>	
모터 소비 전력	제1관절		200 W	
	제2관절		200 W	
	제3관절		100 W	
	제4관절		100 W	
제3관절 압입력			100 N	
사용자 배선		D-sub 15 pin x 1, RJ45 8 pin (CAT 5e) x 1		
사용자 배관		Φ4mm x 1, Φ6mm x 2 내압: 0.59 MPa (6 kgf/cm <sup>2</sup> : 86 psi)		
환경 사양		표준 사양 / 클린* 사양		
적합 컨트롤러		RC90-B		
안전 규격		CE, KC, KCS		
전원		AC200-240V 단상		
전원 공급 장치 용량 <sup>4)</sup>		1.8kVA		
전력 및 신호 케이블 길이		3m/5m/10m		

\*1: 부하 중량은 최대 가반 중량을 초과하여 사용하지 마십시오.  
 \*2: 위치 결정 이치 모션 (수평 300mm, 수직 25mm 왕복)에서 Accel 120%로 2kg 반송 시의 동작 포인트-동작 관련 설정에서의 동작 시간입니다.  
 \*3: 부하 중심이 제4관절 중심 위치와 일치하는 경우의 값입니다. 중심 위치가 제 4관절 중심 위치를 벗어나면 Inertia 명령으로 편심량을 설정해 주십시오.  
 \*4: 클린: ISO클래스 4(ISO14644-1) / 동작 영역 중심 부근의 표면 공기 1m<sup>3</sup> 이내에 입자 직경 0.1μm 이상의 발진 수 = 10,000개 이하 / 기존 클린도 클래스 10 상당)  
 \*5: 구동 환경과 프로그램에 따라 달라질 수 있습니다.

## 가대 설치 외형도

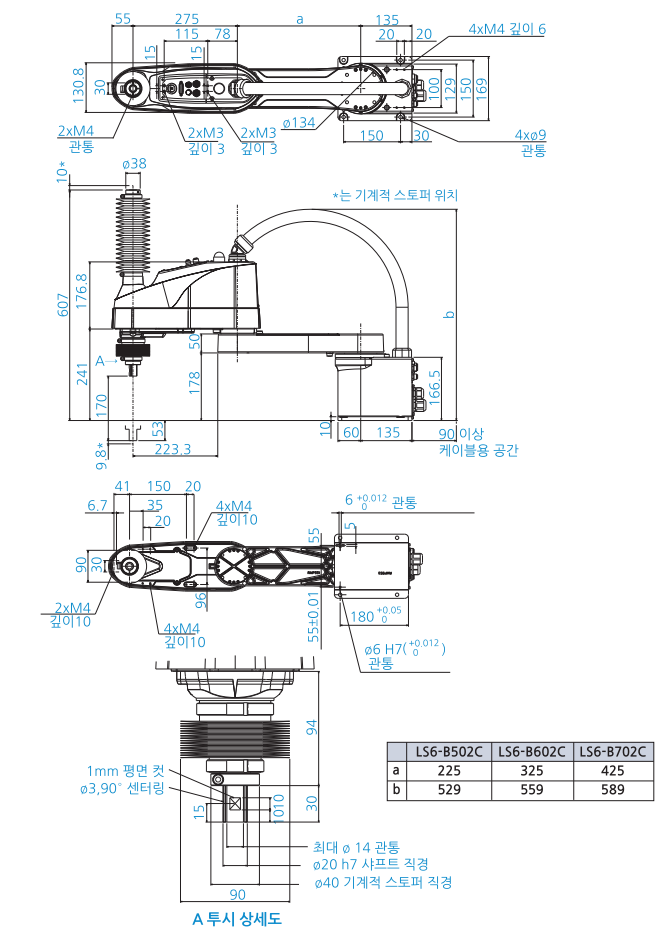
[단위: mm]

### 표준형



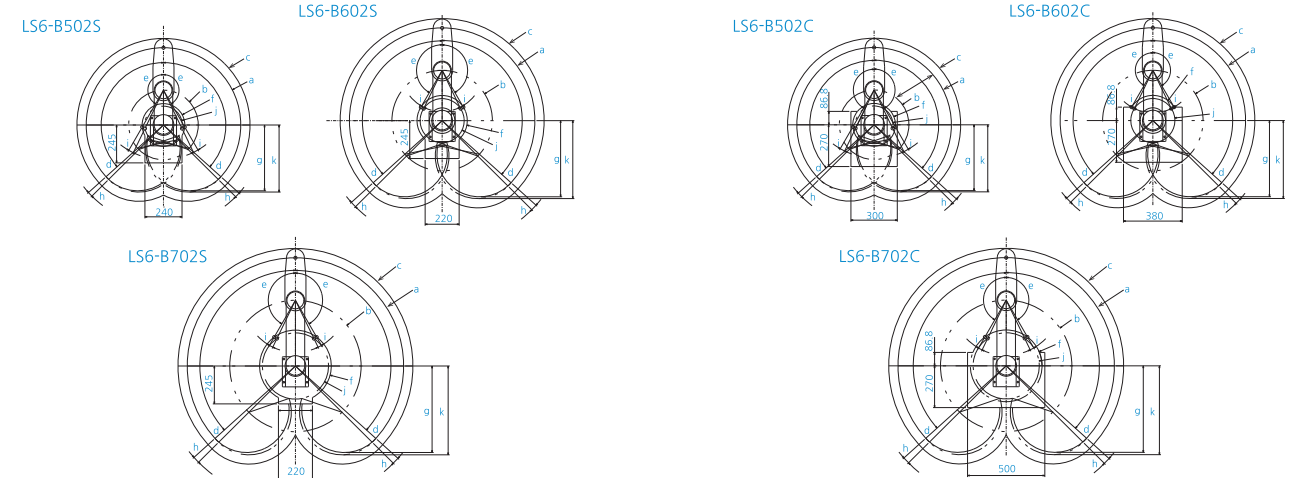
	LS6-B502S	LS6-B602S	LS6-B702S
a	225	325	425
b	529	559	589

### 클린형



	LS6-B502C	LS6-B602C	LS6-B702C
a	225	325	425
b	529	559	589

## 가대 설치 동작 범위



모델명	LS6-B502□	LS6-B602□	LS6-B702□
a 제1+제2 암 길이(mm)	500	600	700
b 제1 암 길이(mm)	225	325	425
c 최대 작동영역(mm)	556	656	756
d 제1관절 동작 각도(°)		132	
e 제2관절 동작 각도(°)		150	
f 동작 영역 (mm)	138.1	162.6	232
g 뒷면의 동작 영역 (mm)	425.6	492.5	559.4
h 제1관절의 기계적 스톱퍼까지의 각도 (°)		2.8	
i 제2관절의 기계적 스톱퍼까지의 각도 (°)		4.2	
j 기계적 스톱퍼 영역 (mm)	121.8	142.5	214
k 뒷면의 기계적 스톱퍼 영역 (mm)	433.5	504	574.5

# LS10-B

한층 업그레이드된  
기본 성능과 실적을 자랑하는 LS-B 시리즈

- 최대 가반 중량 10kg으로 복잡한 핸드나 이너사가 요구되는 용도에 대응
- 3가지 암 길이와 2가지의 볼스크류 길이로 용도에 맞는 최적의 모델 선택 가능
- 배터리리스 모터 유닛 채용으로 유지 보수의 간소화
- 이더넷 커넥터 탑재로 카메라 설치를 간소화



형식번호	LS10 - B			
가반 중량	[10]: 10kg	환경	[S]: 표준	[C]: 클린 (ISO4클래스)
암 길이	[60]: 600mm [70]: 700mm [80]: 800mm	제3관절 동작 범위	[2]: 200mm: 표준 환경 사양 [170]: 클린 환경 사양 (자바라 부착) [300]: 표준 환경 사양 [270]: 클린 환경 사양 (자바라 부착)	

## 사양표

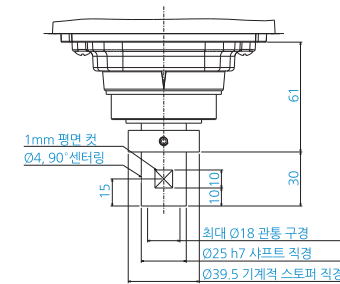
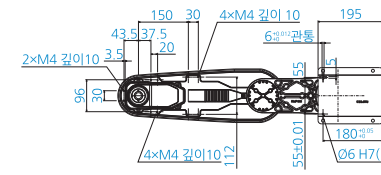
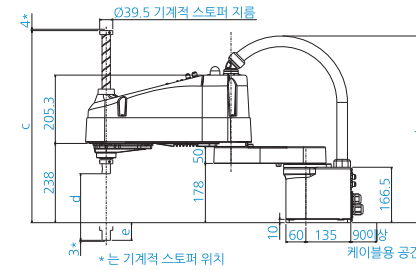
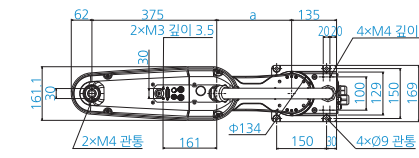
모델명	LS10-B		
형번	LS10-B60**	LS10-B70**	LS10-B80**
설치 방법	가대 설치		
암 길이	600 mm	700 mm	800 mm
최대 동작 속도	제1+제2관절: 9100 mm/s 제3관절: 1100 mm/s 제4관절: 2700 /s	제1+제2관절: 9800 mm/s 제3관절: 1100 mm/s 제4관절: 2700 /s	제1+제2관절: 10500 mm/s 제3관절: 1100 mm/s 제4관절: 2700 /s
본체 중량(케이블 중량 제외)	22 kg	22 kg	23 kg
반복 정밀도	제1+제2관절: ±0.02 mm 제3관절: ±0.01 mm 제4관절: ±0.01"	제1+제2관절: ±0.02 mm 제3관절: ±0.01 mm 제4관절: ±0.01"	제1+제2관절: ±0.025 mm 제3관절: ±0.01 mm 제4관절: ±0.01"
최대 동작 범위	제1관절: ±132° 제2관절: ±150° 제3관절: 제3관절 동작 범위: 2 (클린 사양) / 제3관절 동작 범위: 3 제4관절: ±360°	제1관절: ±132° 제2관절: ±150° 제3관절: 200mm (170mm) 300mm (270mm) 제4관절: ±360°	제1관절: ±132° 제2관절: ±150° 제3관절: 200mm (170mm) 300mm (270mm) 제4관절: ±360°
가반 중량 <sup>1)</sup>	정격: 5 kg 최대: 10 kg	정격: 5 kg 최대: 10 kg	정격: 5 kg 최대: 10 kg
표준 사이클 타임 <sup>2)</sup>	0.39 sec	0.41 sec	0.44 sec
제4관절 허용 관성 모멘트 <sup>3)</sup>	정격: 0.02 kg·m <sup>2</sup> 최대: 0.3 kg·m <sup>2</sup>	정격: 0.02 kg·m <sup>2</sup> 최대: 0.3 kg·m <sup>2</sup>	정격: 0.02 kg·m <sup>2</sup> 최대: 0.3 kg·m <sup>2</sup>
모터 소비 전력	제1관절: 520 W 제2관절: 520 W 제3관절: 200 W 제4관절: 150 W	제1관절: 520 W 제2관절: 520 W 제3관절: 200 W 제4관절: 150 W	제1관절: 520 W 제2관절: 520 W 제3관절: 200 W 제4관절: 150 W
제3관절 압입력	200 N		
사용자 배선	D-Sub 15Pin x 1, RJ45 8Pin (CAT 5e) x 1		
사용자 배관	φ4mm x 1, φ6mm x 2 내압: 0.59 MPa (6 kgf/cm <sup>2</sup> : 86 psi)		
환경 사양	표준 사양 / 클린 <sup>4)</sup> 사양		
적합 컨트롤러	RC90-B		
안전 규격	CE, KC, KCS		
전원	AC200-240V 단상		
전원 공급 장치 용량 <sup>5)</sup>	1.8kVA		
전력 및 신호 케이블 길이	3m/5m/10m		

\*1: 부하 중량은 최대 가반 중량을 초과하여 사용하지 마십시오.  
\*2: 위치 결정 이치 모션 (수평 300mm, 수직 25mm 왕복)에서 2kg 반송 시의 최고 속도가 되는 동작 포인트·동작 관력 설정에서의 동작 시간입니다.  
\*3: 부하 중심이 제4관절 중심 위치와 일치하는 경우의 값입니다. 중심 위치가 제 4관절 중심 위치를 벗어나면 Inertia 명령으로 편심량을 설정해 주십시오.  
\*4: 클린도: ISO클래스 4(ISO14644-1 / 동작 영역 중심 부근의 표준 공기 1m<sup>3</sup> 이내에 입자 직경 0.1μm 이상의 발진 수 = 10,000개 이하 / 기존 클린도 클래스 10 상당)  
\*5: 구동 환경과 프로그램에 따라 달라질 수 있습니다.

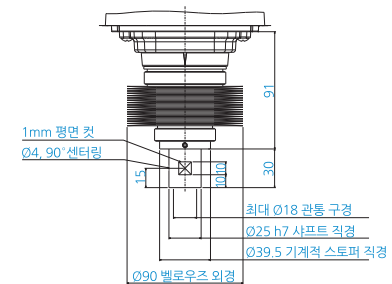
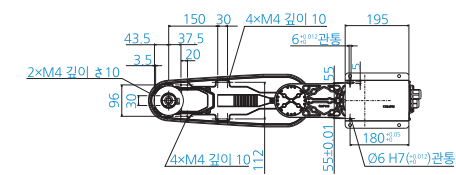
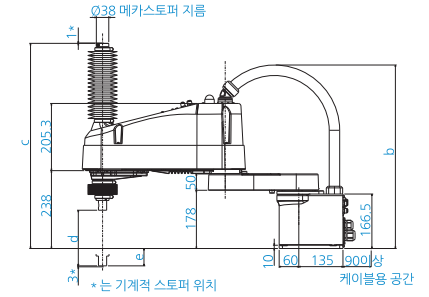
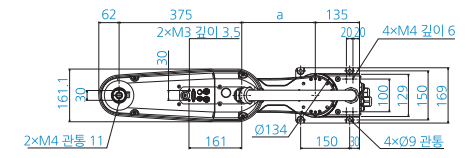
## 가대 설치 외형도

[단위: mm]

### 표준형



### 클린형

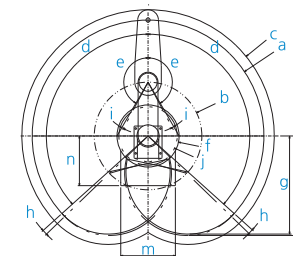


	LS10-B602S	LS10-B603S	LS10-B702S	LS10-B703S	LS10-B802S	LS10-B803S
a	225	225	325	325	425	425
b	Max.565	Max.565	Max.580	Max.580	Max.580	Max.580
c	577	677	577	677	577	677
d	200	300	200	300	200	300
e	53	153	53	153	53	153

	LS10-B602C	LS10-B603C	LS10-B702C	LS10-B703C	LS10-B802C	LS10-B803C
a	225	225	325	325	425	425
b	Max.565	Max.565	Max.580	Max.580	Max.580	Max.580
c	627	727	627	727	627	727
d	170	270	170	270	170	270
e	53	153	53	153	53	153

## 가대 설치 동작 범위

표준 타입 / 클린 타입



모델명	표준형			클린형		
	LS10-B602S/B603S	LS10-B702S/B703S	LS10-B802S/B803S	LS10-B602C/B603C	LS10-B702C/B703C	LS10-B802C/B803C
a 제1+제2 암 길이(mm)	600	700	800	600	700	800
b 제1 암 길이(mm)	225	325	425	225	325	425
c 최대 작동 영역(mm)	663	763	863	663	763	863
d 제1관절 동작 각도(°)	132			132		
e 제2관절 동작 각도(°)	150			150		
f 동작 영역(mm)	212	188	213	212	188	213
g 뒷면의 동작 영역(mm)	526	592	659	526	592	659
h 제1관절의 기계적 스톱퍼까지의 각도(°)	2			2		
i 제2관절의 기계적 스톱퍼까지의 각도(°)	2			2		
j 기계적 스톱퍼 영역(mm)	206	176	200	206	176	200
k 뒷면의 기계적 스톱퍼 영역(mm)	531	601	670	531	601	670
m 동작 영역(mm)	420	330	320	420	400	480
n 동작 영역(mm)	300			320		



# LS20-B

## 한층 업그레이드된

기본 성능과 실적을 자랑하는 LS-B 시리즈

- 강화된 허용 관성 모멘트로 멀티 핸드를 사용한 여러 워크의 동시 반송에 최적화
- 이더넷 커넥터 탑재로 카메라 설치를 간소화
- 배터리리스 모터 유닛 채용으로 유지 보수의 간소화



### 형식번호 LS20 - B80 4 S

가반 중량 [20]: 20kg	환경 [S]: 표준 [C]: 클린 (ISO4클래스)
암 길이 [80]: 800mm [A0]: 1000mm	제3관절 동작 범위 [4]: 420mm : 390mm : 클린 환경 사양

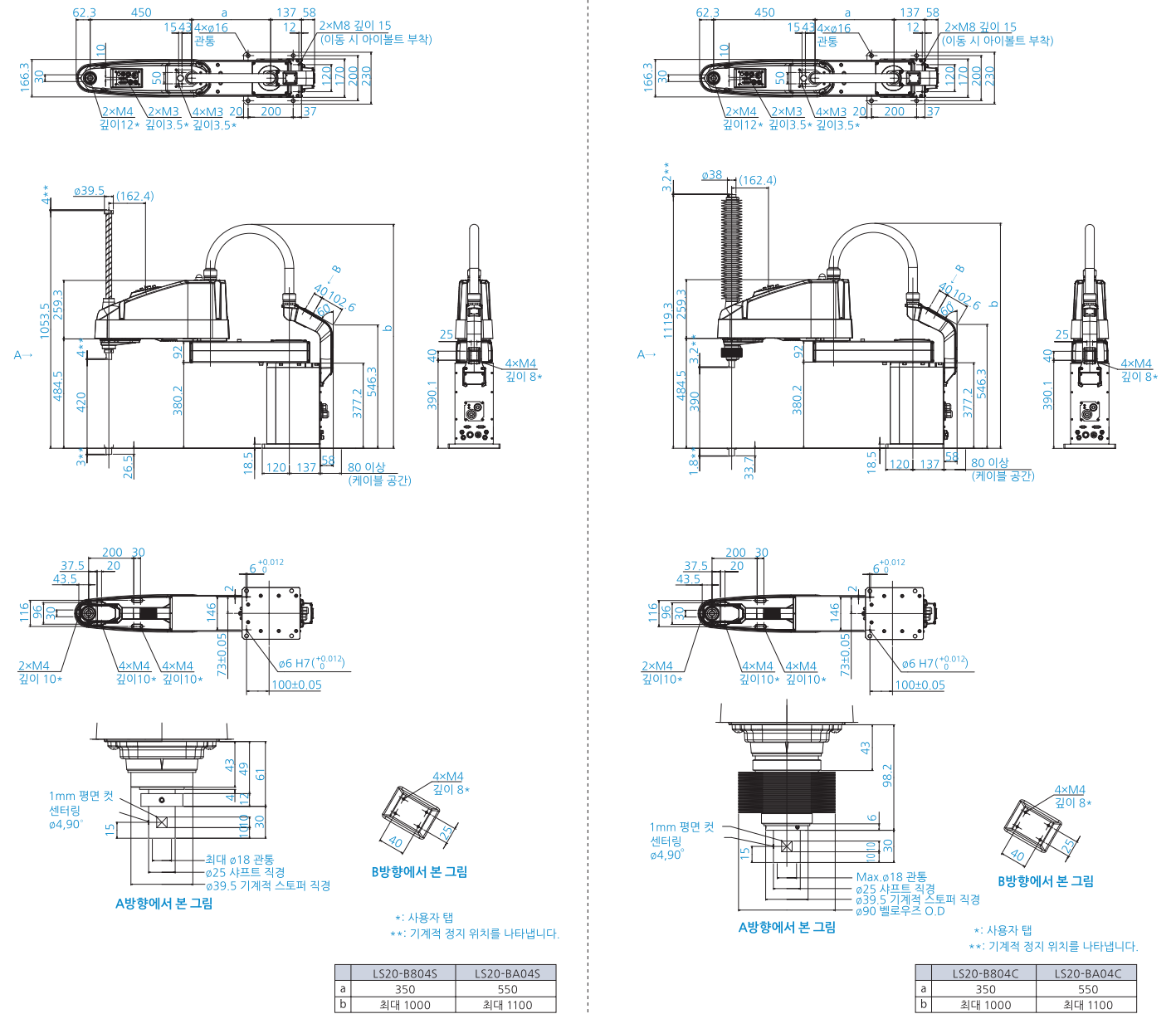
## ■ 사양표

모델명	LS20-B	
형번	LS20-B804*	LS20-BA04*
설치 방법	가대 설치	
암 길이	800 mm	1000 mm
최대 동작 속도	제1+제2관절: 9940 mm/s 제3관절: 2020 mm/s 제4관절: 1400*/s	11250 mm/s
본체 중량(케이블 중량 제외)	48 kg	51 kg
반복 정밀도	제1+제2관절: ±0.025 mm 제3관절: ±0.01 mm 제4관절: ±0.01"	±0.01"
최대 동작 범위	제1관절: ±132° 제2관절: ±152° 제3관절(클린 사양): 420 mm (390 mm) 제4관절: ±360°	73±0.05 mm
가반 중량 <sup>*1</sup>	정격: 10 kg 최대: 20 kg	정격: 10 kg 최대: 20 kg
표준 사이클 타임 <sup>*2</sup>	0.39 sec	0.43 sec
제4관절 허용 관성 모멘트 <sup>*3</sup>	정격: 0.05 kg·m <sup>2</sup> 최대: 0.45 kg·m <sup>2</sup>	0.05 kg·m <sup>2</sup> 0.45 kg·m <sup>2</sup>
모터 소비 전력	제1관절: 750 W 제2관절: 600 W 제3관절: 400 W 제4관절: 150 W	750 W 600 W 400 W 150 W
제3관절 압입력	250 N	250 N
사용자 배선	D-sub 15 pin x 1, D-sub 9 pin x 1, RJ45 8 pin (CAT 5e) x 1	
사용자 배관	Φ8 mm x 2, Φ6 mm x 2 : 내압 0.59 MPa (6 kgf / cm <sup>2</sup> )	
환경 사양	표준 사양 / 클린 <sup>*4</sup> 사양	
적합 컨트롤러	RC90-B	
안전 규격	CE, KC, KCS	
전원	AC200-240V 단상	
전원 공급 장치 용량 <sup>*5</sup>	2.4 kVA	
전력 및 신호 케이블 길이	3m/5m/10m	

\*1: 부하 중량은 최대 가반 중량을 초과하여 사용하지 마십시오.  
\*2: 위치 결정 아치 모션 (수평 300mm, 수직 25mm 왕복)에서 Accel 120%로 2kg 반송 시의 동작 포인트-동작 관련 설정에서의 동작 시간입니다.  
\*3: 부하 중심이 제4관절 중심 위치와 일치하는 경우입니다. 중심 위치가 제4관절 중심 위치를 벗어나면 Inertia 명령으로 편심량을 설정해 주십시오.  
\*4: 클린도: ISO클래스 4(ISO14644-1 / 동작 영역 중심 부근의 표면 공기 1m<sup>3</sup> 이내에 입자 직경 0.1μm 이상의 발진 수 = 10,000개 이하 / 기준 클린도 클래스 10 상당)  
\*5: 구동 환경과 프로그램에 따라 달라질 수 있습니다.

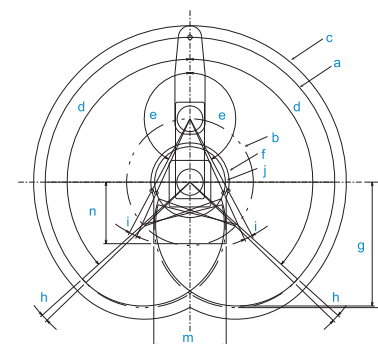
## ■ 가대 설치 외형도

[단위: mm]



## ■ 가대 설치 동작 범위

### 표준형 / 클린형



모델명	표준형		클린형	
	LS20-B804S	LS20-A04S	LS20-B804C	LS20-A04C
a 제1+제2 암 길이(mm)	800	1000	800	1000
b 제1 암 길이(mm)	350	550	350	550
c 제2 암 길이(mm)	864	1064	864	1064
d 제1관절 동작 각도(°)	132			
e 제2관절 동작 각도(°)	152			
f 동작 영역 (mm)	216.5	260.7	216.5	260.7
g 뒷면의 동작 영역 (mm)	684.2	818	684.2	818
h 제1관절의 기계적 스톱퍼까지의 각도(°)	2			
i 제2관절의 기계적 스톱퍼까지의 각도(°)	3.6			
j 기계적 스톱퍼 영역 (mm)	195.3	232.8	195.3	232.8
k 뒷면의 기계적 스톱퍼 영역 (mm)	693.1	832.1	693.1	832.1
m 동작 영역 (mm)	400	290	400	330
n [동작 영역 (mm)]	340	265	340	265

# T3-B

뛰어난 코스트 퍼포먼스와 사용 편의성  
자동화의 토달코스트를 대폭 절감

- 컨트롤러 내장으로 배선·공간 절약
- 핸드 부근에 사용하기 쉬운 I/O (24V 전원 포함)을 배치
- 폭 넓은 입력 전압에 대응, AC100V ~ 240V
- 배터리리스 모터유닛으로 유지비 절감
- 뛰어난 에너지 절약 성능, 최대 소비 전력 660VA



**형식번호 T3 - B40 1 S**

가반 중량 [ 3 ] : 3kg      환경 [ S ] : 표준

암 길이 [ 40 ] : 400mm      제 3관절 동작 범위 [ 1 ] : 150mm

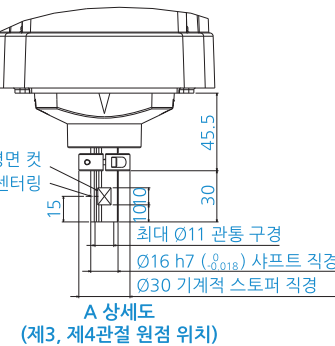
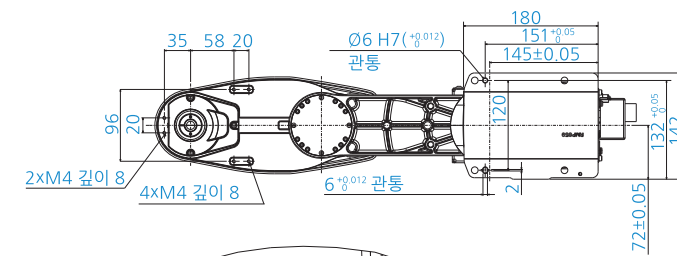
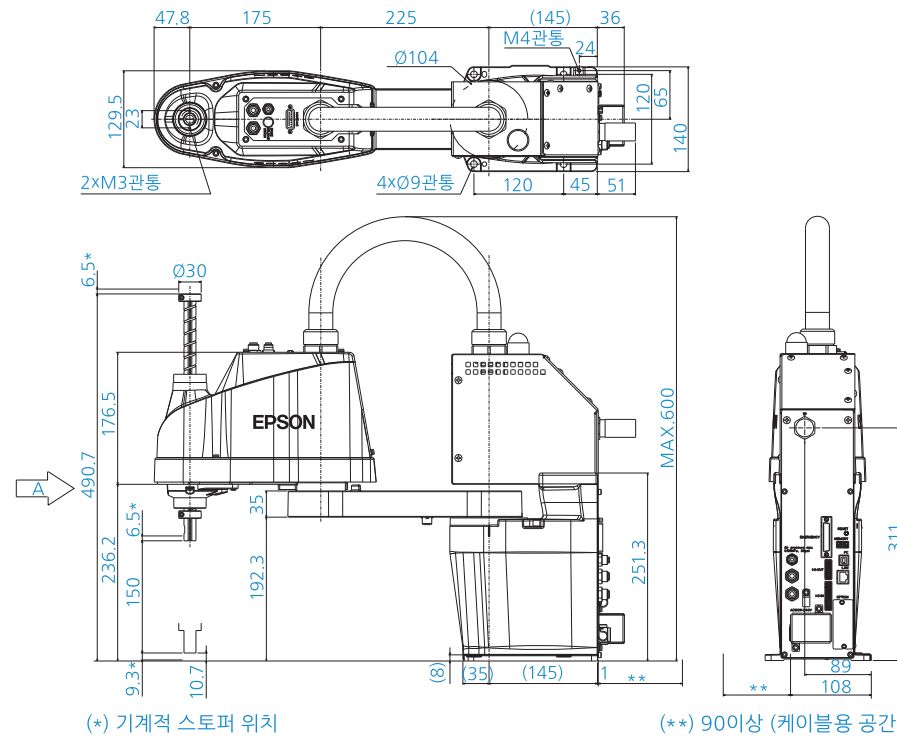
## ■ 사양표

모델명		T3-B
형번	T3-B401S	
설치 방법	가대 설치	
암 길이	400mm	
본체 무게(케이블 제외)	14 kg	
최대 동작 속도	제1+제2관절	3700mm/s
	제3관절	1000mm/s
	제4관절	2600 deg/s
	제1+제2관절	± 0.02 mm
반복 정밀도	제3관절	± 0.02 mm
	제4관절	± 0.02 deg
	제1관절	± 132°
	제2관절	± 141°
최대 동작 범위	제3관절	150 mm
	제4관절	± 360°
	정격	1 kg
	최대	3 kg
표준 사이클 타임 <sup>*2</sup>	0.52 sec	
제4관절 허용 관성 모멘트 <sup>*3</sup>	정격	0.003 kg·m <sup>2</sup>
	최대	0.01 kg·m <sup>2</sup>
제3관절 압입력	83 N	
사용자 배선	-	
사용자 배관	Ø6 mm x 2, Ø4mm x 1 : 내압 0.59 MPa(6 kgf/cm <sup>2</sup> : 86 psi)	
외부 입출력 신호(표준) <sup>*4</sup>	Standard I/O : IN18/OUT12 Hand I/O : IN6/OUT4(D-Sub 15pin x 1), 24V	
환경 사양	표준(IP20)	
적합 컨트롤러	컨트롤러 내장 (일체형)	
안전 규격	CE, KC, KCs	
전원	AC100-240V	
전원 공급 장치 용량 <sup>*5</sup>	0.66 kVA	
전력 및 신호 케이블 길이	5m	

\*1: 최대 가반 중량을 초과하는 부하 무게로 사용하지 마십시오.  
 \*2: 위치 결정까지 모션(수평 300mm, 수직 25mm 왕복)에서 1kg 반송 시의 최고 속도가 되는 동작 포인트-동작 관련 설정에서의 동작 시간입니다.  
 \*3: 부하의 중심이 각 암 중심과 일치하는 경우의 값입니다. 중심 위치가 각 암 중심 위치를 벗어난 경우 Inertia 명령으로 파라미터를 설정해 주십시오.  
 \*4: Modbus-RTU, Modbus-TCP는 표준 기능으로 호환됩니다.  
 \*5: 구동 환경과 프로그램에 따라 달라질 수 있습니다.

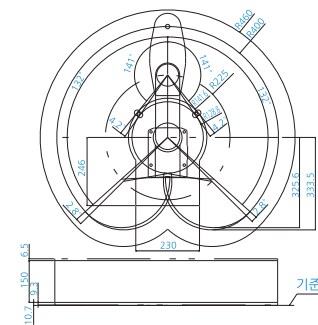
## ■ 가대 설치 외형도

[단위: mm]



## ■ 가대 설치 동작 범위

[단위: mm]



## ■ 컨트롤러 / 조작 옵션 대응표

티칭 펜던트 TP2, TP3	●
컨베이어 트래킹	-
PG 모션 시스템	-
비상 정지 스위치	●
RS-232C 기판	-
확장 I/O 기판	-
필드버스 I/O 슬레이브 기판 PROFIBUS-DP · DeviceNet · CC-Link EtherNet/IP · PROFINET · EtherCAT	●
필드버스 I/O 마스터 기판 PROFIBUS-DP · DeviceNet EtherNet/IP	●
I/O 케이블 키트	-
비전 옵션 (PV1, CV1, CV2)	●
포스 센서 옵션 (S250)	-
드라이브 유닛 (DU)	-

## ■ 소프트웨어 옵션 대응표

Vision Guide 7.0	●
RC+ API 7.0	●
ECP	●
GUI Builder 7.0	●
OCR	●





# RS3

독자적인 구조로, 자유도가 높은 선회 암 탑재

- 생산성은 유지한 채 공간 절약을 실현
- 천장 설치 구조와 선회 암으로 모든 방향에 도달 가능



### 형식번호 RS3 - 35 1 S

가반 중량	[3] : 3kg	환경	[S] : 표준
암 길이	[35] : 350mm		[C] : 클린 (ISO3클래스) & ESD (정전기 방전 대책)
		제3관절 동작 범위	[1] : 130mm
			[1] : 100mm : 클린 환경 사양

### ■ 사양표

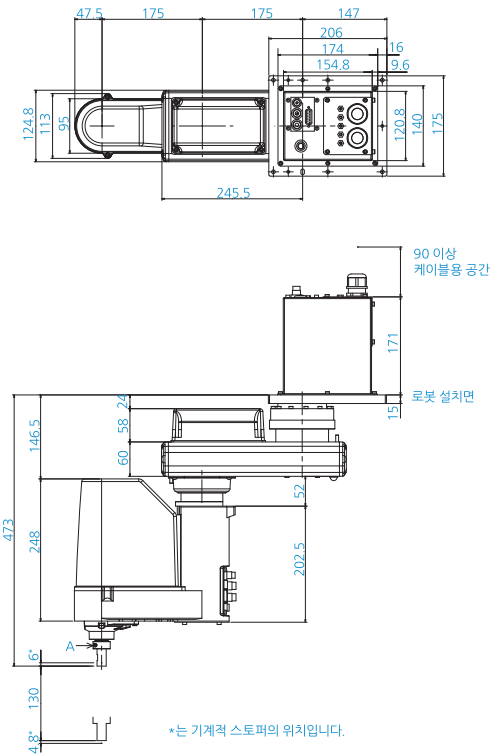
모델명		RS3
형번	RS3-351*	
설치 방법	천장 설치	
암 길이	제1+제2관절 350 mm	
최대 동작 속도	제1+제2관절 6237 mm/s	
	제3관절 1100 mm/s	
	제4관절 2600°/s	
본체 중량(케이블 중량 제외)	17 kg	
반복 정밀도	제1+제2관절 ±0.01 mm	
	제3관절 ±0.01 mm	
	제4관절 ±0.01°	
최대 동작 범위	제1관절 ±225°	
	제2관절 ±225°	
	제3관절 130 mm	
	(클린 사양) (100 mm)	
	제4관절 ±72°	
가반 중량 <sup>*1</sup>	정격 1 kg	
	최대 3 kg	
표준 사이클 타임 <sup>*2</sup>	0.34 sec	
제4관절 허용 관성 모멘트 <sup>*3</sup>	정격 0.005 kg·m <sup>2</sup>	
	최대 0.05 kg·m <sup>2</sup>	
모터 소비 전력	제1관절 400 W	
	제2관절 200 W	
	제3관절 150 W	
	제4관절 100 W	
제3관절 압입력	150 N	
사용자 배선	D-Sub 15Pin × 1	
사용자 배관	φ6mm × 2, φ4mm × 1 : 내압 0.59MPa (6kgf/cm <sup>2</sup> )	
환경 사양	표준 사양 / 클린 <sup>*4</sup> + ESD사양	
적합 컨트롤러	RC700-A	
안전 규격	CE, KC, KCs	
전원	AC200-240V 단상	
전원 공급 장치 용량 <sup>*5</sup>	1.2 kVA	
전력 및 신호 케이블 길이	3m/5m/10m/15m/20m	

\*1: 부하 중량은 최대 가반 중량을 초과하여 사용하지 마십시오.  
 \*2: 위치 결정 아치 모션(수평 300mm, 수직 25mm 왕복)에서 1kg 반송 시의 최고 속도가 되는 동작 포인트 동작 관련 설정에서의 동작 시간입니다.  
 \*3: 부하 중심이 제4관절 중심 위치와 일치하는 경우의 값입니다. 중심 위치가 제4관절 중심 위치를 벗어나면 Inertia 명령으로 편심량을 설정해 주십시오.  
 \*4: 클린도: ISO클래스 3(ISO14644-1) / 동작 영역 중심 부근의 표준 공기 11m 이내에 입자 직경 0.1μm 이상의 발진 수 = 1,000개 이하 / 기존 클린도 클래스 1 상당)  
 \*5: 구동 환경과 프로그램에 따라 달라질 수 있습니다.

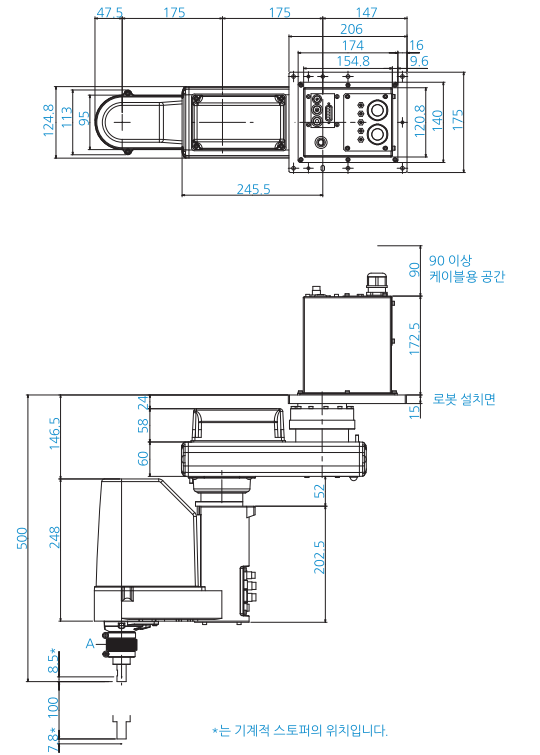
### ■ 천장 설치 외형도

[단위: mm]

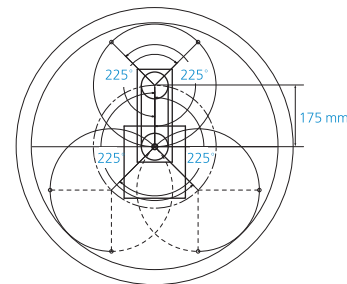
#### 표준형



#### 클린형



### ■ 천장 설치 동작 범위



모델명	RS3-351*
암 1 길이(mm)	175
암 2 길이(mm)	175
제1관절 동작 각도(°)	±225
제2관절 동작 각도(°)	±225

# RS4

독자적인 구조로, 자유도가 높은 선회 암 탑재

- 생산성은 유지한 채 공간 절약을 실현
- 천장 설치 구조와 길이 550 mm의 선회 암으로 모든 방향에 도달 가능



### 형식번호 RS4 - 55 1 S

- 가반 중량: 4 : 4kg
- 암 길이: 55 : 550mm
- 환경: S : 표준, C : 클린 (ISO3클래스) & ESD (정전기 방전 대책)
- 제 3관절 동작 범위: 1 : 130mm, 100mm : 클린 환경 사양

### ■ 사양표

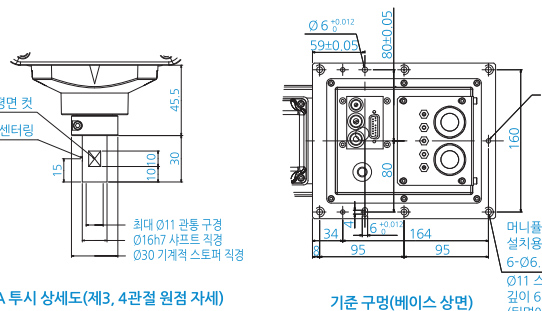
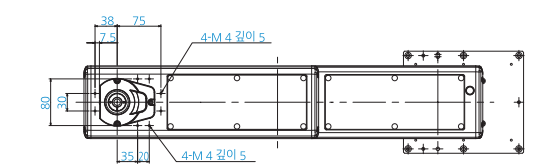
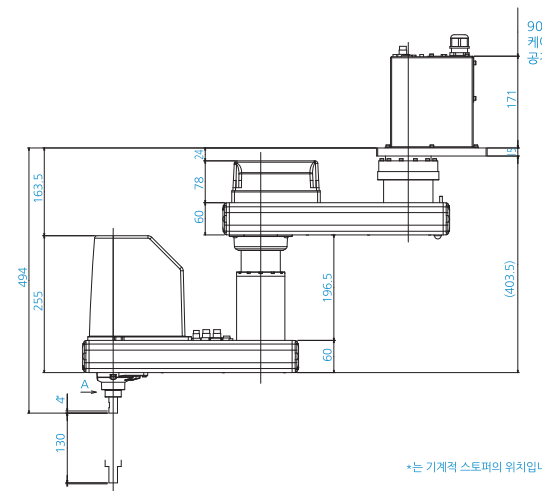
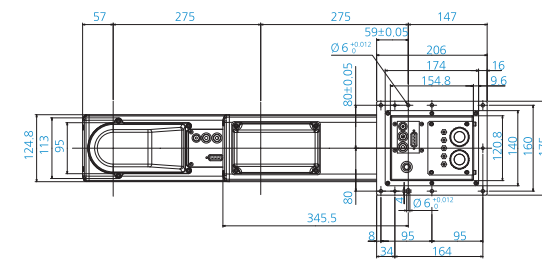
모델명		RS4
형번		RS4-551*
설치 방법		천장 설치
암 길이	제1+제2관절	550 mm
최대 동작 속도	제1+제2관절	7400 mm/s
	제3관절	1100 mm/s
	제4관절	2600*/s
	제3관절 (클린 사양)	130 mm
본체 중량(케이블 중량 제외)	제1+제2관절	19 kg
	제3관절	±0.015 mm
	제4관절	±0.01 mm
	제4관절 (클린 사양)	±0.01"
최대 동작 범위	제1관절	±225°
	제2관절	±225°
	제3관절 (클린 사양)	130 mm
	제4관절	±720°
가반 중량*1	정격	1 kg
	최대	4 kg
표준 사이클 타임*2		0.39 sec
제4관절 허용 관성 모멘트*3	정격	0.005 kg·m <sup>2</sup>
	최대	0.05 kg·m <sup>2</sup>
모터 소비 전력	제1관절	400 W
	제2관절	400 W
	제3관절	150 W
	제4관절	100 W
제3관절 압입력		150 N
사용자 배선		D-Sub 15Pin × 1
사용자 배관		φ6mm × 2, φ4mm × 1 : 내압 0.59MPa (6kgf/cm <sup>2</sup> )
환경 사양		표준 사양 / 클린*4 + ESD사양
적합 컨트롤러		RC700-A
안전 규격		CE, KC, KCS
전원		AC200-240V 단상
전원 공급 장치 용량*5		1.4 kVA
전력 및 신호 케이블 길이		3m/5m/10m/15m/20m

\*1: 부하 중량은 최대 가반 중량을 초과하여 사용하지 마십시오.  
 \*2: 위치 결정 아치 모션(수평 300 mm, 수직 25 mm 왕복)에서 1 kg 반송 시의 최고 속도가 되는 동작 포인트-동작 관련 설정에서의 동작 시간입니다.  
 \*3: 부하 중심이 제4관절 중심 위치와 일치하는 경우의 값입니다. 중심 위치가 제4관절 중심 위치를 벗어나면 Inertia 명령으로 편심량을 설정해 주십시오.  
 \*4: 클린도: ISO클래스 3(ISO14644-1) / 동작 영역 중심 부근의 표면 공기 1m<sup>3</sup> 이내에 입자 직경 0.1μm 이상의 발진 수 = 1,000개 이하 / 기준 클린도 클래스 1 (상당)  
 \*5: 구동 환경과 프로그램에 따라 달라질 수 있습니다.

### ■ 천장 설치 외형도

[단위: mm]

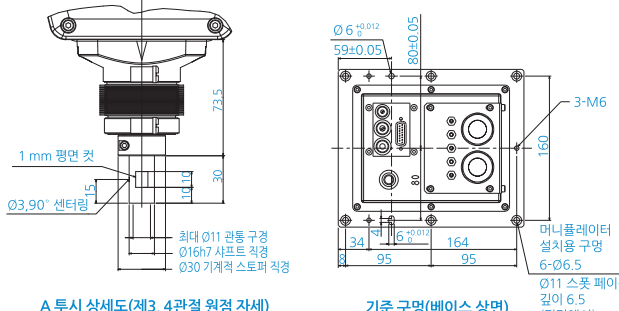
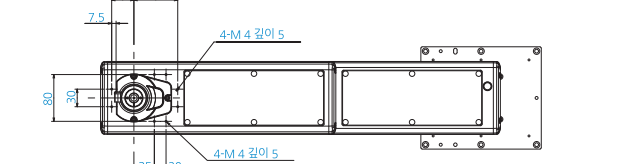
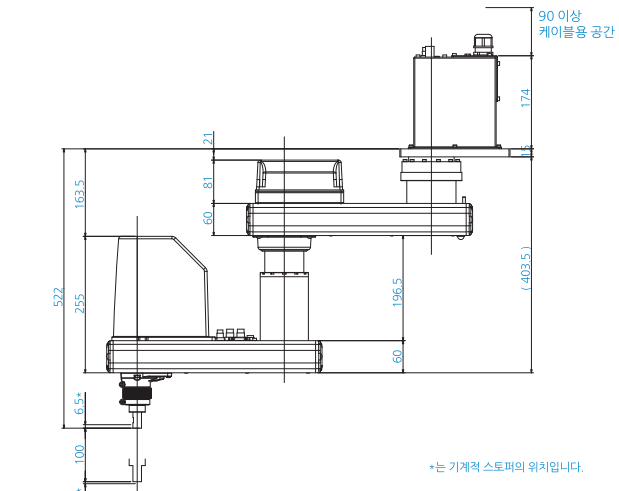
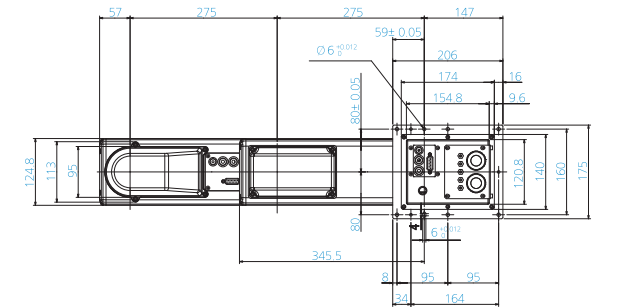
#### 표준형



A 투시 상세도(제3, 4관절 원점 자세)

기준 구멍(베이스 상면)

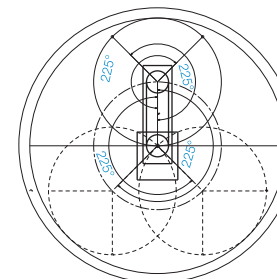
#### 클린형



A 투시 상세도(제3, 4관절 원점 자세)

기준 구멍(베이스 상면)

### ■ 천장 설치 동작 범위



모델명	RS4-551*
암 1 길이(mm)	275
암 2 길이(mm)	275
제1관절 동작 각도(°)	±225
제2관절 동작 각도(°)	±225



소형 6축 로봇

# C4



머신 텐딩에 가장 적합한 슬림한 암과 고속 주변 기기, 벽, 천장에 대한 간섭이 적은 콤팩트 보디 실현

- C4-A901: 슬림하고 긴 암 타입
- 뛰어난 속도와 정밀도로 생산성 향상
- 콤팩트 보디로 설계 자유도 대폭 확대

**형식번호** C4 - A 6 0 1 S □

가변 중량  
[ 4 ] : 4kg

암 길이  
[ 6 ] : 600mm  
[ 9 ] : 900mm

설치 방법  
[ □ ] : 가대 설치 (천장 설치\*)

브레이크  
[ 1 ] : 모든 관절 브레이크 부착

환경  
[ S ] : 표준  
[ C ] : 클린 (ISO3클래스) & ESD (정전기 방전 대책)

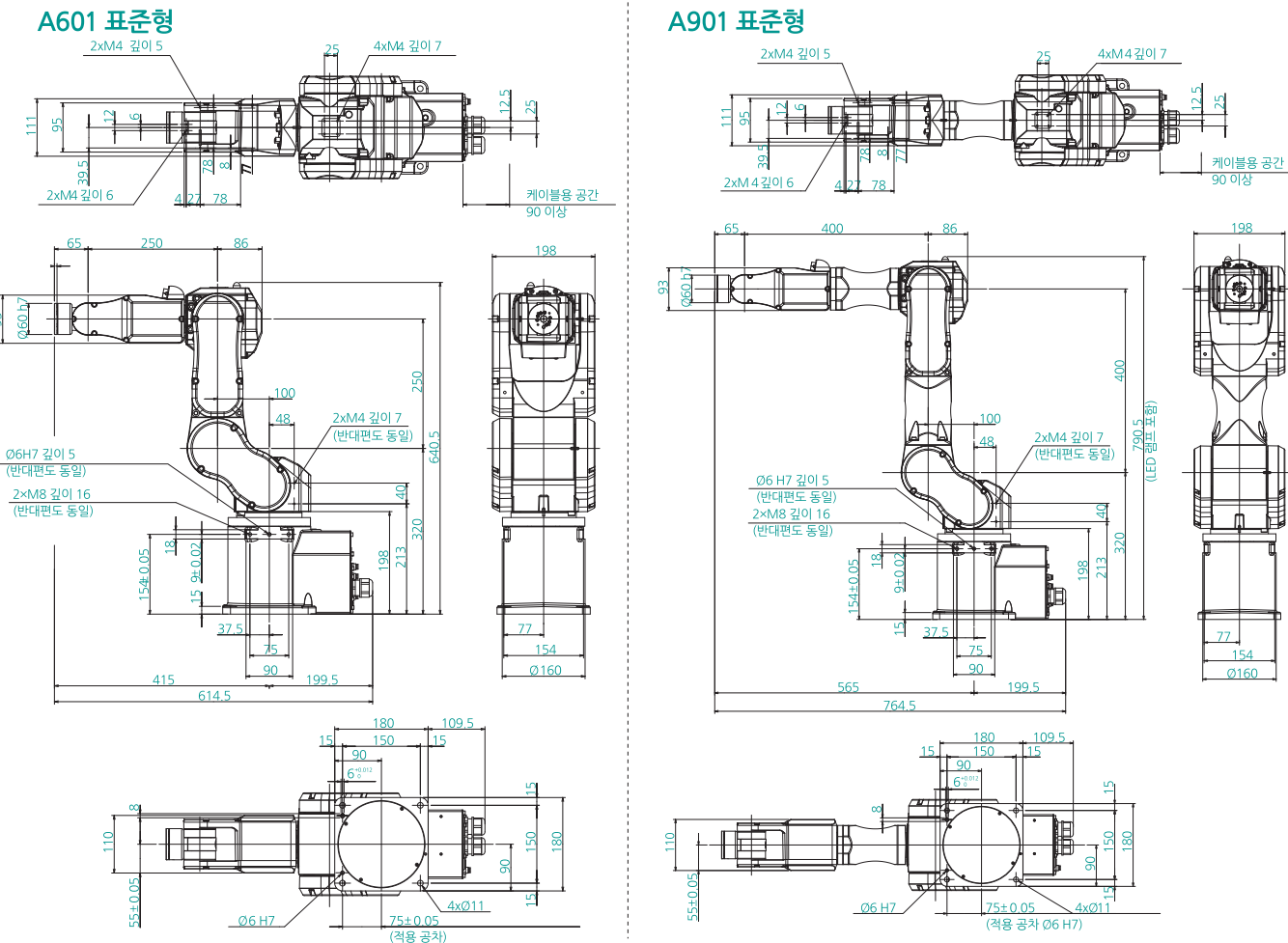
## ■ 사양표

모델명	C4	C4L
형번	C4-A601**	C4-A901**
설치 방법	가대설치(천장 설치*)	
최대 암 길이	P점: J4, J5, J6 중심 순목 플랜지면 600 mm 665 mm	900 mm 965 mm
최대 동작 속도	제1관절 450°/s 제2관절 450°/s 제3관절 514°/s 제4관절 555°/s 제5관절 555°/s 제6관절 720°/s	275°/s 275°/s 289°/s 555°/s 555°/s 720°/s
본체 중량(케이블 중량 제외)	27 kg	29 kg
반복 정밀도	제1~제6관절 ±0.02 mm	±0.03 mm
최대 동작 범위	제1관절 ±170° (스토퍼가 없는 경우는 ±180°) 제2관절 -160°~+65° 제3관절 -51°~+225° 제4관절 ±200° 제5관절 ±135° 제6관절 ±360°	제1관절 ±170° 제2관절 -160°~+65° 제3관절 -51°~+225° 제4관절 ±200° 제5관절 ±135° 제6관절 ±360°
가변 중량**	정격 1 kg 최대 4 kg(아래 방향 5 kg)	1 kg 4 kg(아래 방향 5 kg)
표준 사이클 타임 <sup>3)</sup>	0.37 sec	0.47 sec
허용 관성 모멘트 <sup>4)</sup>	제4관절 0.15 kg·m <sup>2</sup> 제5관절 0.15 kg·m <sup>2</sup> 제6관절 0.1 kg·m <sup>2</sup>	제4관절 0.15 kg·m <sup>2</sup> 제5관절 0.15 kg·m <sup>2</sup> 제6관절 0.1 kg·m <sup>2</sup>
모터 소비 전력	제1관절 400 W 제2관절 400 W 제3관절 150 W 제4관절 50 W 제5관절 50 W 제6관절 50 W	제1관절 400 W 제2관절 400 W 제3관절 150 W 제4관절 50 W 제5관절 50 W 제6관절 50 W
사용자 배선	D-Sub 9Pin × 1	
사용자 배관	φ4mm × 4: 내압 0.59MPa (6kgf/cm <sup>2</sup> )	
환경 사양	표준 사양 / 클린** + ESD 사양	
적합 컨트롤러	RC700-A	
안전 규격	CE, KC, KCS	
전원	AC200~240V 단상	
전원 공급 장치 용량 <sup>5)</sup>	1.7 kVA	
전력 및 신호 케이블 길이	3m/5m/10m/15m/20m	

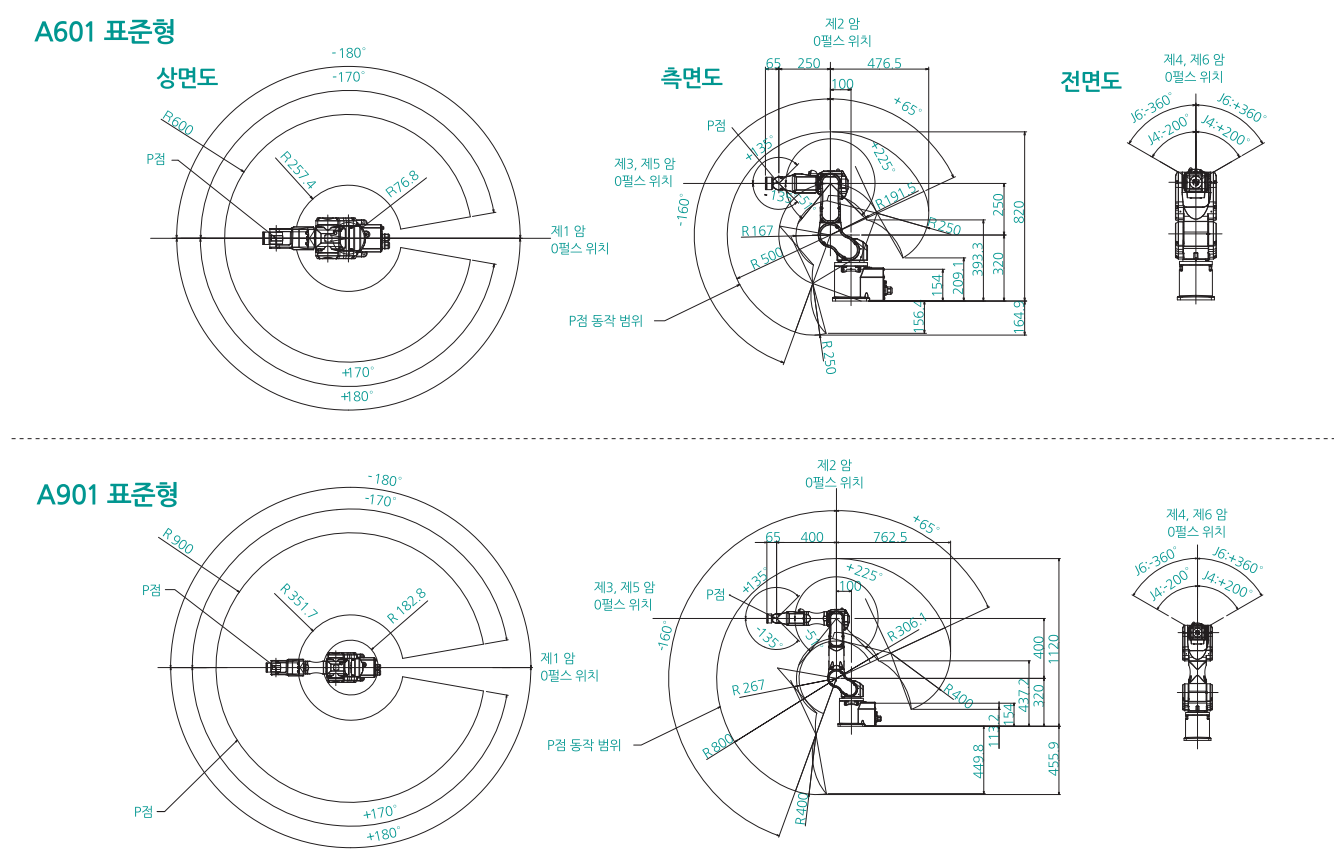
\*1: 출하 시에는 모두 '가대 설치'로 설정되어 있습니다. 천장 설치로 사용할 경우에는 프로그램 개발 소프트웨어 EPSON RC+상에서 기종 설정을 해야 합니다.  
\*2: 부하 중량은 최대 가변 중량을 초과하여 사용하지 않습니다.  
\*3: 위치 결정 이치 모션(수평 300 mm, 수직 25 mm 왕복)에서 1 kg 반송 시의 최고 속도 및 가속 속도가 되는 동작 포인트-동작 관련 설정에서의 동작 시간입니다.  
\*4: 부하 중심이 각 암 중심 위치와 일치하는 경우입니다. 중심 위치가 각 암 중심 위치를 벗어나면 Inertia 명령으로 편심량을 설정해 주십시오.  
\*5: 클린도: ISO클래스 3(ISO14644-1 / 동력 영역 중심 부근의 표본 공기 1m 이내에서 입자 직경 0.1μm 이상의 발진 수 = 1,000개 이하 / 기준 클린도 클래스 1 상당)  
\*6: 구동 환경과 프로그램에 따라 달라질 수 있습니다.

## ■ 외형도

[단위: mm]



## ■ 동작 범위



# C8

## C8/C8L

엡손의 독자적인 기술을 적용하여 고속에서도 저 진동을 실현한 고 가반 중량 모델

- 멀티 핸드를 사용한 여러 워크의 동시 이송이나 중량 부품의 반송과 조립에 최적

## C8XL

머신 텐딩에 적합한 1,400mm의 슬림하고 긴 암

- 주변 기기에 대한 간섭이 적어서 좁은 공간에 들어가는 작업에 최적
- 경량, 콤팩트 보디로 설계 자유도 대폭 확대



**형식번호** C8 - A 14 0 1 S □ □

가반 중량  
 □ 8 : 8kg

암 길이  
 □ 7 : 710mm  
 □ 9 : 900mm  
 □ 14 : 1400mm

브레이크  
 □ 1 : 모든 관절 브레이크 부착

환경  
 □ S : 표준  
 □ C : 클린 (C8/C8L: ISO3클래스)(C8XL: ISO4 클래스) & ESD (정전기 방전 대책)  
 □ P : 프로텍션(IP67)

설치 방법  
 □ □ : 가대 설치  
 □ R : 천장 설치  
 □ W : 벽 설치

MC 케이블 장착 방향  
 □ □ : 케이블 측면 장착  
 □ B : 케이블 밑면 장착

## 사양표

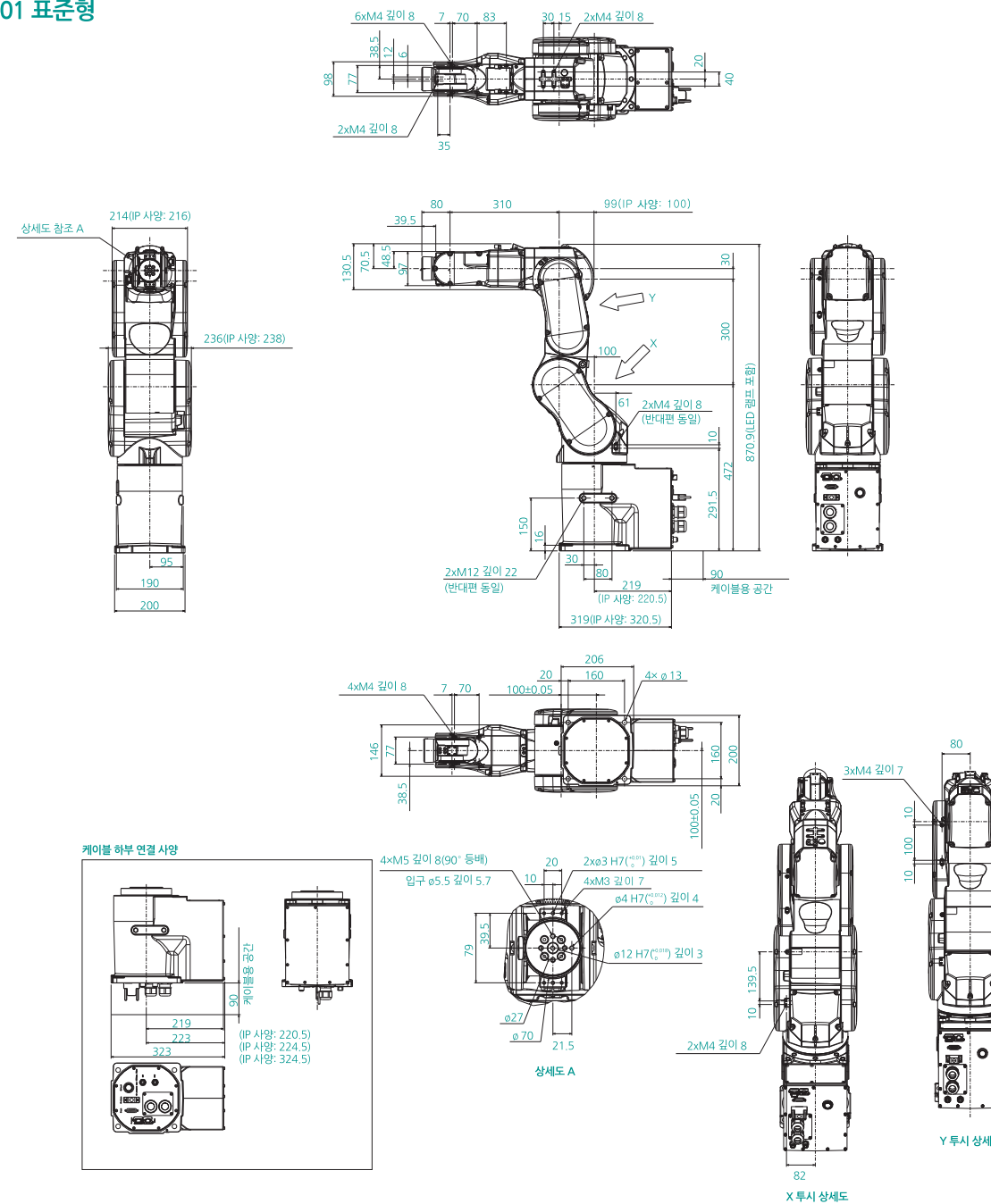
모델명	C8	C8L	C8XL	
형번	C8-A701***	C8-A901***	C8-A1401***	
설치 방법*1	P점: J4, J5, J6 중심	가대 설치 / 천장 설치 / 벽면 설치		
최대 암 길이	711 mm	901 mm	1400 mm	
최대 동작 속도	손목 플랜지면	791 mm	981 mm	1480 mm
	제1관절	331°/s	294°/s	200°/s
	제2관절	332°/s	300°/s	167°/s
	제3관절	450°/s	360°/s	200°/s
	제4관절	450°/s	450°/s	
	제5관절	450°/s	450°/s	
본체 중량(케이블 중량 제외)	제6관절	720°/s		
	49 kg (IP:53 kg)	52 kg (IP:56 kg)	62 kg (IP:66 kg)	
	반복 정밀도	±0.02 mm	±0.03 mm	±0.05 mm
	최대 동작 범위	제1관절	-158°~+65°	
		제2관절	-61°~+202°	
		제3관절	±200°	
제4관절		±135°		
제5관절		±360°		
제6관절				
가반 중량*2	정격	3 kg	8 kg	
	최대			
	표준 사이클 타임*3	0.31 sec	0.35 sec	0.53 sec
허용 관성 모멘트*4	1 kg	0.39 sec	0.43 sec	0.62 sec
	5 kg	0.48 sec	0.50 sec	0.72 sec
	8 kg			
모터 소비 전력	제4관절	0.47 kg·m <sup>2</sup>	0.47 kg·m <sup>2</sup>	
	제5관절	0.47 kg·m <sup>2</sup>	0.15 kg·m <sup>2</sup>	
	제6관절			
	제1관절	1000 W		
	제2관절	750 W		
	제3관절	400 W		
사용자 배선	제4관절	100 W		
	제5관절	100 W		
	제6관절	100 W		
	D-Sub 15pin x 1, RJ45 8pin (CAT 5e) x 1, 6pin(포스센서 용)			
	사용자 배관	φ6mm x 2 : 내압 0.59MPa (6kgf /cm <sup>2</sup> )		
	환경 사양	표준 / 클린*5 + ESD / 프로텍션 (IP67)		
적합 컨트롤러	RC700-A			
안전 규격	CE, KC, KCs			
전원	AC200~240V 단상			
전원 공급 장치 용량*6	2.5 kVA			
전력 및 신호 케이블 길이	3m/5m/10m/15m/20m			

\*1: 천장 설치 및 벽면 설치에 대해서는 프로그램 개발 소프트웨어에 EPSON RC+에서 천장 설치, 벽면 설치 사양을 선택하여 사용하십시오.  
 \*2: 부하 중량은 최대 가반 중량을 초과하여 사용하지 마십시오. \*3: 위치 결정 아치 모션(수평 300 mm, 수직 25 mm 왕복)에서 각 부하 반송 시의 최고 속도가 되는 동작 포인트. 동작 관련 설정에서의 동작 시간입니다.  
 \*4: 부하 중심이 각 암 중심 위치와 일치하는 경우의 값입니다. 중심 위치가 각 암 중심 위치를 벗어나면 Inertia 명령으로 편심량을 설정해 주십시오.  
 \*5: 클린도: C8/C8L은 ISO클래스 3(ISO14644-1 / 동작 영역 중심 부근의 표면 공기 1m<sup>3</sup> 이내에 입자 직경 0.1μm 이상의 발진 수 = 1,000개 이하 / 기존 클린도 클래스 1 상당)  
 C8XL은 ISO클래스 4(ISO14644-1 / 동작 영역 중심 부근의 표면 공기 1m<sup>3</sup> 이내에 입자 직경 0.1μm 이상의 발진 수 = 10,000개 이하 / 기존 클린도 클래스 10 상당)  
 \*6: 구동 환경과 프로그램에 따라 달라질 수 있습니다.

## 외형도

[단위: mm]

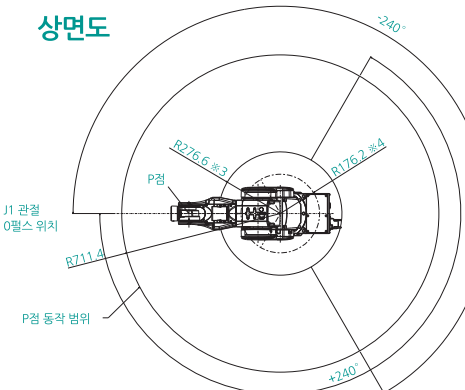
### A701 표준형



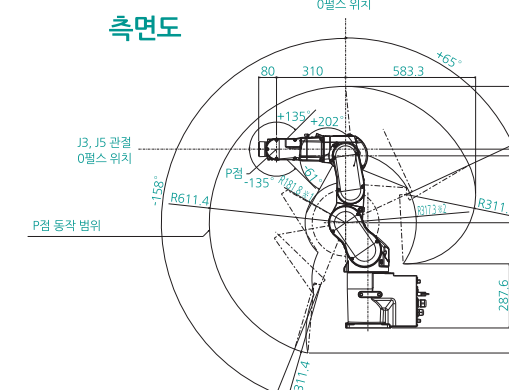
## 동작 범위

### A701 표준형

#### 상면도



#### 측면도

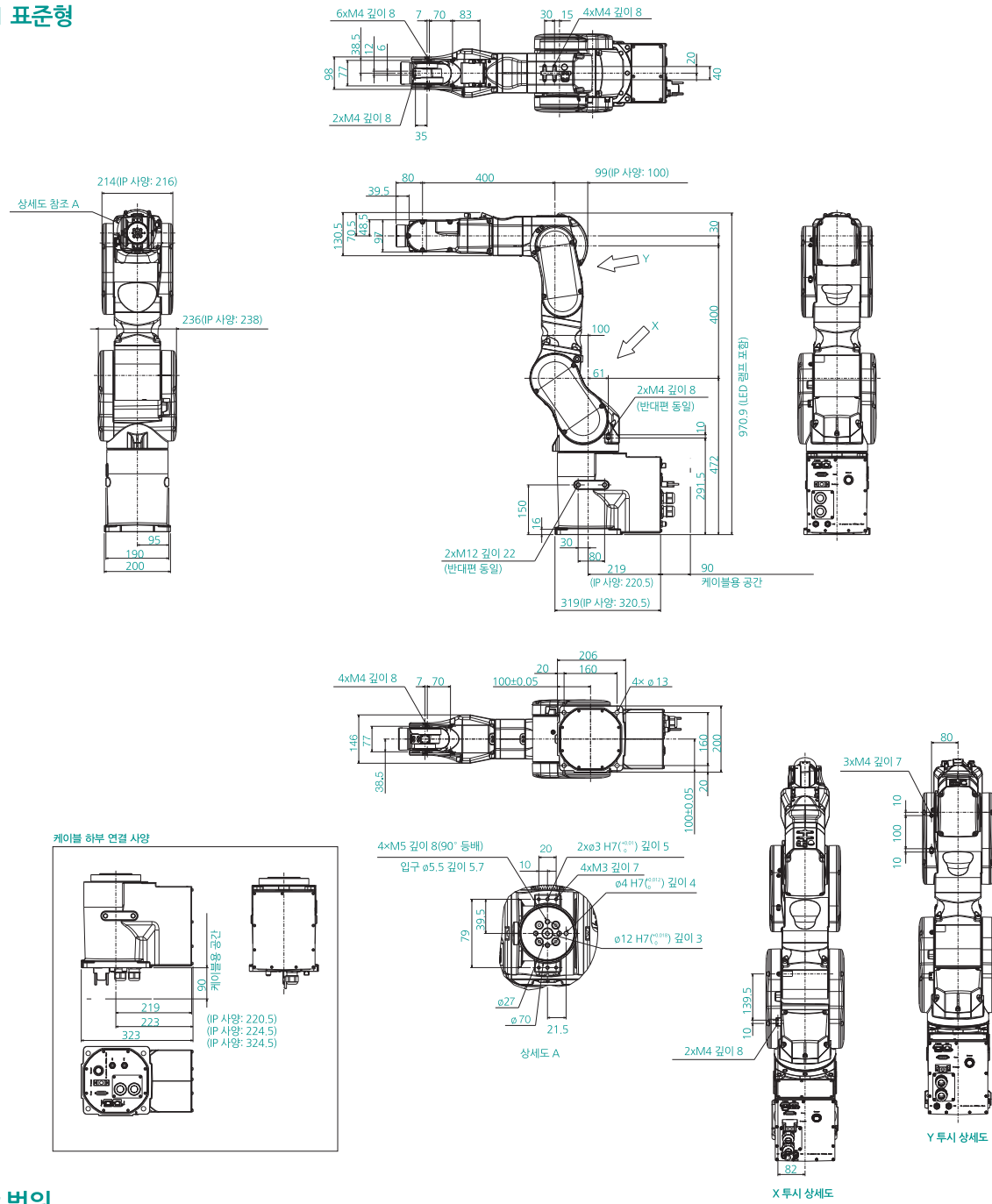




외형도

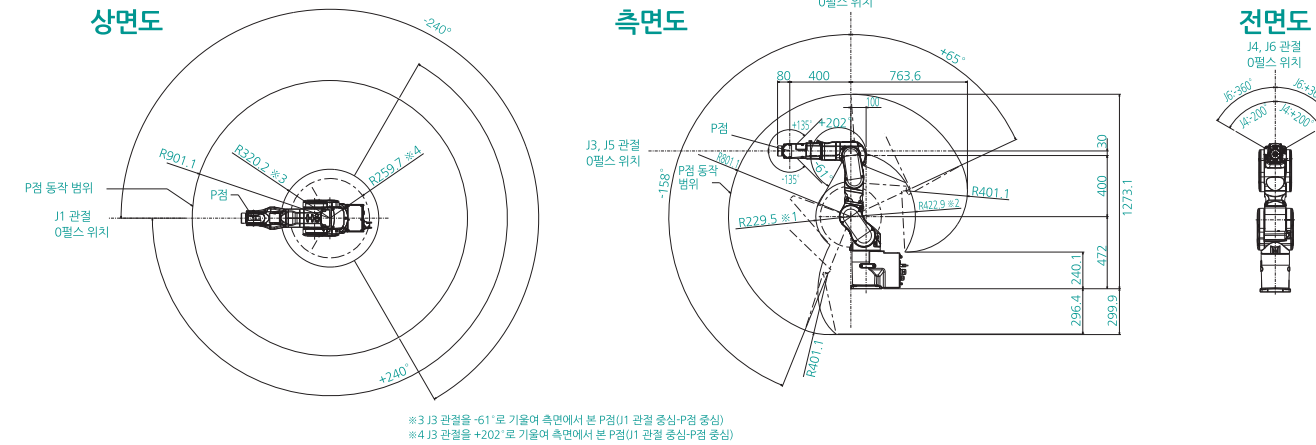
[단위: mm]

A901 표준형



동작 범위

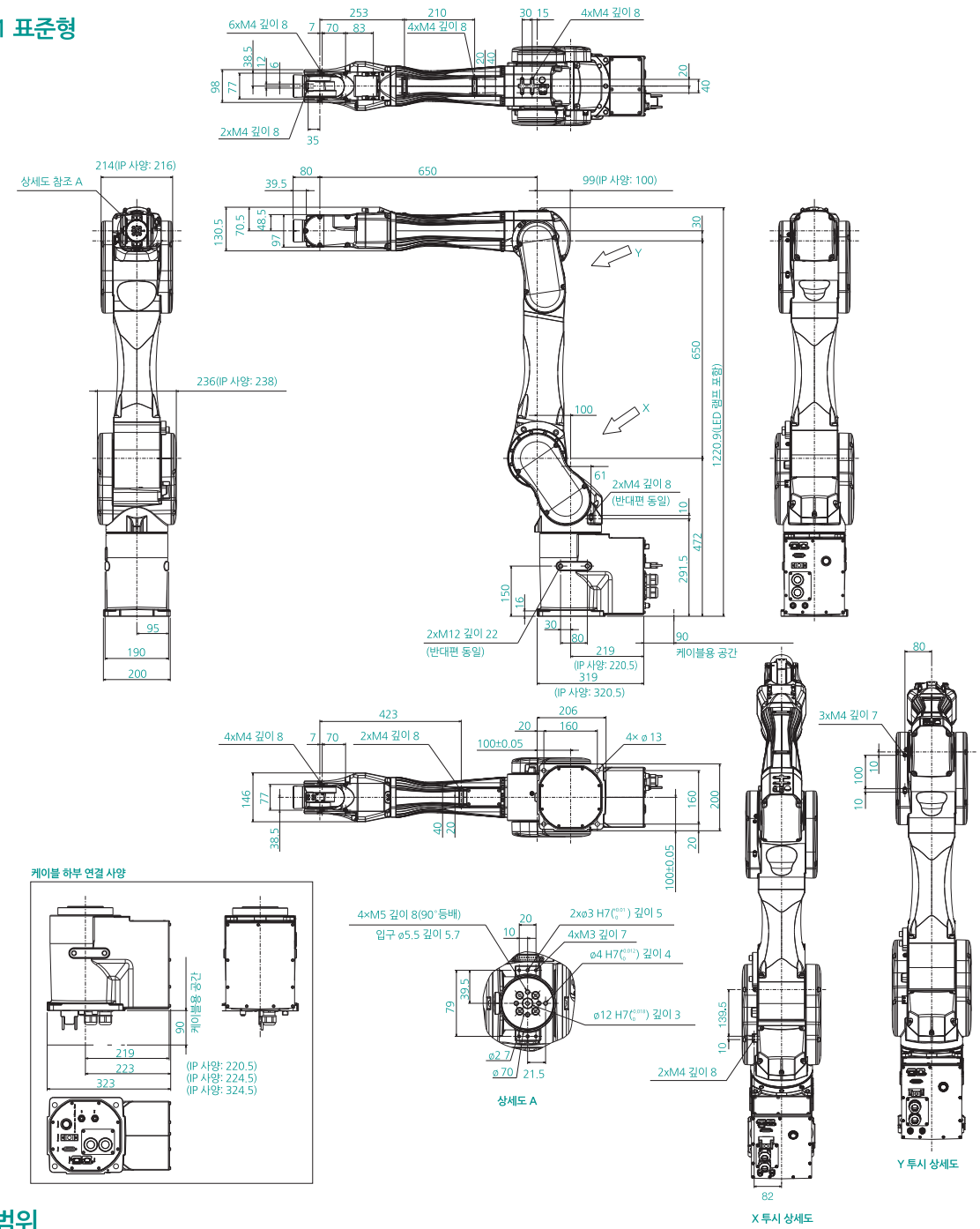
A901 표준형



외형도

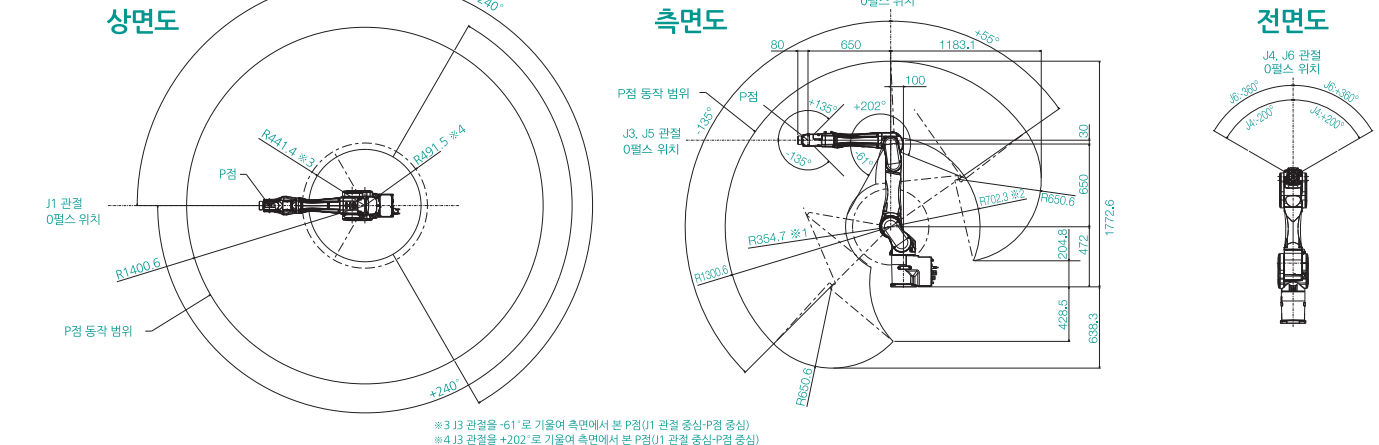
[단위: mm]

A1401 표준형



동작 범위

A1401 표준형





# 소형 6축 로봇 C12

## 슬림한 암으로 고가반 중량 지원

- 머신텐딩 및 공정간 반송에 적합한 1,400mm의 경량의 슬림한 암
- 최대 가반 중량 12kg로 폭넓은 어플리케이션 지원



형식번호 C12-A1401□□

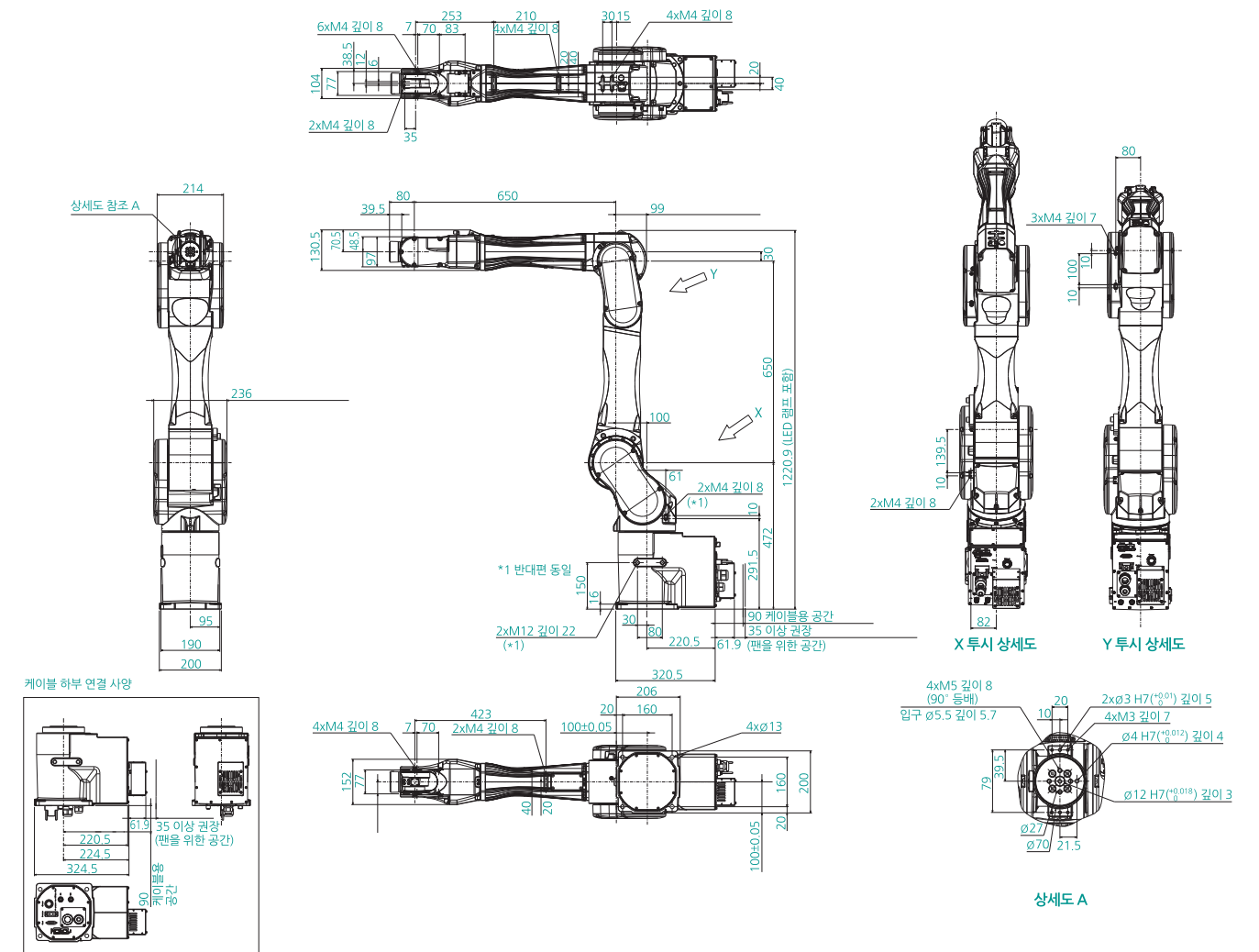
- 가반 중량 [12]: 12kg
- 암 길이 [14]: 1400mm
- MC 케이블 장착 방향 □: 케이블 측면 장착 B: 케이블 밑면 장착
- 브레이크 [1]: 모든 관절 브레이크 부착
- 환경 [S]: 표준 [C]: 클린 (ISO4클래스) & ESD (정전기 방전 대책)

## ■ 사양표

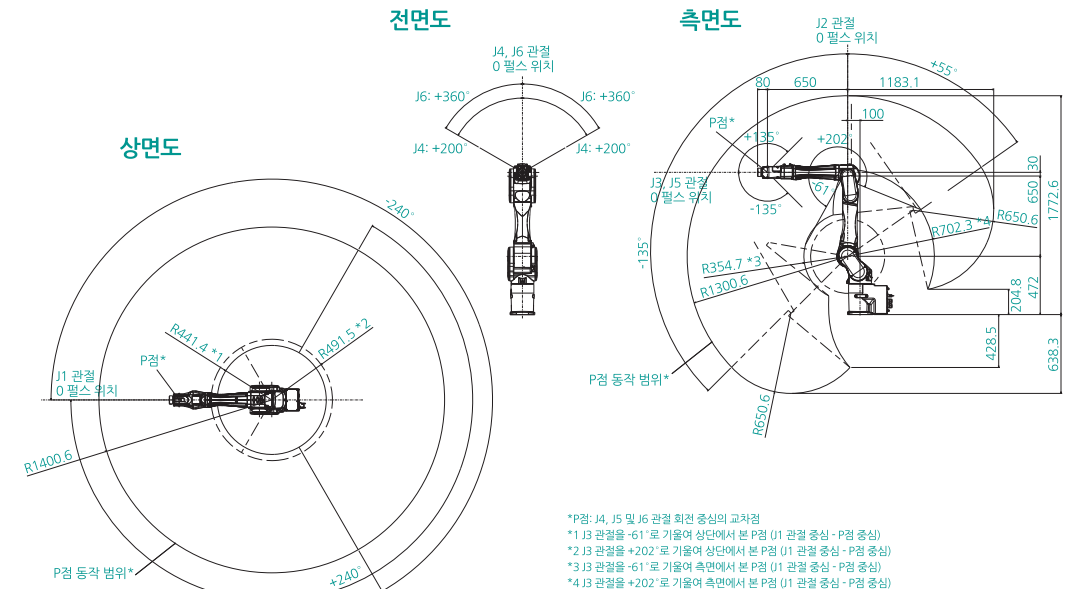
모델명		C12
형번		C12-A1401**
설치 방법		가대 설치
최대 암 길이	P점: J1-J5 중심 J1-J6 손목 플랜지면	1400 mm 1480 mm
최대 동작 속도	제1관절	200°/s
	제2관절	167°/s
	제3관절	200°/s
	제4관절	300°/s
	제5관절	360°/s
	제6관절	720°/s
본체 중량(케이블 중량 제외)		63 kg
반복 정밀도	제1~제6관절	±0.05 mm
최대 동작 범위	제1관절	±240°
	제2관절	-135°~+55°
	제3관절	-61°~+202°
	제4관절	±200°
	제5관절	±135°
	제6관절	±360°
가반 중량 *1	정격	3 kg
	최대	12 kg
표준 사이클 타임*2		0.50 sec
허용 관성 모멘트*3	제4관절	0.70 kg·m²
	제5관절	0.70 kg·m²
	제6관절	0.20 kg·m²
사용자 배선		D-sub 15pin x 1, RJ45 8pin (CAT 5e) x 1
사용자 배관		Φ6mm x 2 : 내압 0.59MPa (6kgf/cm²)
환경 사양		표준 사양 / 클린*4 + ESD 사양
적합 컨트롤러		RC700-A
안전 규격		CE, KC, KCS
전원		AC200-240V 단상
전원 공급 장치 용량*5		2.5 kVA
전력 및 신호 케이블 길이		3m/5m/10m/15m/20m

\*1: 부하 중량은 최대 가반 중량을 초과하여 사용하지 마십시오.  
 \*2: 위치 결정 아치 모션(수평 300mm, 수직 25mm 왕복)에서 1kg 반송 시의 최고 속도가 되는 동작 포인트-동작 설정에서의 동작 시간입니다.  
 \*3: 부하 중심이 각 암 중심 위치와 일치하는 경우의 값입니다. 중심 위치가 각 암 중심 위치를 벗어나면 Inertia 명령으로 편심량을 설정해 주십시오.  
 \*4: 클린도: ISO클래스 4(ISO14644-1 / 동작 영역 중심 부근의 표면 공기 1m 이내에 입자 직경 0.1μm 이상의 발진 수 = 10,000개 이하 / 기준 클린도 클래스 10상당)  
 \*5: 구동 환경과 프로그램에 따라 달라질 수 있습니다.

## ■ 외형도



## ■ 동작 범위



\*P점: J4, J5 및 J6 관절 회전 중심의 교차점  
 \*1: J3 관절을 -61°로 기울여 상단에서 본 P점 (J1 관절 중심 - P점 중심)  
 \*2: J3 관절을 +202°로 기울여 상단에서 본 P점 (J1 관절 중심 - P점 중심)  
 \*3: J3 관절을 -61°로 기울여 측면에서 본 P점 (J1 관절 중심 - P점 중심)  
 \*4: J3 관절을 +202°로 기울여 측면에서 본 P점 (J1 관절 중심 - P점 중심)

# N2

## 폴딩암 형태의 신구조 6축 로봇

스카라의 아치 동작과 6축의 자유로운 움직임 모두가 가능하여 콤팩트, 공간 절약 실현

■ 신개발, 폴딩식 슬림암 채용

■ 설치 면적 600x600mm로 당사 C4 대비 약 40% 절감



### 형식번호 N2 - A 45 0 S R

가반 중량 [2]: 2.5kg	설치 방법 [A]: 가대 설치 [R]: 천장 설치
암 길이 [45]: 450mm	환경 [S]: 표준
브레이크 [0]: 제2 ~ 제6관절 브레이크 부착	

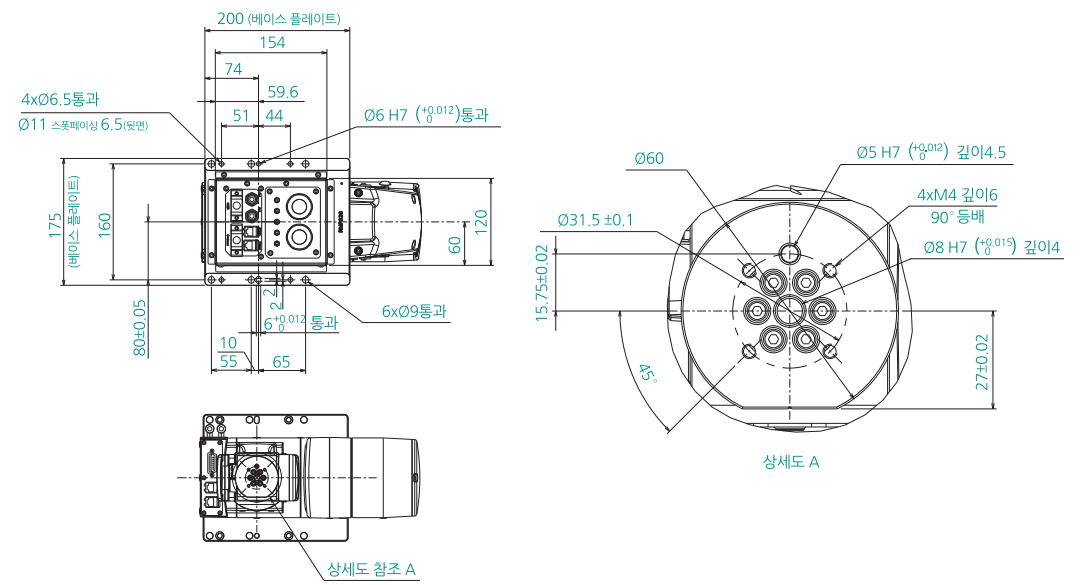
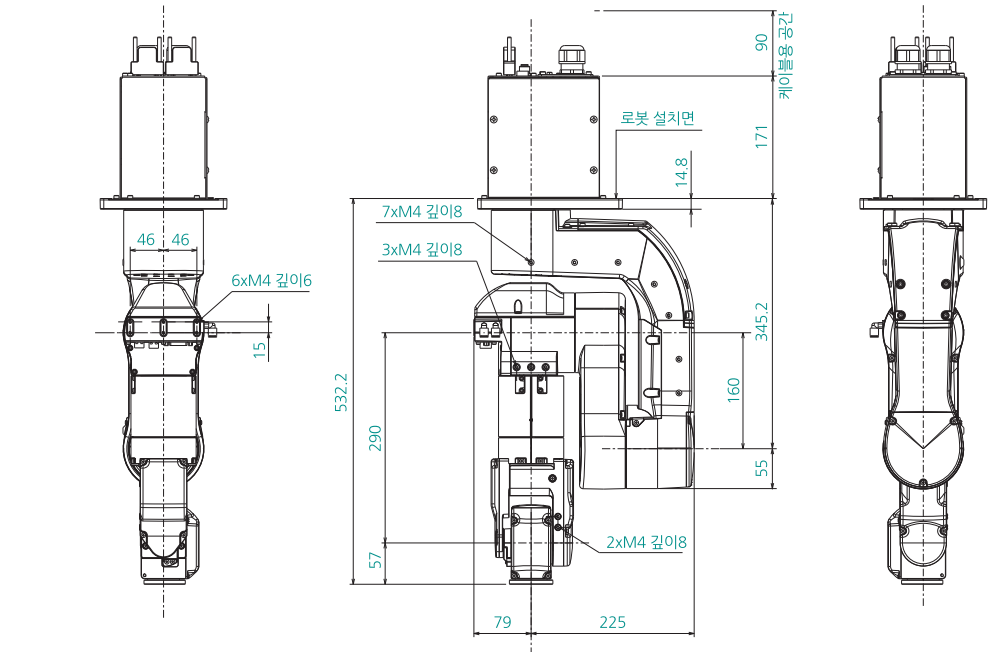
## ■ 사양표

모델명	N2	
형번	N2-A450S*	
설치 방법 <sup>1)</sup>	천장 설치, 가대 설치	
최대 암 길이	P점: J1~J5 중심 J1~J6 풀린지면	450 mm 532.2 mm
최대 동작 속도	제1관절 제2관절 제3관절 제4관절 제5관절 제6관절	297 /s 297 /s 356 /s 356 /s 360 /s 360 /s
본체 중량(케이블 중량 제외)	19 kg	
반복 정밀도	제1~제6관절	±0.02 mm
최대 동작 범위	제1관절 제2관절 제3관절 제4관절 제5관절 제6관절	±180° ±180° ±180° ±195° ±130° ±360°
가반 중량 <sup>2)</sup>	정격 최대	1 kg 2.5 kg
허용 관성 모멘트 <sup>3)</sup>	제4관절 제5관절 제6관절	0.2 kg.m <sup>2</sup> 0.2 kg.m <sup>2</sup> 0.08 kg.m <sup>2</sup>
모터 소비 전력	제1관절 제2관절 제3관절 제4관절 제5관절 제6관절	100 W 100 W 100 W 30 W 30 W 15 W
사용자 배선	D-Sub 15pin x 1, RJ45 8pin (CAT 5e) x 2(비전 & 포스센서 전용)	
사용자 배관	Φ6mm x 2 : 내압 0.59MPa (6kgf /cm <sup>2</sup> )	
환경 사양	표준	
적합 컨트롤러	RC700-A	
안전 규격	CE, KC, KCs	
전원 공급 장치 용량 <sup>4)</sup>	AC200~240V 단상	
전력 및 신호 케이블 길이	0.6 kVA 3m/5m/10m/15m/20m	

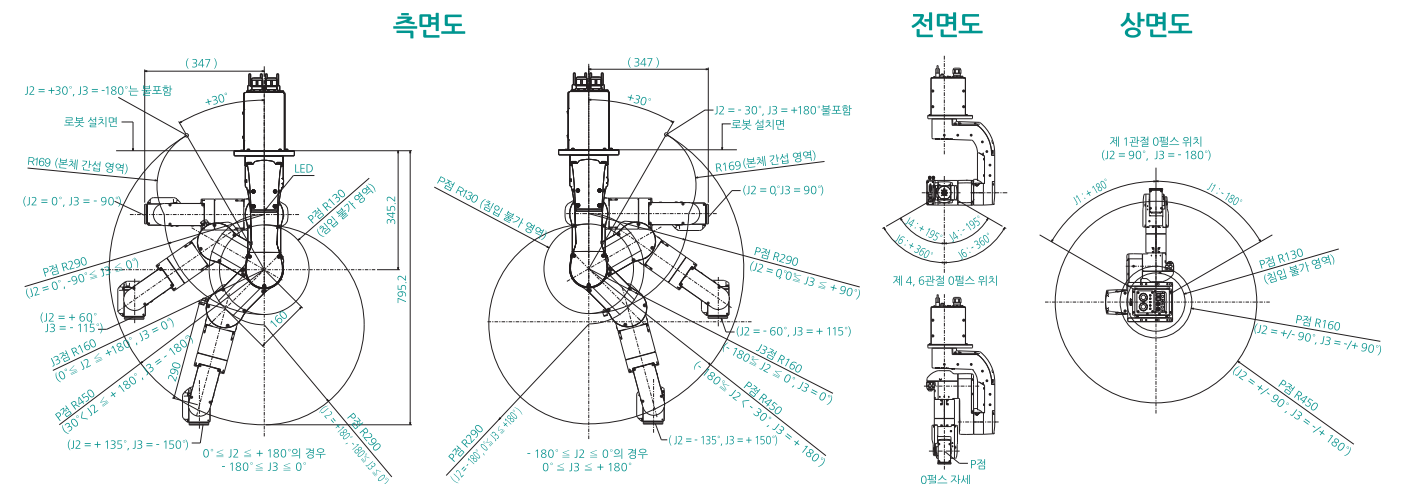
\*1: 출하시에는 모두 "천장 설치"로 설정되어 있습니다. 가대 설치로 사용할 경우에는 프로그램 개발 소프트웨어 EPSON RC+상에서 기중 설정을 해야 합니다.  
 \*2: 부하 중량은 최대 가반 중량을 초과하여 사용하지 마십시오.  
 \*3: 부하 중심이 각 암 중심 위치와 일치하는 경우의 값입니다. 중심 위치가 각 암 중심 위치를 벗어나면 Inertia 명령으로 편심량을 설정해 주십시오.  
 \*4: 구동 환경과 프로그램에 따라 달라질 수 있습니다.

## ■ 외형도

[단위: mm]



## ■ 동작 범위



# N6-A850

폴딩암 형태의 신구조로 기존 6축 로봇 대비 공간절약 실현

- 스칼라형 아치 동작과 6축 로봇의 자유로운 동작을 갖추어, 컴팩트 한 공간에서 좌우 및 깊이 방향으로의 접근이 용이
- 자동차 부품 등의 공정 간 반송에 적합한 6kg 기반 중량
- 손목에 중공 구조를 채용하여 쉬운 설치와 티칭 작업에 기여



**형식번호** N6 - A 85 0 □ □ R

가반 중량 □ 6 : 6kg

설치 방법 □ R : 천장 설치

암 길이 □ 85 : 860mm

MC 케이블 장착 방향 □ □ : 케이블 측면 장착 □ B : 케이블 뒷면 장착

브레이크 □ 0 : 제2 ~ 제6관절 브레이크 부착 □ S : 표준 □ C : 클린 (ISO5클래스) & ESD (정전기 방전 대책)

환경 □ S : 표준 □ C : 클린 (ISO5클래스) & ESD (정전기 방전 대책)

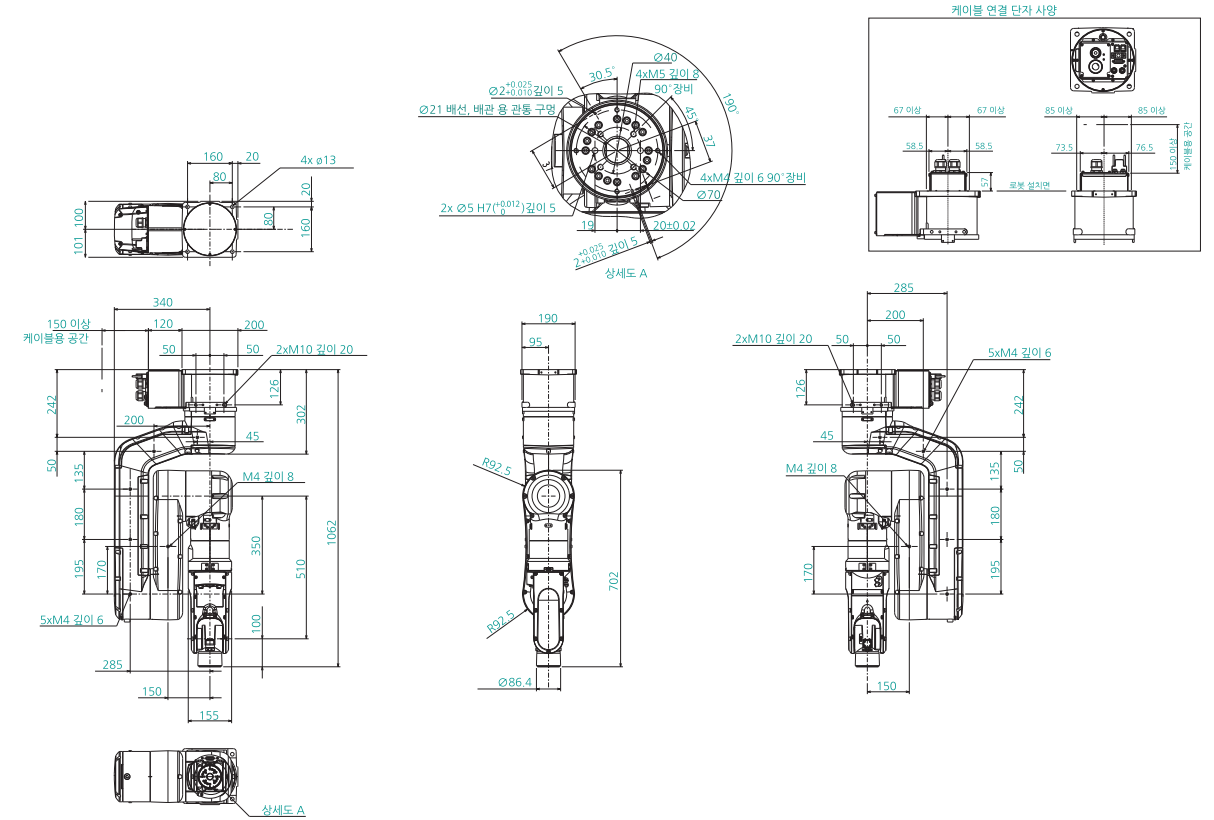
## ■ 사양표

모델명		N6	
형번		N6-A850**R	
설치 방법		천장 설치	
최대 암 길이	P점: J1~J5 중심 J1~J6 플랜지면	860 mm	960 mm
최대 동작 속도	제1관절	326 deg/s	326 deg/s
	제2관절	326 deg/s	326 deg/s
	제3관절	444 deg/s	444 deg/s
	제4관절	444 deg/s	444 deg/s
	제5관절	450 deg/s	450 deg/s
	제6관절	537.8 deg/s	537.8 deg/s
본체 중량(케이블 중량 제외)		64 kg	
반복 정밀도	제1~제6관절	±0.03 mm	
최대 동작 범위	제1관절	±180 deg	
	제2관절	±180 deg	
	제3관절	±180 deg	
	제4관절	±200 deg	
	제5관절	±125 deg	
	제6관절	±360 deg	
가반 중량*1	정격	3 kg	
	최대	6 kg	
허용 관성 모멘트*2	제4관절	0.42 kg.m <sup>2</sup>	
	제5관절	0.42 kg.m <sup>2</sup>	
	제6관절	0.14 kg.m <sup>2</sup>	
모터 소비 전력	제1관절	600 W	
	제2관절	600 W	
	제3관절	400 W	
	제4관절	100 W	
	제5관절	100 W	
	제6관절	100 W	
사용자 배선	D-Sub 15pin x 1, RJ45 8pin (CAT 5e) x 2(비전 & 포스센서 전용)		
사용자 배관	Ø6mm x 2 내압 : 0.59 MPa (6 kgf/cm <sup>2</sup> : 86 psi)		
환경 사양	표준 사양 / 클린*3 & ESD 사양		
적합 컨트롤러	RC700-A		
안전 규격	CE, KC, KCs		
전원	AC200-240V 단상		
전원 공급 장치 용량*4	2.2 kVA		
전력 및 신호 케이블 길이	3m/5m/10m/15m/20m		

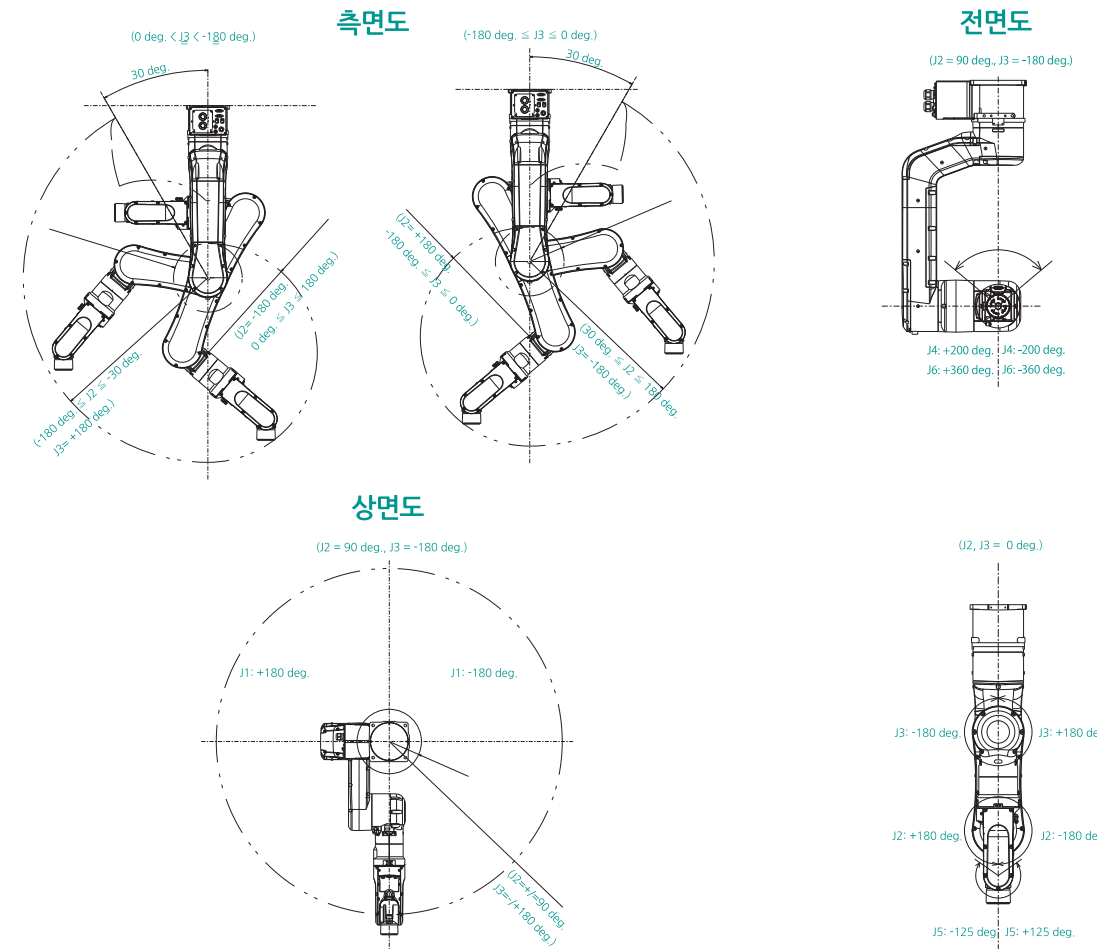
\*1: 부하 중량은 최대 가반 중량을 초과하여 사용하지 마십시오.  
 \*2: 부하의 중심이 각 암 센터와 일치하는 경우의 값입니다. 무게 중심이 중심 위치를 벗어 났을 경우에는 Inertia 명령으로 편심량을 설정하십시오.  
 \*3: 클린도: ISO클래스 5(ISO14644-1) / 동작 영역 중심 부근의 표면 공기 1m<sup>3</sup> 이내에 입자 직경 0.1µm 이상의 발진 수 = 100,000개 이하 / 기존 클린도 클래스 100 상당)  
 \*4: 동작 환경은 동작 프로그램에 따라 다릅니다.

## ■ 외형도

[단위: mm]



## ■ 동작 범위





# N6-A1000

폴딩암 형태의 신구조로 기존 6축 로봇 대비 공간절약 실현

- 높은 공간 효율성
  - 높이가 높은 장치나 선반에의 액세스 가능
  - 폴딩암 형태의 신구조로 제한된 공간에 설치 가능
- 선단 중공 구조로 핸드 배선이 간단



형식번호 N6 - A 100 0 □ □ □	
가반 중량 □ 6 : 6kg	설치 방법 □ : 가대 설치 R : 천장 설치
암 길이 □ 100 : 1010mm	MC 케이블 장착 방향 □ : 케이블 측면 장착 B : 케이블 밑면 장착
브레이크 □ 0 : 제2 ~ 제6관절 브레이크 부착	환경 □ S : 표준 □ C : 클린 (ISO5클래스) & ESD (정전기 방전 대책)

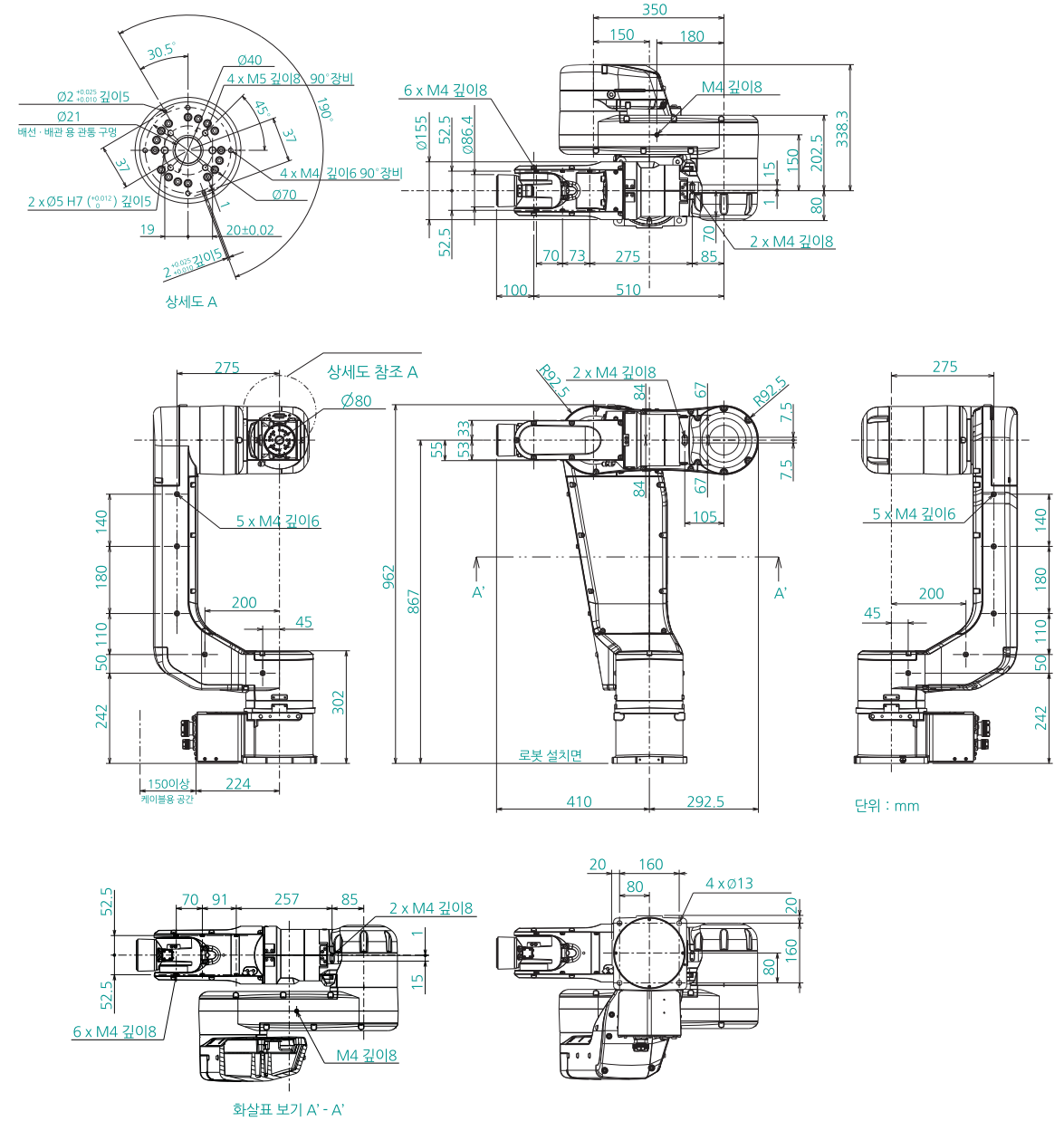
## ■ 사양표

모델명		N6
형번		N6-A1000***
설치 방법**		가대 설치 / 천장 설치
최대 암 길이	P점: J1~J5 중심 J1~J6 플랜지면	1010 mm 1110 mm
최대 동작 속도	제1관절	326 deg/s
	제2관절	326 deg/s
	제3관절	444 deg/s
	제4관절	444 deg/s
	제5관절	450 deg/s
	제6관절	537.8 deg/s
본체 중량(케이블 중량 제외)		69 kg
반복 정밀도	제1~제6관절	±0.04 mm
최대 동작 범위	제1관절	±180 deg
	제2관절	±180 deg
	제3관절	±180 deg
	제4관절	±200 deg
	제5관절	±125 deg
	제6관절	±360 deg
가반 중량**	정격	3 kg
	최대	6 kg
허용 관성 모멘트**	제4관절	0.42 kg.m <sup>2</sup>
	제5관절	0.42 kg.m <sup>2</sup>
	제6관절	0.14 kg.m <sup>2</sup>
모터 소비 전력	제1관절	600 W
	제2관절	600 W
	제3관절	400 W
	제4관절	100 W
	제5관절	100 W
	제6관절	100 W
사용자 배선	D-Sub 15pin x 1, RJ45 8pin (CAT 5e) x 2(버전 & 포스센서 전용)	
사용자 배관	Ø6mm x 2 내압 : 0.59 MPa (6 kgf/cm <sup>2</sup> : 86 psi)	
환경 사양	표준 사양, 클린 사양 (ISO5 / ESD)	
적합 컨트롤러	RC700-A	
안전 규격	CE, KC, KCs	
전원	AC200-240V 단상	
전원 공급 장치 용량**	2.2 kVA	
전력 및 신호 케이블 길이	3m/5m/10m/15m/20m	

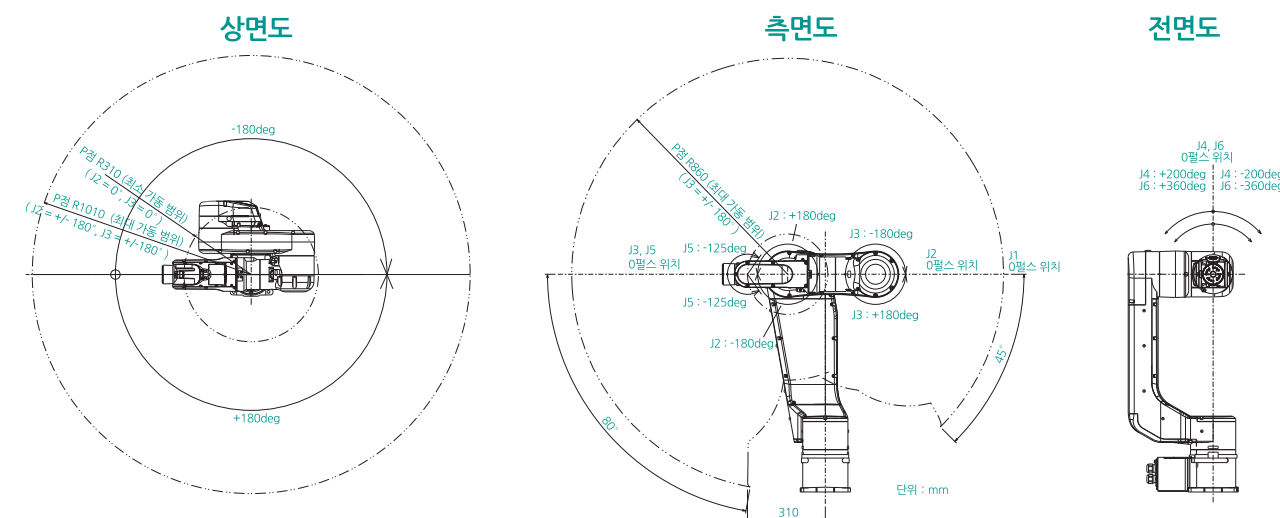
\*1: 출하 시에는 모두 "가대 설치"로 설정되어 있습니다. 천장 설치로 사용할 경우에는 프로그램 개발 소프트웨어 EPSON RC+ 상에서 기중 설정을 해야 합니다.  
 \*2: 부하 중량은 최대 가반 중량을 초과하여 사용하지 마십시오.  
 \*3: 부하의 중심이 각 암 센터와 일치하는 경우의 값입니다. 무게 중심이 중심 위치를 벗어 났을 경우에는 Inertia 명령으로 편심량을 설정하십시오.  
 \*4: 동작 환경과 프로그램에 따라 달라집니다.

## ■ 외형도

[단위: mm]



## ■ 동작 범위



# VT6



뛰어난 가격 대비 성능과 사용 편의성!  
자동화의 토탈코스트를 대폭 절감!

- 컨트롤러 내장으로 공간 절약 및 간편한 설치 가능
- 모터 배터리 교체가 필요없어 유지 보수 시간 절감
- 중공 구조로 심플한 배선 가능
- AC 100 ~ 240 V의 다양한 입력 전압 지원으로 편리함을 향상 (\*AC 전원 사양)
- DC 48V 전원 구동 및 배터리 드라이브 가능으로 모바일 플랫폼 (AGV, AMR 등에 적합) (\*DC 전원 사양)

**형식번호** VT6 - A90 1 S □ - □

가반 중량 □ 6 : 6kg

전원 공급 □ AC □ DC : DC

설치 방법 □ : 가대 설치 □ R : 천장 설치 (AC&표준 사양만 해당) □ W : 벽 설치 (AC&표준 사양만 해당)

암 길이 □ 90 : 920mm

환경 □ S : 표준 □ C : 클린 (ISO4클래스 / AC사양만 해당) □ P : 프로텍션 (IP67 / AC사양만 해당)

브레이크 □ 1 : 모든 관절 브레이크 부착

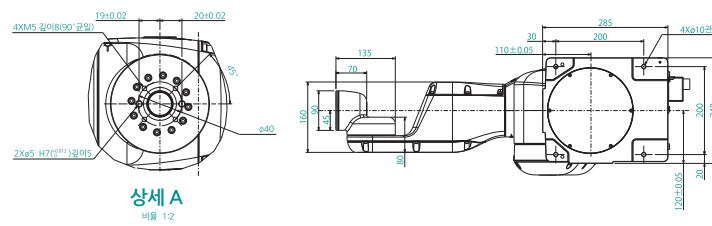
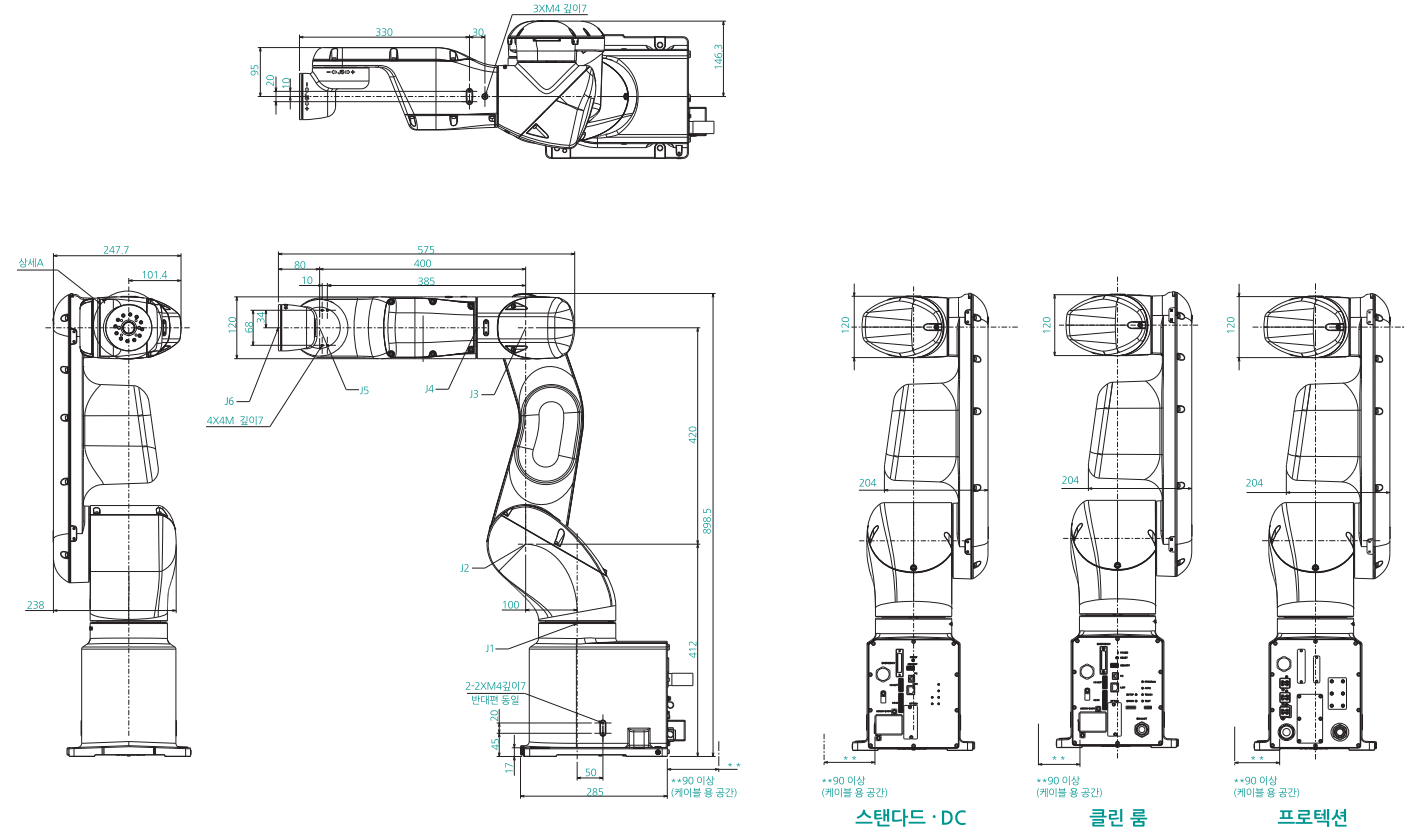
## ■ 사양표

모델명	VT6 (AC전원 사양)			VT6 (DC전원 사양)
	VT6-A901S*	VT6-A901C	VT6-A901P	VT6-A901S-DC
설치 방법	가대 설치 / 천장 설치* / 벽 설치**			가대 설치
최대 암 길이	P점: J1~J5 중심 J1~J6 플랜지면			920 mm
최대 동작 속도	제1관절	1000 mm		
	제2관절	166.2°/s		
	제3관절	122.5°/s		
	제4관절	141.2°/s		
	제5관절	268.7°/s	188.1°/s	
	제6관절	293.2°/s	296.8°/s	234.5°/s
본체 중량(케이블 중량 제외)	40 kg			
반복 정밀도	제1~제6관절	±0.1 mm		
최대 동작 범위	제1관절	±170° (*벽면 설치 시, ±30°)		
	제2관절	-160° ~ +65°		
	제3관절	-51° , +190°		
	제4관절	±200°		
	제5관절	±125°		
	제6관절	±360°		
가반 중량**	경적	3 kg		
	최대	6 kg		
하중 관성 모멘트**	제4관절	0.3kg·m <sup>2</sup>		
	제5관절	0.3kg·m <sup>2</sup>		
	제6관절	0.1kg·m <sup>2</sup>		
	제1관절	300 W		
모터 소비 전력	제2관절	300 W		
	제3관절	200 W		
	제4관절	100 W		
	제5관절	100 W		
	제6관절	100 W		
	제6관절	100 W		
사용자 배선	없음 (외부 배선 키트 옵션 장착 가능)			
사용자 배관	없음 (외부 배선 키트 옵션 장착 가능)			
외부 입출력 신호(표준)**	Standard I/O : IN18/OUT12 Hand I/O : IN6/OUT4(D-Sub 15pin), 24V			
환경 사양	표준	클린**	프로텍션 (IP67)	표준
적합 컨트롤러	컨트롤러 내장 일체형			
안전 규격	CE, KC, KCS			
전원	AC100 ~ 240 V 단상			DC 43 ~ 60V**
전원 공급 장치 용량**	1.2 kVA			1.2 kW
전력 및 신호 케이블 길이	5m			2m

\*1: 천장 설치 및 벽면 설치에 대해서는 프로그램 개발 소프트웨어 EPSON RC+에서 천장 설치, 벽면 설치 사양을 선택하여 사용하십시오.  
\*2: 부하 중량은 최대 가반 중량을 초과하여 사용하지 마십시오.  
\*3: 부하의 중심이 각 암 센터와 일치하는 경우의 값입니다. 무게 중심이 중심 위치를 벗어 났을 경우에는 Inertia 명령으로 편심량을 설정하십시오.  
\*4: Modbus-RTU, Modbus-TCP는 표준 기능으로 호환됩니다.  
\*5: 클린도: ISO클래스4 (ISO14644-1/동작 영역 중심 부근의 표본 공기 1m<sup>3</sup> 이내에 입자 직경 0.1μm이상의 발진 수 = 10,000개 이하 / 기준 클린도 클래스 10 상당)  
\*6: AGV 등과 배터리 전원을 공유할 경우, AGV 등의 작동에 따라 로봇에 기계된 값보다 높은 전압이 인가될 수 있기 때문에, 과전류 보호 등의 조치를 취해주시기 바랍니다.  
\*7: 동작 환경과 프로그램에 따라 달라집니다.

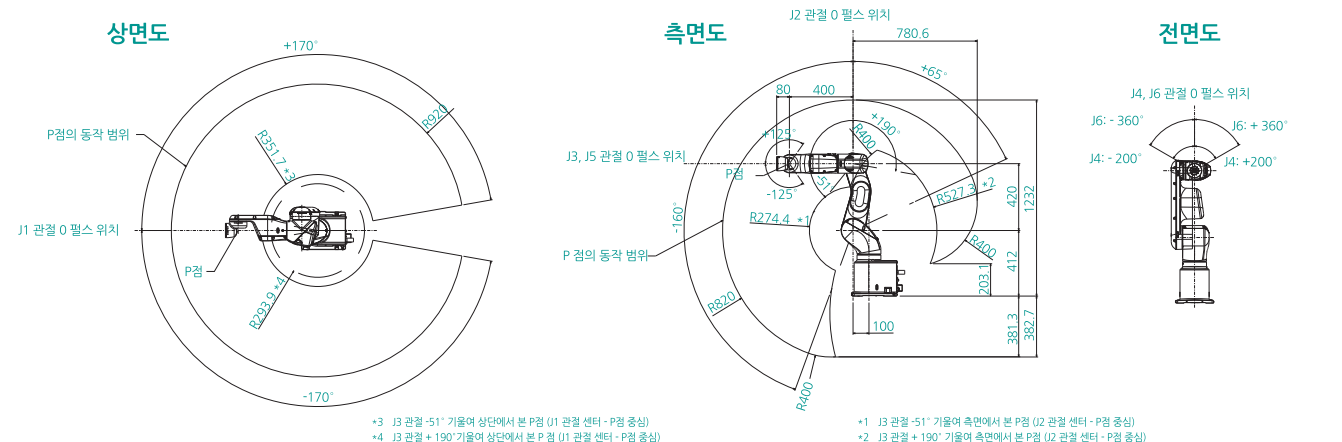
## ■ 외형도

[단위: mm]



티칭 팬던트 TP2 / TP3	●	Vision Guide 7.0 / PV1	●
컨베이어 트래킹	-	Force Guide 7.0	-
PG 모션 시스템	●	RC+ API 7.0	●
비상 정지 스위치	●	ECP	●
비상 케이블 키트 (단자)	●	GUI Builder 7.0	●
RS-232C 기판	-	OCR	●
확장 I/O 기판	-	VR	●
필드버스 I/O 슬레이브 기판 CC-LINK, Profibus, Profinet EtherCAT, EtherNet/IP, DeviceNet	●		
필드버스 I/O 마스터 기판	●		
I/O 케이블 키트	-		
드라이브 유니트 (DU)	-		
비전 옵션 (CV2)	●		
포스 센서 옵션 (S250)	-		

## ■ 동작 범위



\*1 J3 관절 -51° 기울어 상단에서 본 P점 (J1 관절 센터 - P점 중심)  
\*2 J3 관절 +190° 기울어 측면에서 본 P점 (J2 관절 센터 - P점 중심)  
\*3 J3 관절 -51° 기울어 상단에서 본 P점 (J1 관절 센터 - P점 중심)  
\*4 J3 관절 +190° 기울어 측면에서 본 P점 (J2 관절 센터 - P점 중심)

# RC700-A 다기능 컨트롤러

- PLC 및 PC에 대응 가능
- 간단하게 USB로 연결하여 설정 가능
- 드라이브 유니트에 연결하여 여러 대의 로봇을 동시에 제어 가능

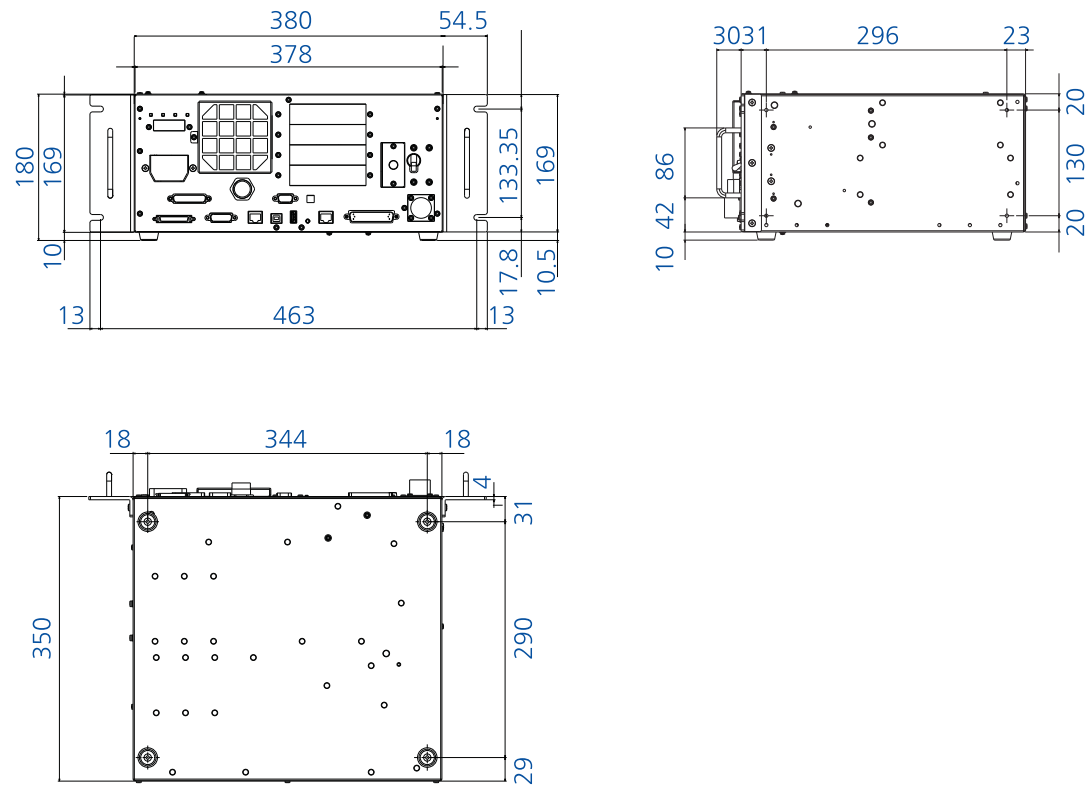
RC700-A 소프트웨어/마니플레이터 대응표

소프트웨어		EPSON RC+7,0	
마니플레이터	스카라 로봇	GX 시리즈	—
		G 시리즈	●
		LS 시리즈	—
		RS 시리즈	●
		T 시리즈	—
6축 로봇	C 시리즈	●	
	N 시리즈	●	
	VT 시리즈	—	



■ 외형도

[단위 : mm]



# RC700-D GX시리즈 전용 컨트롤러

- PLC 및 PC에 대응 가능
- 간단하게 USB로 연결하여 설정 가능

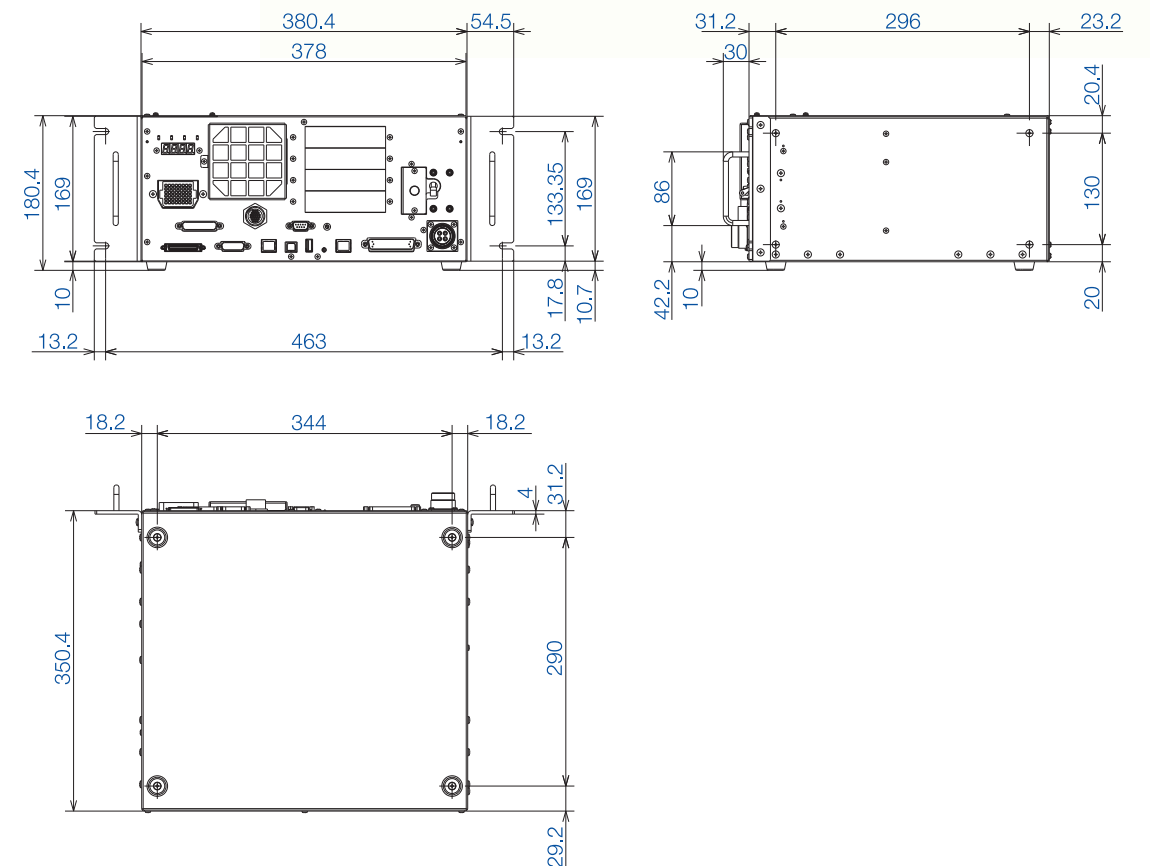
RC700-D 소프트웨어/마니플레이터 대응표

소프트웨어		EPSON RC+7,0	
마니플레이터	스카라 로봇	GX 시리즈	●
		G 시리즈	—
		LS 시리즈	—
		RS 시리즈	—
		T 시리즈	—
6축 로봇	C 시리즈	—	
	N 시리즈	—	
	VT 시리즈	—	



■ 외형도

[단위 : mm]





# RC90-B LS 시리즈 전용 컨트롤러

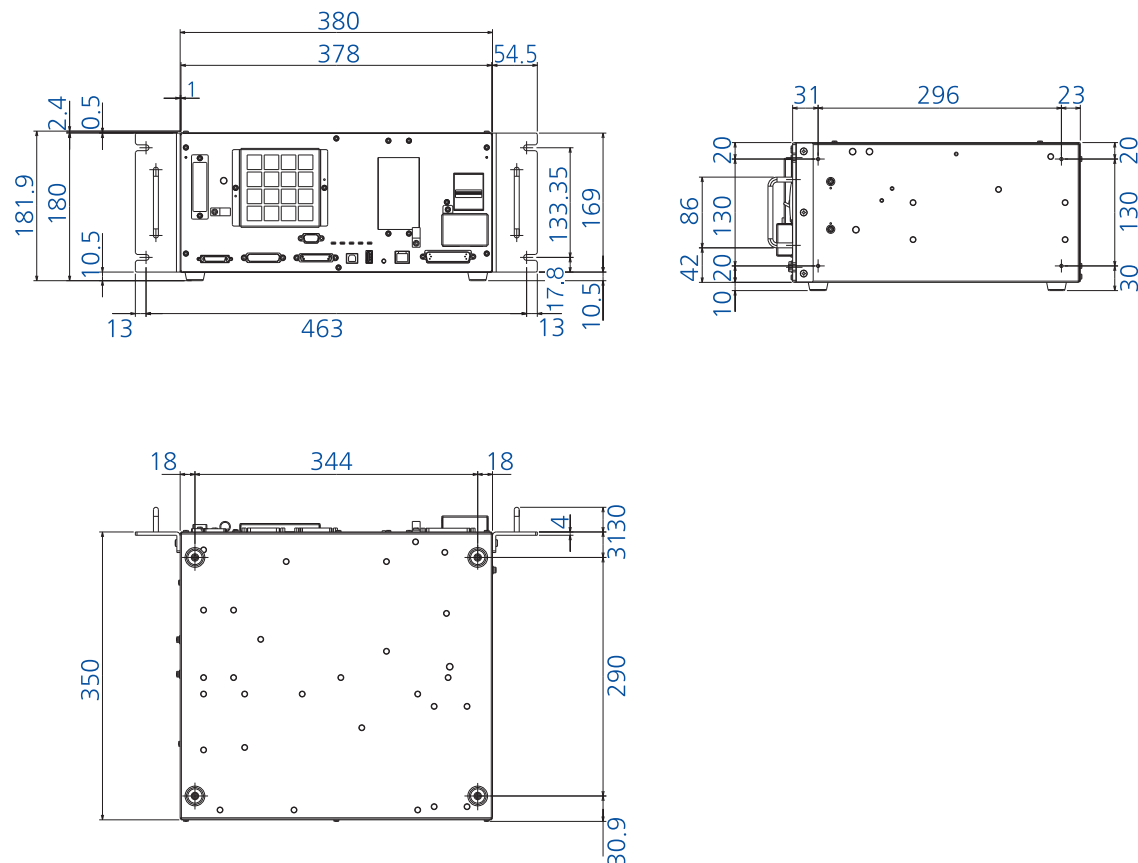
- PLC 및 PC에 대응 가능
- 간단하게 USB로 연결하여 설정 가능

소프트웨어	EPSON RC+7,0		
머니플레이터	스카라 로봇	GX 시리즈	—
		G 시리즈	—
		LS 시리즈	●
		RS 시리즈	—
		T 시리즈	—
6축 로봇	C 시리즈	—	
	N 시리즈	—	
	VT 시리즈	—	



[단위 : mm]

■ 외형도



■ 사양표

	RC700-A	RC700-D	RC90-B
<b>■ 제어축 수</b>			
	AC 서보 모터를 최대 6축	AC 서보 모터를 최대 4축	AC 서보 모터를 최대 4축
<b>■ 로봇 머니플레이터 제어</b>			
프로그래밍 언어 및 로봇 제어 소프트웨어	EPSON RC+7.0		
관절 제어	최대 6축 동시	최대 4축 동시	
	소프트웨어 AC 서보 제어		
속도 제어	PTP 제어 시: 1~100%/CP 제어 시: 실제 속도 지정		
가감속 제어	PTP 제어 시: 1~100%(자동 가속)/CP 제어 시: 실제 속도 지정		
<b>■ 동작 방식</b>			
	PTP(Point-To-Point) 방식 CP(Continuous Path) 방식		
<b>■ 기억 용량</b>			
	최대 개체 크기: 4MB 포인트 데이터 영역: 1000포인트/파일 백업 변수 영역: 최대 10 KB (관리 테이블 영역 포함) 약 1,000개의 변수 사용 가능. 단, 배열 변수의 크기 등에 따라 변동	최대 개체 크기: 4MB 포인트 데이터 영역: 1000포인트/파일 백업 변수 영역: 최대 100 KB (관리 테이블 영역 포함) 약 1,000개의 변수 사용 가능. 단, 배열 변수의 크기 등에 따라 변동	최대 개체 크기: 4MB 포인트 데이터 영역: 1000포인트/파일 백업 변수 영역: 최대 10 KB (관리 테이블 영역 포함) 약 1,000개의 변수 사용 가능. 단, 배열 변수의 크기 등에 따라 변동
<b>■ 외부 입출력 신호(표준)</b>			
표준 I/O (드라이브 유니트)	입력: 24점 출력: 16점 (드라이브 유니트 1대 당)		
<b>■ 통신 인터페이스(표준)</b>			
이더넷	1채널		
RS-232C	1포트		
<b>■ 안전 기능</b>			
	비상 정지 스위치 / 저전력 모드 / 과부하 검출/속도 이상 검출 / CPU 이상 검출 / 과열 검출 / 팬 이상 검출/과전압 검출 온도 이상 검출 / 안전 도어 입력에 의한 일시 정지 / 동적 브레이크 / 토크 이상 검출 / 위치 편차 오버 플로 검출 속도 편차 오버 플로 검출 / 메모리 이상 검출 / 릴레이 용착 검출 / AC 전원 전압 저하 검출		
<b>■ 전원</b>			
	AC 200V~240V 단상 50/60Hz		
<b>■ 중량(최대)*1</b>			
	11 kg	12 kg	7.5 kg 또는 10 kg (머니플레이터의 기종에 따라 달라짐)
<b>■ 설정 방법</b>			
	수평, 수직, 랙 마운트 벽 설치 (옵션)	수평, 수직, 랙 마운트 벽 설치 (옵션)	수평, 수직, 랙 마운트

\*1: 컨트롤러 본체에는 중량이 기재되어 있습니다.  
운반하거나 이동하여 설치할 경우에는 중량을 확인하고 본체를 들어 올릴 때 허리를 다치지 않도록 주의하십시오. 또한, 낙하로 인해 손, 발이 끼이지 않도록 주의하십시오.  
\*2: Modbus-RTU, Modbus-TCP는 표준 기능으로 호환됩니다.

엡손 로봇의 도입부터 유지보수까지 지원하는 프로그램 소프트웨어입니다.  
사용 편의성을 추구한 독자적인 GUI를 채택하여 이해하기 쉽고 간단하게 프로그램을 작성할 수 있습니다.

## EPSON RC+

프로그램 작성, 티칭, Vision, 포스 센서, 시뮬레이터, GUI 등을 일괄 관리할 수 있습니다.

### 로봇 통합 개발 환경: EPSON RC+7.0

#### 충실한 로봇 프로그래밍 기능

- SPEL+ 언어
- 침입 검출 영역/침입 검출 평면
- 팔레트 정렬
- 가반 중량과 핸드의 편심
- 3차원 고속, 고정밀 궤적 제어
- 멀티 태스크 기능
- 위치 결정 완료 타이밍의 자유 설정
- 아치 모션
- 병렬 처리
- 특이 자세 회피 기능
- 리모트 컨트롤 확장 I/O
- 동작 속도와 가감 속도 설정

#### 간단한 티칭 기능

- 조그 & 티칭(Jog&Teach) / 툴 설정
- 로컬 설정

#### 안심할 수 있는 유지보수 관리 기능

- 부품 소모 관리
- 컨트롤러 설정 백업

#### 편리한 시뮬레이터

- 레이아웃 검증 / 간섭 확인
- 프로그램 작성 / 디버그 기능 등

#### 다양한 옵션

##### 소프트웨어 옵션

- RC+ API 7.0
- GUI Builder
- ECP
- VRT

##### 포스 센서 시스템/GUI

- Force Guide

##### 화상 처리 시스템/GUI

- Vision Guide
- 캐치 온 플라이
- OCR

### SPEL+ 언어

SPEL+는 컨트롤러에서 동작하는 BASIC과 유사한 프로그램 언어입니다. 멀티 태스크, 모션 컨트롤, I/O 컨트롤 등을 지원합니다.

#### 프로그램 예

```
Function main
Motor On      ·모터 파워 On
Power High   ·파워 모드 High
Speed 100    ·속도 100%
Accel 100, 100 ·가감속도 100%

If Sw(0) = On Then ·I/O(입력 비트 0)가 On인가?
  Jump P0      ·포인트 0번의 위치로 로봇을 이동
Else
  Jump P1      ·포인트 1번의 위치로 로봇을 이동
EndIf
Fend
```

### 조그 & 티칭

티칭에 필요한 기능을 한 화면에 집약하여 효율적으로 작업할 수 있습니다.



### 툴 설정

회전축 중심에서 엔드 이펙터 선단까지의 오프셋을 미리 설정해두면 복잡한 계산을 하지 않고 임의의 포인트로 이동할 수 있습니다.



### 로컬 설정

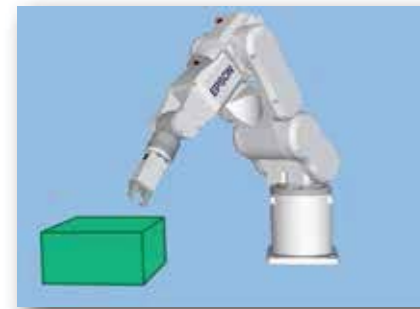
로봇 좌표계에서 본 상대적인 위치 관계를 로컬 좌표계로 임의로 설정할 수 있습니다. 기울어진 좌표를 정의하거나 CAD 데이터의 포인트를 사용할 수 있습니다.



### 침입 검출 영역 / 침입 검출 평면

임의로 설정한 영역 또는 평면에 로봇이 침입했는지 여부를 확인할 수 있습니다.

다른 로봇이나 주변 기기와의 간섭을 방지하거나 에러 정지 후 복귀 시의 조건 분기에 사용할 수 있습니다.



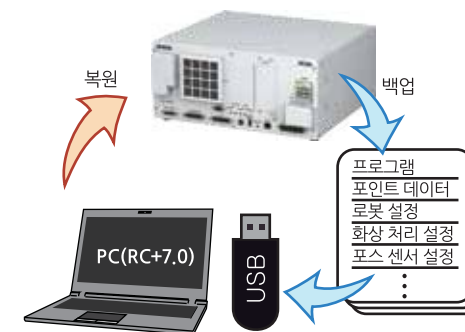
### 부품 소모 관리

배터리, 그리스, 타이밍 벨트, 모터, 감속기, 볼스크류에 대해 동작한 시간과 거리를 바탕으로 자동 계산되어, 유지관리 권장 시간에 알람을 출력할 수 있습니다.



### 컨트롤러 설정 백업

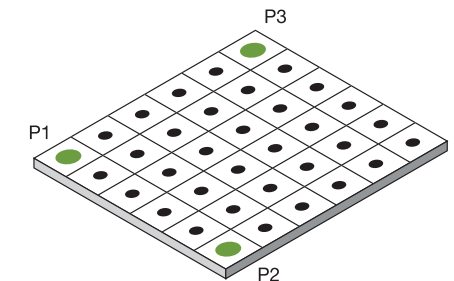
컨트롤러의 다양한 정보를 PC 또는 USB 메모리에 저장할 수 있는 기능입니다. 저장한 데이터에서 컨트롤러나 프로그램의 상황을 정확하고 간단하게 파악할 수 있습니다. 저장한 데이터를 컨트롤러에 복원할 때 사용할 수도 있습니다.



### 팔레트 정렬

트레이에 부품이 질서정연하게 나열된 경우 또는 부품이 사각 범위 내에 일정한 간격으로 놓여 있는 경우에는 팔레트 활용하면 부품 정렬 작업 등을 효율적이고 정확하게 할 수 있습니다.

● 1~3페이지를 지정하면 남은 포인트 ●는 자동으로 등록됩니다.

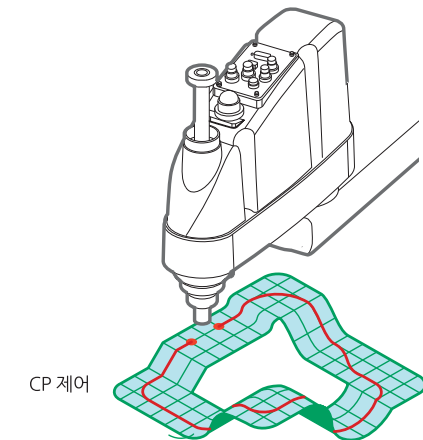


### 가반 중량과 핸드의 편심

적정한 핸드 중량 및 워크 중량, 중량 배분, 핸드의 편심량을 설정하면 가감속도가 자동 보정 되므로 진동을 억제하여 정밀한 작업을 정확하게 실시할 수 있습니다.

### 3차원 고속, 고정밀 궤적 제어

도포나 실링 등에 위력을 발휘하는 직선 보간, 원호 보간, 자유 곡선과 같은 3D의 고속, 고정밀 궤적 제어(CP 제어) 기능이 기본적으로 탑재되어 있습니다. 또한 동작 영역 내의 장애물도 PASS 모션을 통해 다양하게 회피가 가능합니다. 그리고 고정 툴 중심점 동작 및 외부 제어점 동작도 지원합니다.

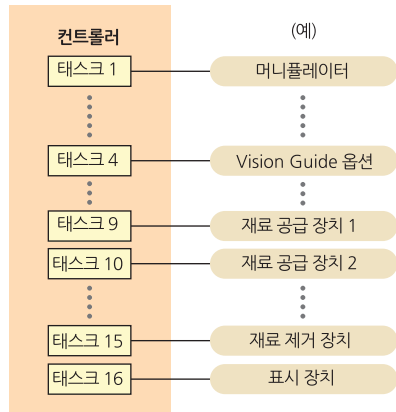


### 위치 결정 완료 타이밍의 자유 설정

동작의 위치 결정 완료로 하는 값을 설정하여 목표 위치 직전에 다음 명령을 실행합니다. 위치 결정 완료 타이밍을 자유롭게 설정할 수 있으므로, 택트 타임을 단축할 수 있습니다. 정밀도 우선, 택트 타임 우선 등 작업 내용에 맞춰 설정하면 시스템 효율을 최대한으로 발휘할 수 있습니다.

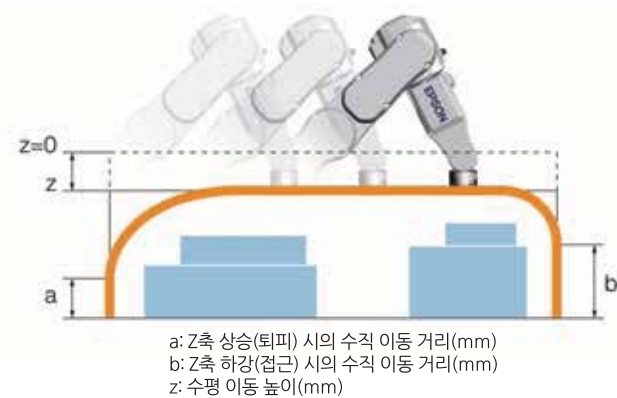
**멀티 태스크 기능**

로봇, 주변 장치 등을 제어하는 복수의 프로그램을 최대 32개의 태스크에서 동시에 효율적으로 분산 제어할 수 있습니다. 필드 버스 I/O, Vision Guide, 펄스 출력 기판 등 풍부한 옵션을 조합하여 이용할 수 있으므로 멀티 태스크 기능을 최대한 활용한 시스템 구축이 가능합니다.



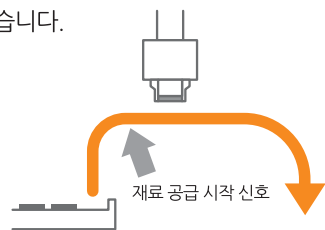
**아치 모션**

스카라 로봇에서는 물론이고 6축 로봇에서도 3차원 공간에서의 JUMP 이동이 가능하며, 또한 아치 모션 형상을 작업 환경에 맞춰서 임의로 설정할 수 있습니다. 더 향상된 미세 움직임으로 날렵한 동작과 사이클 타임의 단축, 품질의 안정화에서 위력을 발휘합니다.



**병렬 처리**

로봇 암이 동작 중이더라도 병렬 처리에 의해 I/O나 RS-232C 등의 입출력을 임의의 타이밍에 실시할 수 있습니다. 그에 따라 택트 타임을 단축할 수 있고, 효율적인 시스템을 구축할 수 있습니다.



**특이 자세 회피 기능**

로봇이 특이 자세를 취할 때, CP 동작을 실행하면 관절 속도가 급격하게 커져서 가속도 에러가 발생합니다. 특이 자세 회피 기능은 CP 동작 실행 중에 로봇이 특이 자세에 가까워졌을 때, 자동으로 그 자세를 회피하도록 합니다.

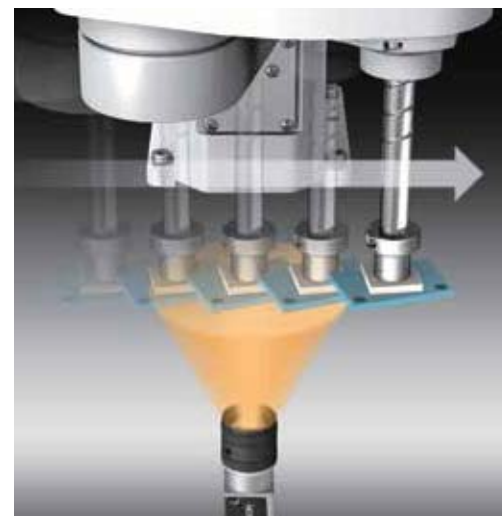


**리모트 컨트롤 확장 I/O**

복잡한 프로그램을 작성할 필요가 없으며, I/O 제어만으로 로봇을 제어할 수 있습니다.

**캐치 온 플라이**

로봇을 멈추지 않은 상태에서 잡고 있는 워크를 화상 처리하면 택트 타임을 단축할 수 있습니다.  
※RC700-A 컨트롤러만 해당



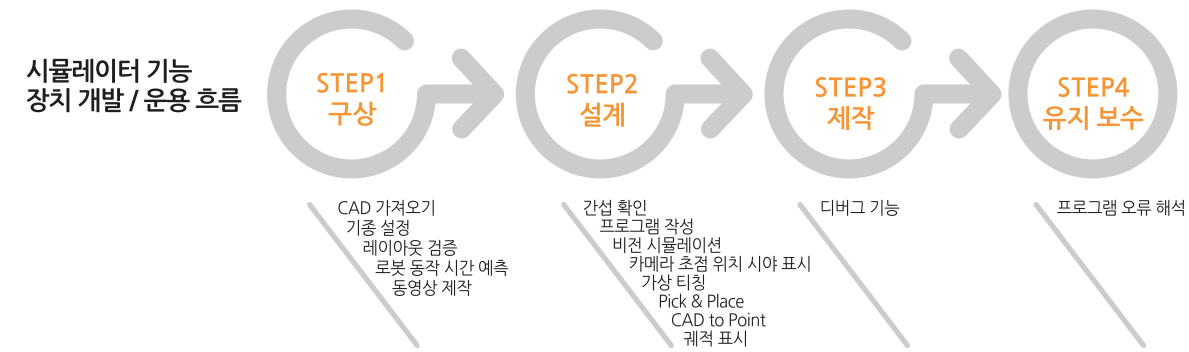
**동작 속도와 가감 속도 설정**

로봇 암의 동작 속도와 가감 속도는 임의로 설정할 수 있습니다.

- PTP 동작** 최고 속도, 최고 가속도에 대한 백분율로 100단계를 설정할 수 있으며, 상승 및 하강 시의 속도 설정도 가능합니다.
- CP 동작** 로봇 암 선단의 속도(mm/sec)와 가감속도(mm/sec<sup>2</sup>)를 설정.

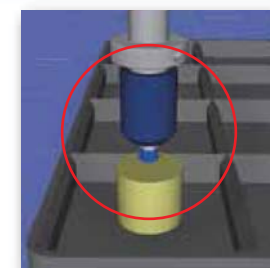
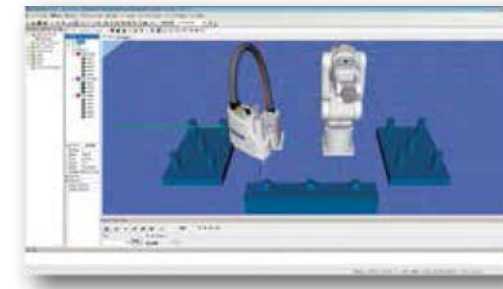
**시뮬레이터**

PC에서 로봇을 3D로 구현하여 실제 기기와 동일한 프로그램으로 로봇을 동작시킬 수 있습니다. 3D 모델의 동작을 시뮬레이션하면 실제 생산 현장에 대한 최적의 배치와 주변 장치와의 간섭 등을 다각적으로 검토할 수 있습니다.



**레이아웃 검증**

실제 기기와 동일한 동작을 3D로 표시하고 설치에 필요한 공간 등을 확인할 수 있습니다.



**CAD 가져오기**

주변 기기나 로봇 핸드의 CAD 데이터를 시뮬레이터로 가져와 구동할 수 있습니다.



**기종 설정**

3D 데이터가 내장되어 있으므로 장치 레이아웃을 간단하게 검증할 수 있습니다.



**로봇 동작 시간 예측**

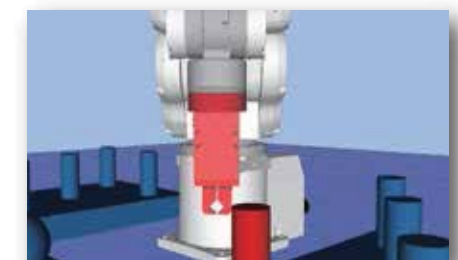
로봇의 동작 시간을 예측할 수 있습니다. 속도 설정이나 가속도 설정을 고려한 시간 예측이 가능합니다.

**정지 영상/동영상 제작**

시뮬레이션 결과를 동영상 또는 정지 영상으로 출력할 수 있습니다. 디버깅, 검토, 해석 시에 정보 공유 툴로 활용할 수 있습니다.

**간섭 확인**

핸드를 포함한 로봇 자체의 간섭 및 로봇과 주변 기기의 간섭을 확인할 수 있습니다.

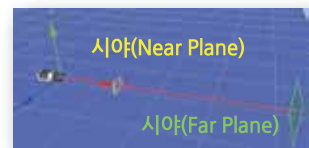




**프로그램 작성**

SPEL+ 프로그램을 작성하여 시뮬레이터 내에서 실행할 수 있습니다.

**카메라와 시야의 위치 관계 확인**



시뮬레이터상에서, 설정된 카메라와 렌즈에서의 시야 위치와 화각을 표시할 수 있으므로 카메라 포지셔닝 확인이 가능합니다.



카메라 시야의 이미지를 표시할 수 있으므로 워크와 주변 장치의 레이아웃을 확인할 수 있습니다.

\*단, 실제 카메라 이미지 표시 및 Vision Guide와의 연계 조작은 할 수 없습니다. 여기에 표시된 것은 이미지 처리할 수 없습니다.

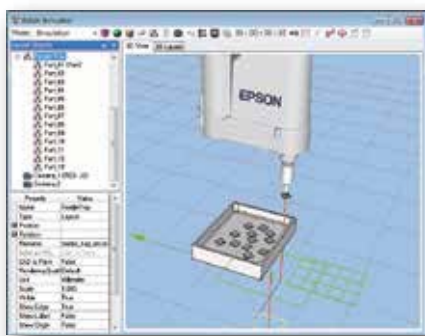
**가상 티칭**

장치의 CAD 데이터에 로봇을 배치하고, 시뮬레이터상에서 티칭할 수 있습니다.



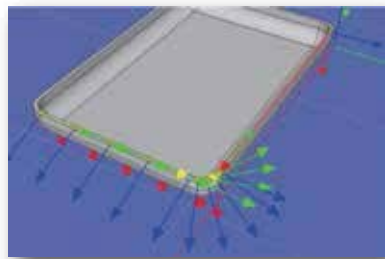
**Pick & Place**

CAD 데이터의 Pick & Place를 프로그램에서 제어할 수 있으므로 워크를 포함한 핸드 주변에 대한 간섭을 확인할 수 있습니다.



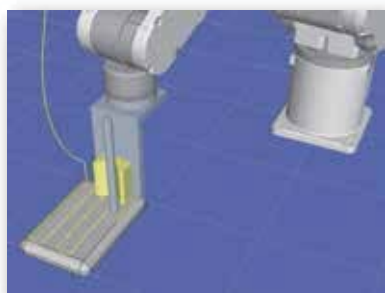
**CAD to Point**

불러온 CAD 데이터를 사용하여 티칭 포인트를 등록할 수 있습니다.



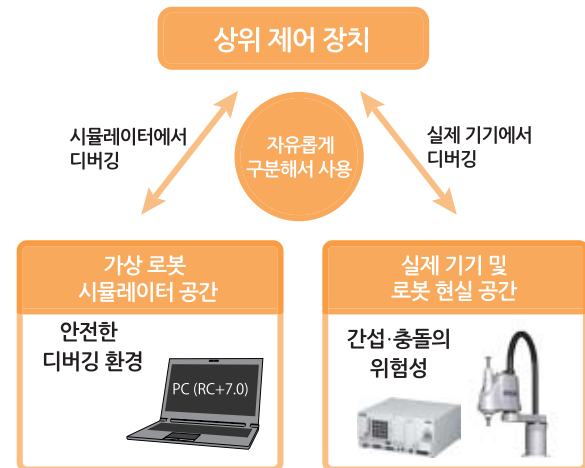
**궤적 표시**

로봇의 궤적을 표시하여 티칭 포인트나 프로그램을 확인할 수 있습니다.



**디버깅 기능**

시뮬레이터상에서 프로그램을 실행할 수 있으므로 실제 기기가 없어도 프로그램을 디버깅할 수 있습니다. I/O는 가상으로 입출력 제어가 가능하며, RS-232나 TCP/IP 통신에서는 PC의 실제 포트를 사용한 수치나 문자열을 입출력할 수 있습니다.



**프로그램 오류 해석**

상태 저장 데이터를 시뮬레이터로 불러와서 프로그램 변경이나 오류를 해석할 수 있습니다.

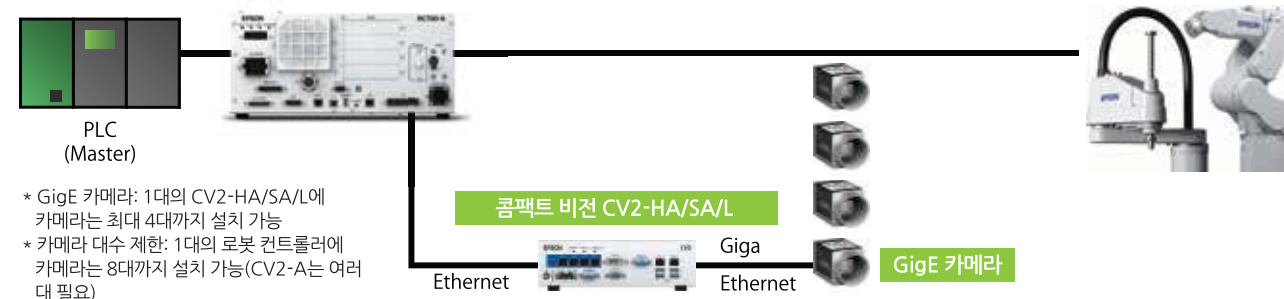
**02 화상 처리 시스템 Vision Guide**

로봇과 연계된 간단하고 편리한 화상 처리 시스템입니다. 업손의 Vision Guide를 사용하면 장치를 조기에 셋업할 수 있습니다.

- 마법사의 지시 사항에 따라 로봇을 티칭하는 것만으로도, 로봇 좌표와 카메라 좌표를 간단하게 일치시킬 수 있습니다
- 계산 없이 워크 위치를 로봇 좌표에 기초하여 취득할 수 있습니다.
- 마우스 조작에 의한 검출 톨의 배치와 파라미터 설정만으로 화상 처리 시퀀스를 작성할 수 있습니다.
- 통신 프로그램 없이도 로봇 언어의 명령을 통해 화상 처리를 실행할 수 있습니다.

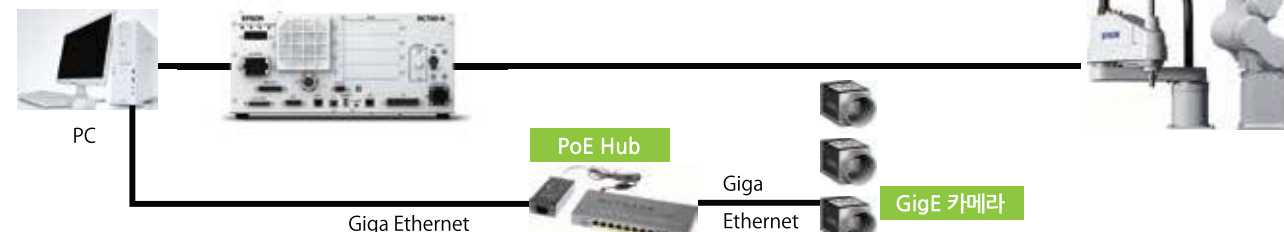
**시스템 구성 예**

**CV2-HA/SA/L**



- \* GigE 카메라: 1대의 CV2-HA/SA/L에 카메라는 최대 4대까지 설치 가능
- \* 카메라 대수 제한: 1대의 로봇 컨트롤러에 카메라는 8대까지 설치 가능(CV2-A는 여러 대 필요)

**PV1**



- \* PC에서 EPSON RC+를 기동해야 합니다. 사용할 수 있는 Ethernet 어댑터에는 제약이 있습니다.
- \* PC의 Ethernet 어댑터 사양에 대한 자세한 내용은 문의하시기 바랍니다.
- \* 카메라 대수 제한: 1대의 로봇 컨트롤러에 카메라는 8대까지 설치 가능

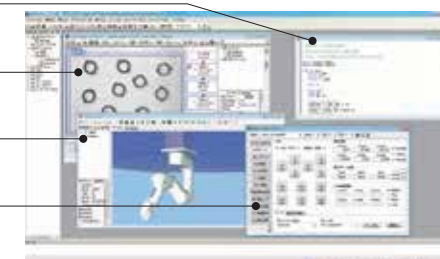
**특징**

**편리한 프로그래밍 환경**

동일한 소프트웨어(EPSON RC+)에서 로봇과 비전의 프로그램 개발이 가능합니다.

- 타사 비전을 사용한 경우, 로봇과 비전의 개발 소프트웨어가 다르므로 개별적으로 프로그래밍해야 해서 시간이 많이 걸립니다.

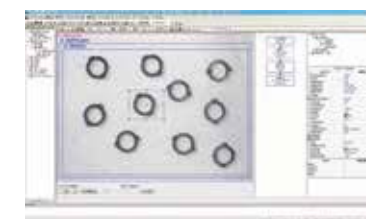
- 로봇 & 비전 프로그래밍
- Vision Guide 화면
- 시뮬레이터
- 조그 & 티치(Jog & Teach) 화면



**사용하기 편리한 GUI**

비전 개체(검사, 검출, 측정, 계수 등을 실행하기 위한 톨)의 등록 및 설정이 간단하므로 장치를 조기에 셋업할 수 있습니다.

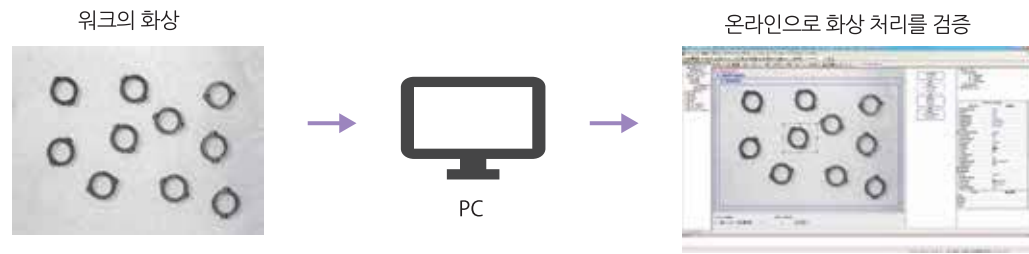
- 비전 개체의 등록은 마우스 조작(드래그 앤 드롭)만으로 가능.
- 이해하기 쉬운 GUI로 업손의 Vision Guide를 처음 사용하는 경우에도 간단하게 사용할 수 있습니다.



## 비전 시뮬레이션

비전과 로봇을 포함한 장치를 도입하려고 하는 경우는 장치의 구성 단계에서 "PC"에서 간단하게 시뮬레이션할 수 있습니다. 시뮬레이터가 있으므로 장치의 완성을 기다리지 않고 프로그램을 시작할 수 있습니다.

- 사전에 비전 시퀀스 작성이 가능(장치 조립 전)
- 화상 처리를 포함한 프로그램의 검증이 가능
- 워크의 화상이 있으면 간단하게 화상 처리의 검증이 가능



## 간단한 캘리브레이션

비전 캘리브레이션을 간단하게 처리할 수 있습니다.

- 복잡한 프로그램을 작성할 필요가 없습니다.
- 캘리브레이션 시의 티칭 작업을 자동으로 처리하여 작업자 별 편차를 없앨 수 있으므로 기술 공유나 인수인계를 더욱 원활하게 할 수 있습니다.



## 원스톱 서비스

업소는 로봇과 비전의 동시 지원이 가능합니다.

장치 셋업 및 장치 가동 중에 문제가 발생해도 비전과 로봇을 동시에 지원할 수 있습니다.

비전과 로봇의 지원을 각각 다른 제조업체에 의뢰할 필요가 없습니다.

비전과 관련된 문제부터 조기에 복구할 수 있도록 지원합니다.

CV2 시리즈			
항목	CV2-L	CV2-SA	CV2-HA
화상 처리 속도	기본 타입	표준 타입	고속 타입
연결 카메라	GigE 카메라 4대까지, USB 카메라 2대까지 연결 가능(CV2 1대당 최대 합계 6대) (Vision Guide에서 지원되는 카메라만 연결 가능)		
연결 형태	이더넷(로봇 컨트롤러 간 통신용: RJ45 리셉터를 2포트(10/100/1000 Mbps)) (GigE 카메라용: RJ45 리셉터를 4포트(1000 Mbps))		
사이즈	232(W)×175(D)×70(H) ※제품 하단 러버 풋 제외		
사용 환경	5~40℃, 20~80%(결로가 없을 것)		
설치 방향	가로 방향, 세로 방향		
전원 전압	DC 19~24 V		
정격 전류	11.57 A(DC 19 V 일 때) ~ 9.16 A(DC 24 V 일 때)		
중량	2.1 kg		

GigE 카메라					
카메라 해상도	1.3 M 픽셀	2 M 픽셀	5 M 픽셀	10 M 픽셀	20 M 픽셀
Vision Guide 해상도	1280 x 1080	1600 x 1200	2560 x 1920	3664 x 2748	5472 x 3648
흑백/컬러	흑백	흑백/컬러	흑백/컬러	흑백	흑백/컬러
사이즈	하우징 규격: 29×29×42 mm(29×29×60.3 mm)				
중량	90 g(렌즈 포함하지 않음)				
사용 시 주위 온도	0~40℃(단, 카메라 케이스 표면 온도가 50℃ 이하일 것)				
주위 상대 습도	20~80%(결로가 없을 것)				
렌즈 마운트	C마운트				
인터페이스	PoE(Power Over Ethernet)				
카메라 케이블 길이	최대 100 m				

카메라 대응표				
항목	해상도	CV2-L	CV2-HA, CV2-SA	PV1
GigE 카메라	1.3 M		흑백	
	2 M		흑백/컬러	
	5 M		흑백/컬러 <sup>*1</sup>	
	10 M	-		흑백/컬러 <sup>*2</sup>
	20 M <sup>*3</sup>	-		흑백/컬러

\*1: CV2-L용 5M 카메라는 롤링 셔터만 대응합니다. (글로벌 셔터 대응 안 함)  
\*2: 10M 컬러 이미징은 RC+7.4.4 이상, CV2 펌웨어 3.1.0.5 버전 이상에서 지원됩니다.  
\*3: RC+7.4.5 이상, CV2 펌웨어 3.1.1.0 버전 이상에서 지원됩니다.

메가픽셀 렌즈																
항목	메가픽셀 렌즈				메가픽셀 렌즈 (HF)				1인치 렌즈							
초점 거리 (mm)	8	12	16	25	50	8	12	16	25	35	8	12	16	25	35	50
최근접 거리 (mm)	0.1	0.15	0.3	0.5		0.1					0.2		0.3			0.5
질량 (g)	62.6	61.9	60	71.2	85	95	85	90	85		164.8	102.8	94.4	78.6	103.0	107.0
필터 나사 직경 (mm)	M30.5 x P0.5					M30.5 x P0.5					M40.5 x P0.5	M34.0 x P0.5				
외형 규격 (mm)	ø33.5 x 28.2		ø33.5 x 36.0	ø33.5 x 38.2	ø33.0 x 48.5	ø33.0 x 52.5		ø33.0 x 53.1			ø57.5 x 53.2	ø42.0 x 36.1	ø39.5 x 35.2	ø39.5 x 34.0	ø39.5 x 45.2	

기타 옵션	
익스텐션 튜브 세트	<p>촬영 거리 및 시야를 조정하는 카메라와 렌즈 사이에 장착하는 튜브입니다. 세트 내용: 0.5, 1.5, 10, 20, 40 mm 각 1개 1개 또는 여러 개를 조합하여 초점 거리를 조정하십시오.</p>
내굴곡 GigE 카메라 케이블(5 m/10 m)	GigE 카메라 ↔ CV2/GigE 카메라 PoE 인젝터/스위칭 허브 사이를 연결하는 케이블입니다.
내굴곡 GigE 카메라 트리거 케이블(5 m/10 m)	GigE 카메라 ↔ 로봇 컨트롤러 사이를 연결하여 트리거 신호를 카메라에 입력하는 케이블입니다.
CAT5e 이더넷 케이블(5 m/10 m)	로봇 컨트롤러 ↔ CV2/GigE 카메라 PoE 인젝터/스위칭 허브 사이를 연결하는 케이블입니다.
GigE 카메라 PoE 인젝터	LAN 포트를 통해 GigE 카메라 1대에 전원을 공급하는 유니트입니다.
GigE 카메라 PoE 스위칭 허브	LAN 포트를 통해 GigE 카메라 여러 대에 전원을 공급하는 스위칭 허브입니다.
전원 케이블(GigE 카메라 PoE 인젝터/스위칭 허브용)	GigE 카메라 PoE 인젝터/스위칭 허브의 전원 케이블입니다.
GigE 카메라 삼각대 어댑터	카메라 삼각대용 1/4인치 나사 홀이 있는 어댑터입니다.



고강성·고감도 포스 센서와 로봇의 연계를 고려한 개발 환경에서 지금까지 하기 어려웠던 포스 제어를 필요로 하는 정밀한 작업을 가능하게 합니다.

## 03 포스 센서

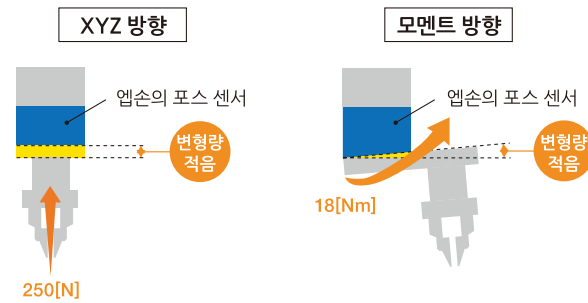
포스 센서는 애플손이 자랑하는 수정 압전 방식을 사용한 독자적인 센싱 기술에 의해 강성을 높이면 감도가 낮아지는 기존 포스 센서의 결점을 극복했습니다. "고강성이면서 고감도"라는 상반되는 특성을 겸비한 획기적인 포스 센서입니다.

### 특징 1 고강성

XYZ 방향의 정격 하중 250[N], 모멘트(회전) 방향 18[Nm]. 큰 힘을 줘도 변형량이 적은 견고함을 가지고 있습니다. 특히 모멘트 방향의 힘에 대해 강하고, 비틀림에 매우 우수한 특징을 가지고 있습니다.

### 특징 2 고감도

낮은 노이즈 레벨 0.035[N], 고분해능 0.1[N](XYZ 방향 성분)을 실현하여 우수한 분해능과 뛰어난 응답성으로 힘을 검출할 수 있습니다.



### 포스 센서로 가능한 난이도 높은 작업

포스 센서(S250 시리즈)는 로봇에 적절한 포스 센싱 기능을 부여하여 티칭 작업이나 비전 만으로는 대응할 수 없는 정밀한 작업이나 워크가 파손되기 쉬운 섬세한 작업 등 숙련자의 감각에 의존했던 생산 공정의 자동화를 가능하게 합니다.



정밀 나사 체결



커넥터 삽입



미세 공차 조립



연마 작업



이형 부품 삽입

### 애플손의 원스톱 지원

애플손이 도입 검토부터 로봇과 포스 센서의 기동, 보수 점검 및 수리까지 모든 과정을 원스톱으로 지원하여 고객이 간편하게 이용할 수 있는 체제를 구축하고 있습니다.



### 포스 센서 애플리케이션을 간단하게 작성

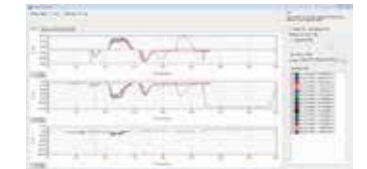
새로운 기능인 "Force Guide"로 포스 센서 애플리케이션을 간단하게 작성할 수 있습니다. Force Guide 아이콘만 선택하면, 포스 센서 시퀀스를 작성할 수 있으며, 복잡한 프로그래밍은 필요 없습니다. 또한 시뮬레이터의 이동 방향 표시나 포스 파형의 표시 및 기록 기능에 의해 기존에 하기 어렵던 디버깅 작업을 매끄럽게 처리할 수 있습니다.



**Force Guide GUI**  
설명을 확인하면서 아이콘을 선택하는 것만으로 포스 센서 시퀀스를 작성할 수 있으며, 플로우 차트로 전체 흐름을 확인할 수 있습니다.



**시뮬레이터**  
로봇의 이동 방향이나 설정한 힘 좌표축을 확인할 수 있습니다.



**포스 파형 표시 및 기록**  
실시간으로 포스 파형을 확인할 수 있습니다. 또한 저장한 파형을 읽으면 여러 조건의 비교 또는 동일한 조건의 편차를 간단하게 확인할 수 있습니다.

### 다이렉트 티칭 기능

포스 센서와 티칭 펜던트(TP2/TP3)를 사용하면 다이렉트 티칭이 가능합니다. 작업자가 로봇을 손으로 움직여서 대상물이 단단한지, 부드러운지, 힘이 가해지는 방식 등을 직접 확인하면서 티칭 할 수 있습니다.

\*산업용 로봇을 위한 안전 규격 ISO10218-1 및 ISO10218-2를 준수

### 티칭 조그 기능

버튼 조작식 조그 및 티칭 모드 이외에, 티칭 펜던트(TP2)에는 6 축 로봇 티칭을 훨씬 쉽게 할 수 있는 티칭 조그 기능을 갖춘 다이렉트 티칭 모드가 있습니다. 다이렉트 티칭 작업 중에 간단히 이펙터를 가볍게 두드려서 이펙터의 위치를 세밀하고 점진적으로 조정할 수 있습니다. 시스템이 이펙터에 가해지는 힘의 양을 자동으로 인식할 수 있기 때문에, 입력 모드를 수동으로 전환할 필요가 없습니다.

\* TP2 티칭 펜던트& C4, C8, N2, N6 로봇 지원 (컨트롤러 펌웨어 7.4.6 버전 이상 요구됩니다.)

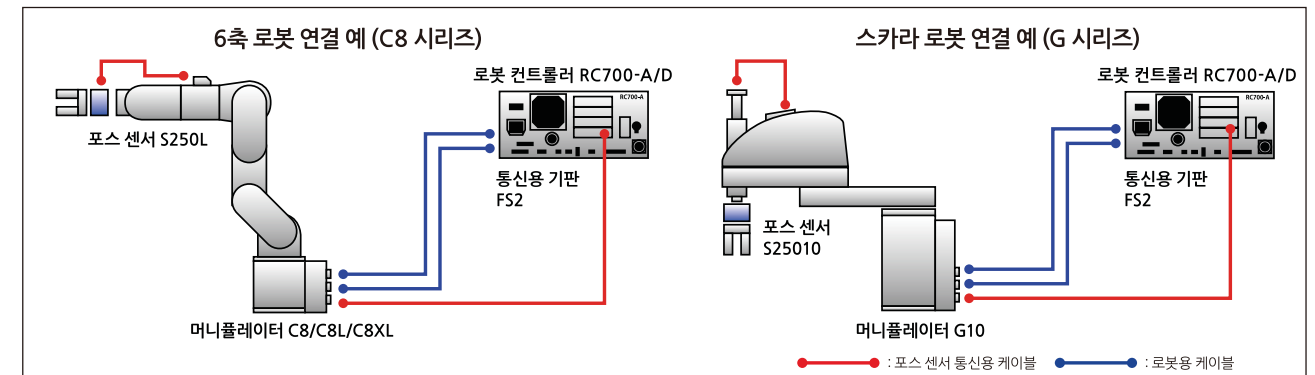


밀기/당기기 → 다이렉트 티칭  
두드리기 → 티칭 조그

### 제품 사진

<b>03 포스 센서</b>	<b>03 통신용 기판 FS2</b>	<b>FS2 사용 조건</b>						
		<table border="1"> <tr> <td>대응 컨트롤러</td> <td>RC700-A/D 옵션 슬롯에 삽입 컨트롤러 1대당 1매 대응</td> </tr> <tr> <td>연결할 수 있는 포스 센서 수</td> <td>기판 1매당 1대</td> </tr> <tr> <td>전원 공급</td> <td>옵션 슬롯에서 공급</td> </tr> </table>	대응 컨트롤러	RC700-A/D 옵션 슬롯에 삽입 컨트롤러 1대당 1매 대응	연결할 수 있는 포스 센서 수	기판 1매당 1대	전원 공급	옵션 슬롯에서 공급
대응 컨트롤러	RC700-A/D 옵션 슬롯에 삽입 컨트롤러 1대당 1매 대응							
연결할 수 있는 포스 센서 수	기판 1매당 1대							
전원 공급	옵션 슬롯에서 공급							

### 시스템 구성 예

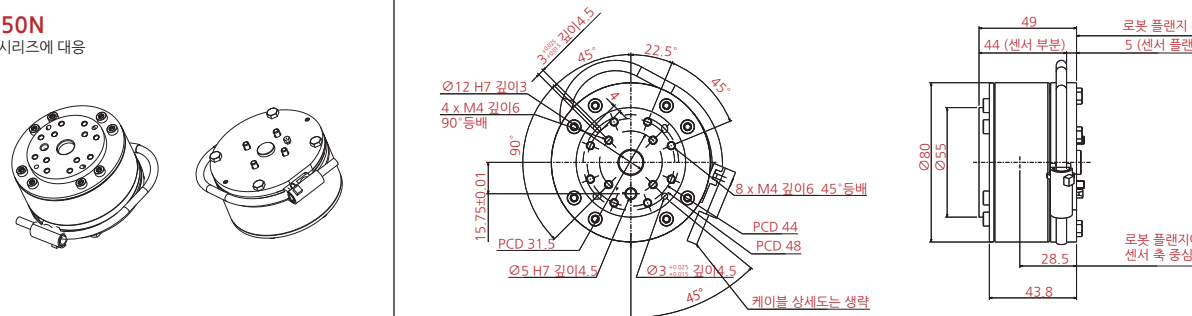
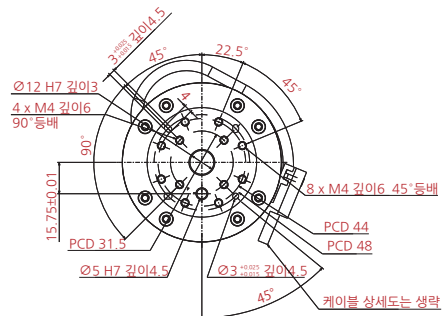
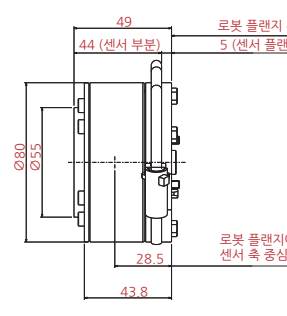
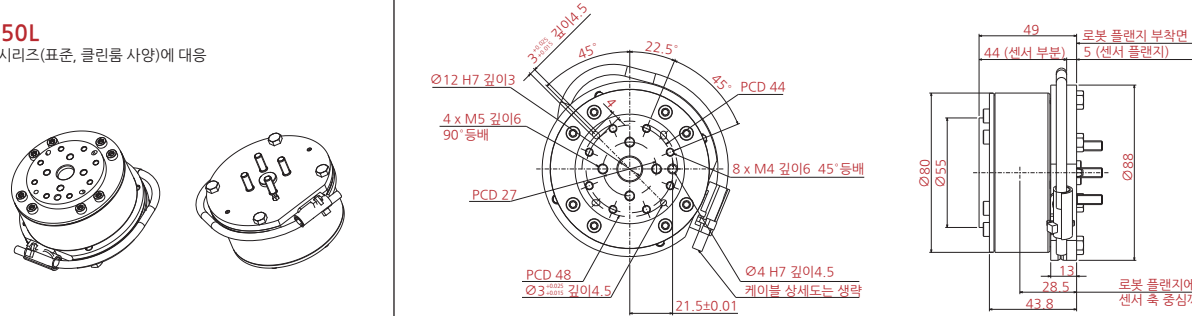
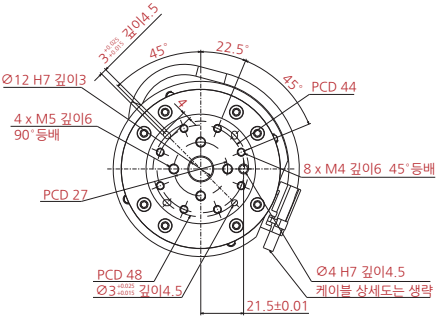
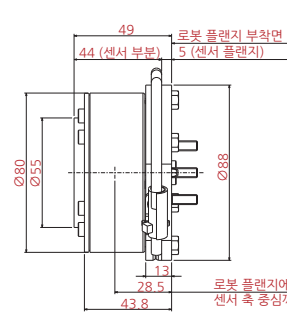
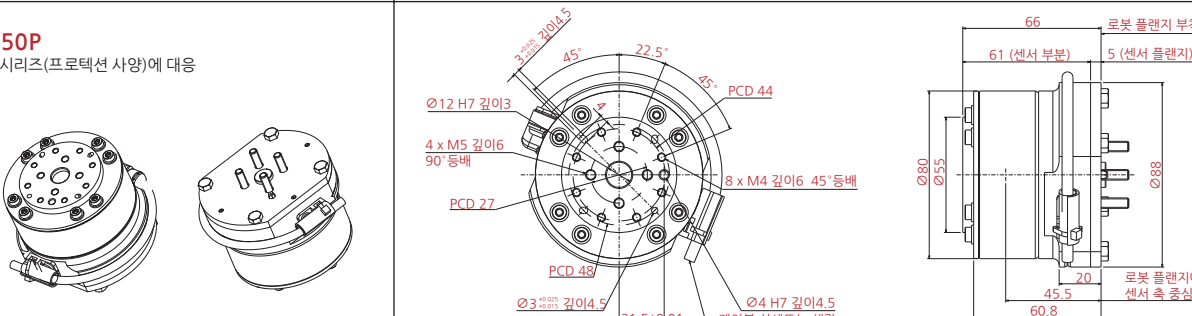
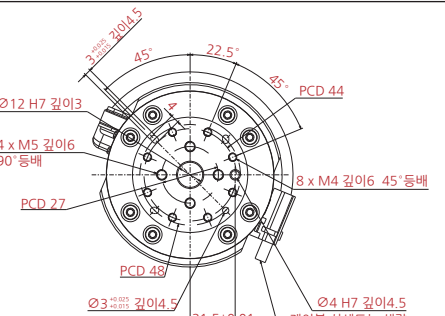
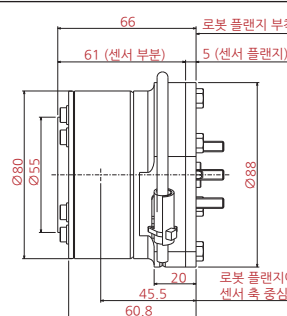



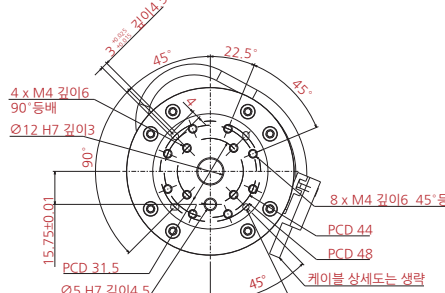
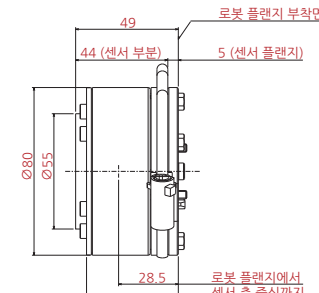
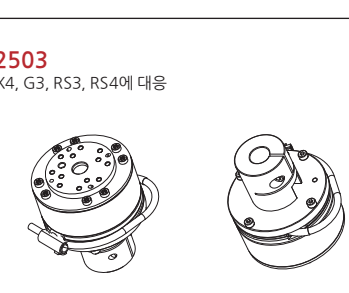
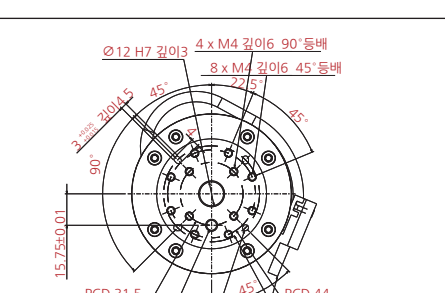
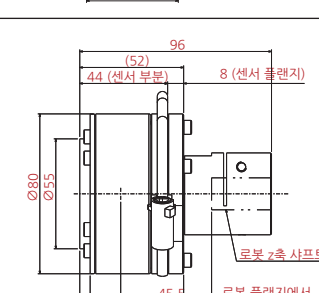

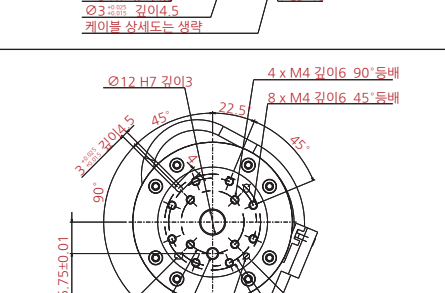
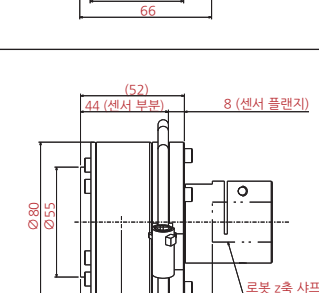
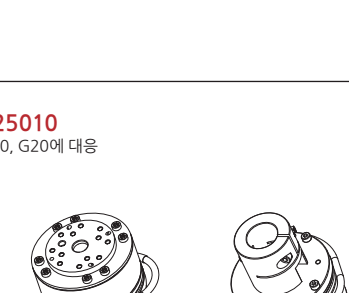
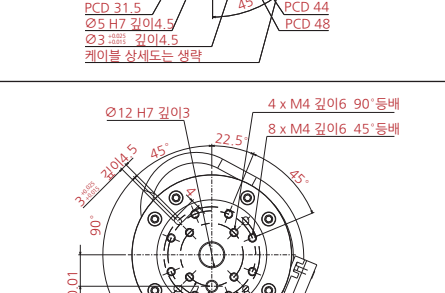
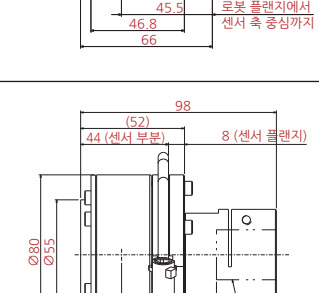

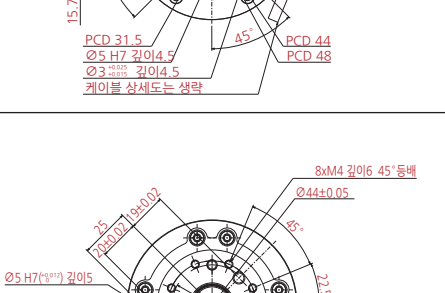
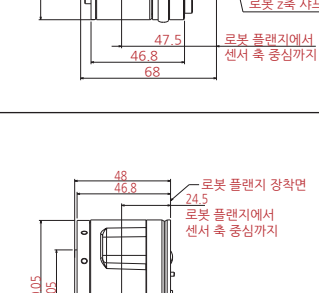


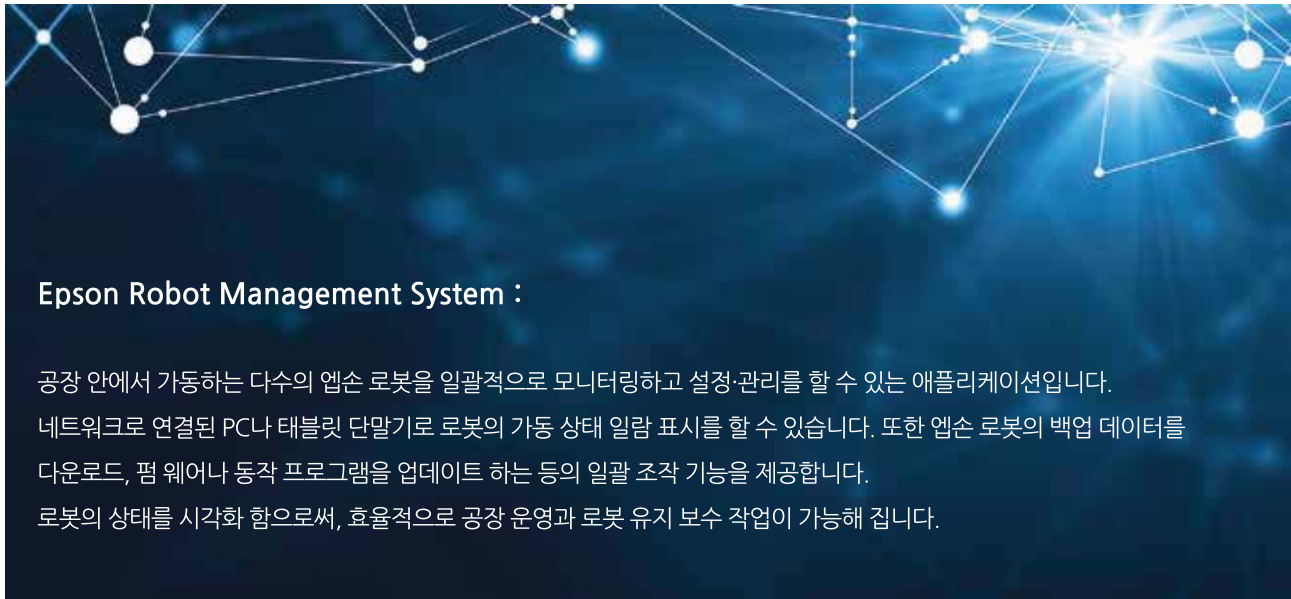
## 사양표

센서 모델	S250N	S250L	S250P	S250H	S2503/S2506/S25010	SH250LH <sup>※3</sup>
적용 로봇	C4 시리즈	C8 시리즈 표준, 클린룸 사양 <sup>※1</sup> 프로텍션 사양		N2 시리즈	G&GX 시리즈 <sup>※2</sup> RS 시리즈	N6 시리즈
외형	직경80×높이49mm	직경88×높이49mm	직경88×높이66mm	직경80×높이49mm	직경80×높이52mm	직경84.5×높이48mm
중량 <sup>※4</sup>	460g	520g	680g	460g	640g	460g
대응 로봇 컨트롤러	RC700-A					
측정 자유도	6축: 힘 성분 Fx, Fy, Fz 3방향, 모멘트 성분 Tx, Ty, Tz 3방향					
정격 하중	Fx, Fy, Fz: 250N / Tx, Ty, Tz: 18N-m					
정적 허용 하중	Fx, Fy, Fz: 1000N / Tx, Ty, Tz: 36N-m					
측정 분해능	Fx, Fy, Fz: ±0.1N 이하 / Tx, Ty, Tz: ±0.003N-m					
측정 정밀도	±5% Road Out (R.O.) 이하					
동작 환경	온도	-10 ~ 40℃				
	습도	10 ~ 80 %Rh 결로가 없을 것				
통신 케이블 길이 (로봇 --- 통신용 기판 사이)	3m/5m/10m/20m			3m/5m/10m		3m/5m/10m/20m
보호 등급	IP67 (S250P), IP20 (S250N, S250L, S2503, S2506, S2510)					IP20
부속품	통신용 기판 FS2, 통신용 케이블, 로봇 부착용 플랜지					

※ 1: 케이블부(사용자 배선 부분)에서의 이물질은 고려하지 않았습니다.  
 ※ 2: 프로텍션 사양과 G1(모든 사양)은 제외.  
 ※ 3: 중공 케이블에 대응 가능합니다.  
 ※ 4: 포스 센서 본체와 부착용 플랜지를 합한 중량. 케이블은 제외.

<p><b>S250N</b> C4 시리즈에 대응</p> 	 
<p><b>S250L</b> C8 시리즈(표준, 클린룸 사양)에 대응</p> 	 
<p><b>S250P</b> C8 시리즈(프로텍션 사양)에 대응</p> 	 

<p><b>S250H</b> N2 시리즈에 대응</p> 	 
<p><b>S2503</b> GX4, G3, RS3, RS4에 대응</p> 	 
<p><b>S2506</b> GX8, G6에 대응</p> 	 
<p><b>S25010</b> G10, G20에 대응</p> 	 
<p><b>SH250LH</b> N6 시리즈에 대응</p> 	 



**Epson Robot Management System :**

공장 안에서 가동하는 다수의 엡손 로봇을 일괄적으로 모니터링하고 설정·관리를 할 수 있는 애플리케이션입니다. 네트워크로 연결된 PC나 태블릿 단말기로 로봇의 가동 상태 일람 표시를 할 수 있습니다. 또한 엡손 로봇의 백업 데이터를 다운로드, 펌웨어 동작 프로그램을 업데이트 하는 등의 일괄 조작 기능을 제공합니다. 로봇의 상태를 시각화 함으로써, 효율적으로 공장 운영과 로봇 유지 보수 작업이 가능해 집니다.

**모니터링 기능**

- 다수의 엡손 로봇의 가동상태, 부품상태 등을 브라우저상의 대시보드나 목록 화면에서 간단하게 확인할 수 있습니다.
- 상세 정보를 표시하면, 로봇의 유지보수 부품의 수명 정보를 일괄적으로 확인할 수 있어, 부품의 수명에 맞춘 유지보수 사전 계획이 가능합니다.

**대시보드 이벤트 로그 표시**

이벤트 로그 :  
컨트롤러에서 발생한 에러·경고를 이벤트 로그로 확인할 수 있습니다.

가동 상태 집계:  
그룹별로 컨트롤러나 부품의 상태를 확인할 수 있습니다.

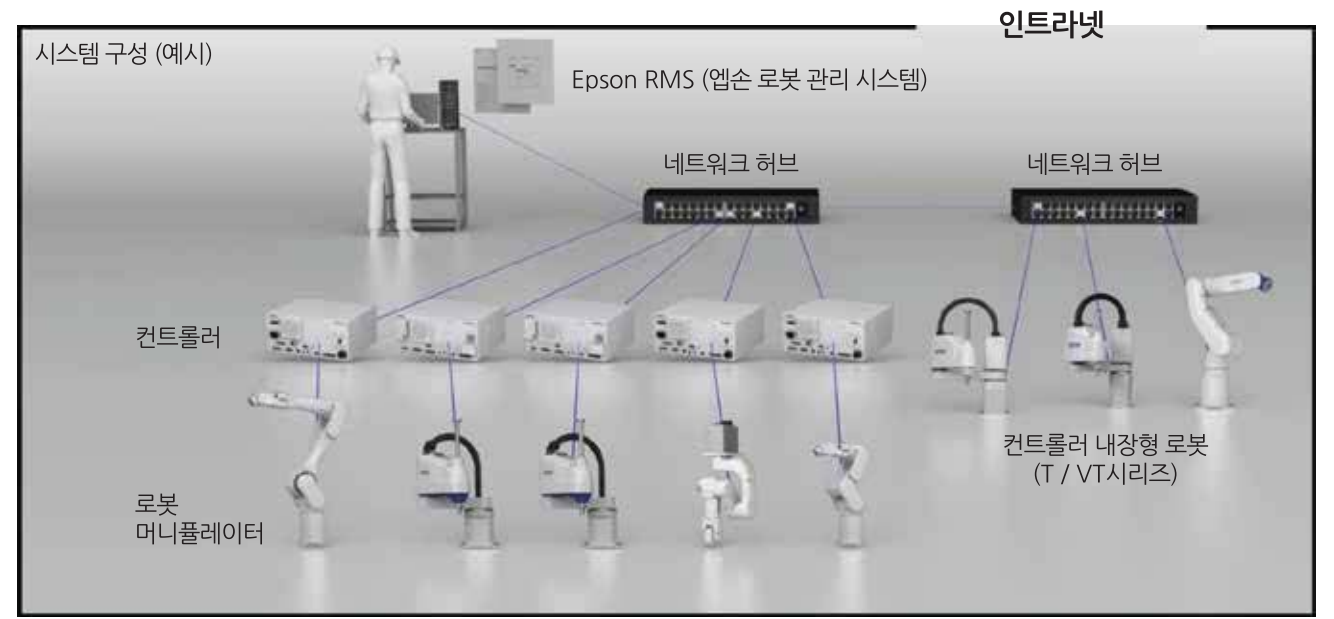
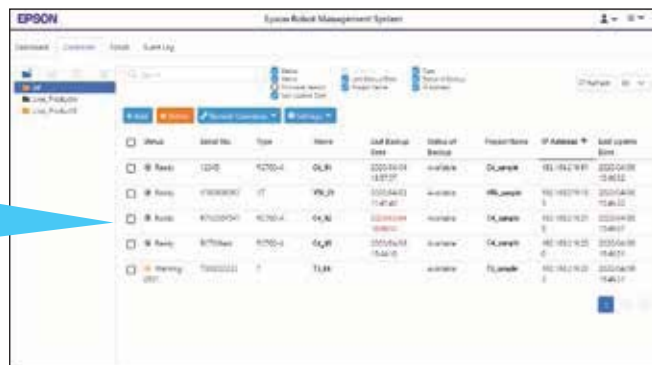


**로봇/컨트롤러 목록 표시**

정기적으로 제품 목록 및 기본 정보를 일괄적으로 확인할 수 있습니다.

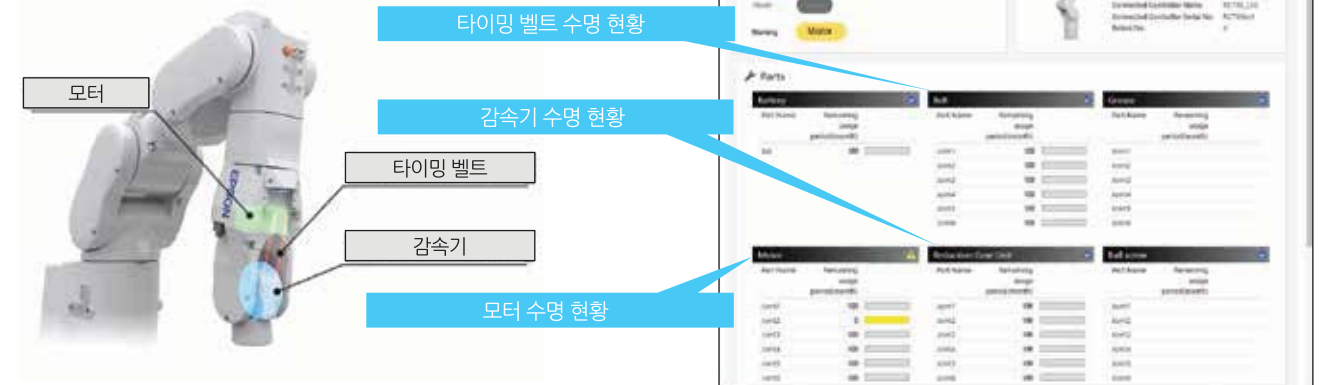
**리스트**

- 컨트롤러의 상태를 일람형식으로 표시
- 최신 상태를 비롯한 기본적인 정보를 제공



**로봇/컨트롤러 상세 정보 표시**

정기적으로 제품의 상태나 부품 수명 현황을 일괄적으로 확인할 수 있습니다.  
(컨트롤러 및 CPU 온도, 각 축 부하량 그래프는 매 정시에 갱신)



**설정·관리 기능**

- 컨트롤러의 상태 백업을 UI에서 일괄 실행할 수 있습니다.
- 예기치 못한 사태 발생 시, 복구 및 해석에 도움이 되는 백업을 자주 취할 수 있습니다.
- 펌웨어 갱신이나 동작 프로그램, 각종 설정 등의 일괄 전송이 가능해 여러 대의 유지보수 관리 시간 단축에 공헌합니다.

**컨트롤러 일괄 설정**

네트워크상의 복수의 컨트롤러에 대해서, 환경 설정이나 시각 조정 프로그램, 펌웨어 업데이트 등을 일괄적으로 처리 할 수 있습니다.



부품의 수명 예측 정보

엡손은 오랜 산업용 로봇 개발 역사 속에서 축적해온 로봇 제어 기술을 통해 다양하고 편리한 소프트웨어 옵션을 다수 보유하고 있습니다.

주요 기능  
네트워크 내 단말기(PC, 태블릿 등)의 브라우저를 통해 다음과 같은 기능이 제공됩니다.

주요 기능	설명
집계표시(대시보드)	수집한 정보를 집계해, 전 로봇의 에러·경고 등의 이벤트 정보를 시각화 합니다.
상태 표시	정보를 자동으로 일괄 수집하여 현재 가동 상황 일람을 표시합니다.
로봇 상세정보 표시	부품 소모 정보 등이 시각화되어 부품의 교환 시기를 파악하는 것이 쉬워집니다.
컨트롤러의 설정	컨트롤러에 대한 설정 및 관리를 일괄적으로 수행합니다. (일괄 백업조작, SPEL+ 프로젝트의 일괄전송, 펌웨어 일괄갱신, 일괄환경설정) * 백업, 프로젝트, 펌웨어의 파일은 브라우저의 단말기가 아닌 서버에서 관리되고 있습니다.
메일로 통지 (*별도 메일 서버가 필요)	로봇 컨트롤러로부터의 에러 등의 정보를 수집하면 메일로 통지합니다.

주요 사양

사양 항목	내용
접속 대수	1대의 PC에 대한 컨트롤러 3대까지 무상 지원 라이선스 추가(이용기한 없음)하여 최대 200대까지 연결 가능
상태 갱신 간격	정기적으로 디바이스 정보를 수집하는 시간 간격을 1분 / 5분 / 10분 / 30분에서 선택하여 설정할 수 있습니다. - 초기 설정 값: 5분
통신 타임아웃	5초 / 10초 / 20초 에서 선택 가능합니다. - 초기 설정 값: 20초
동시 통신 가능 대수	여러 대의 컨트롤러와의 통신에서, 동시에 연결할 최대 컨트롤러 수를 3대 / 5대 / 10대에서 선택하여 설정할 수 있습니다 - 초기 설정 값: 3
통신 방법	컨트롤러의 리모트 이더넷 기능으로 통신
대응 컨트롤러	RC700-A, RC90-B, T/VT시리즈

PC (서버) 운영 환경

권장 사양	최소 사양
<ul style="list-style-type: none"> <li>CPU : 2.8GHz이상 64비트 프로세서</li> <li>메모리: 8GB이상</li> <li>하드 디스크 : 500MB 이상의 빈 공간 필요 (데이터베이스 용량 제외)</li> <li>디스플레이: 1920 x 1080 이상</li> </ul>	<ul style="list-style-type: none"> <li>CPU: 2.0GHz이상 64비트 프로세서</li> <li>메모리: 4GB이상</li> <li>하드 디스크: 500MB 이상의 빈 공간 필요 (데이터베이스 용량 제외)</li> <li>디스플레이: 1024 x 768이상</li> </ul>
<ul style="list-style-type: none"> <li>OS (운영 체제) : Windows® 10, Windows Server® 2019, Windows® Server 2016, Windows® Server 2012 R2</li> <li>웹 브라우저 : Internet Explorer® 11 이상, Google Chrome, Safari 10 이상</li> </ul>	

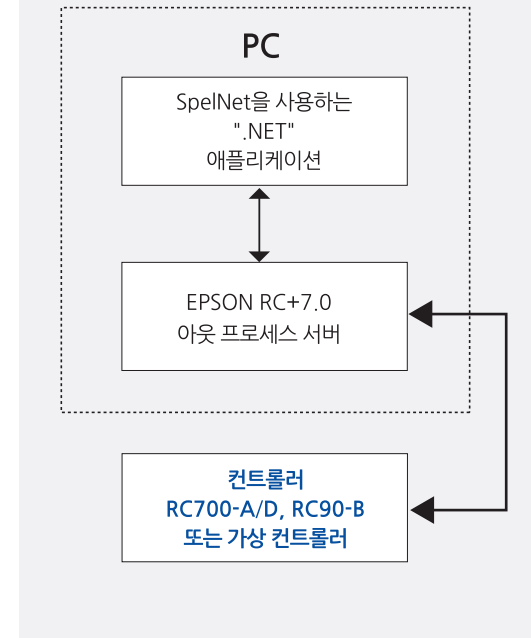
- Windows®, Windows®Server, Internet Explorer®는 미국 Microsoft Corporation의 미국 및 그 외의 나라에 있어서의 등록상표 또는 상표입니다.
- Google Chrome은 Google LLC의 상표입니다.
- Safari는 미국 및 다른 국가에서 등록된 Apple Inc.의 상표입니다.

RC+ API 7.0 적용 컨트롤러 RC700-A RC700-D RC90-B T시리즈 VT시리즈

.NET을 지원하는 다른 언어를 사용하여 Windows®에서 로봇 애플리케이션 실행 가능

- Visual C++®, LabVIEW™ 등의 외부 언어를 사용하여 로봇을 제어할 수 있습니다.
- 로봇 조작은 물론 로봇의 상태나 변수 값을 취득할 수도 있습니다.
- 수준 높은 사용자 인터페이스 작성, 데이터베이스 이용 등 .NET의 사용을 전제로 설계된 타사 제품을 사용할 수 있게 됩니다.
- 다음과 같은 EPSON RC+ 창과 대화상자를 .NET 애플리케이션에서 사용할 수 있습니다.
  - 로봇 매니저
  - IO 모니터
  - 태스크 매니저
  - 유지 보수 대화상자
  - 시뮬레이터
  - 압력 모니터

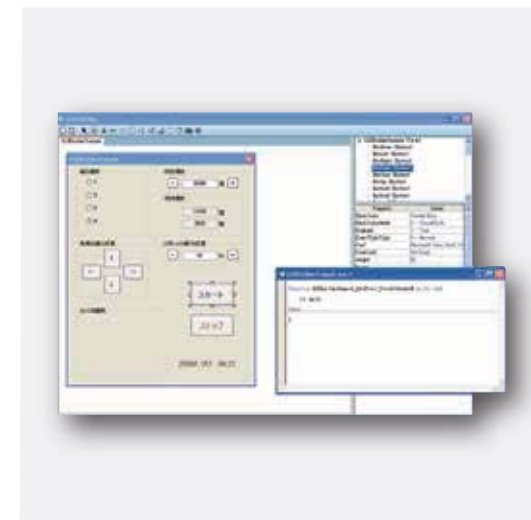
RC+ API 7.0을 사용한 시스템의 기본 구조



GUI Builder 적용 컨트롤러 RC700-A RC700-D RC90-B T시리즈 VT시리즈

로봇 제어 소프트웨어상에서 GUI 작성 가능

- 전용 표시기거나 PLC를 사용하지 않아도 오리지널 GUI 조작 화면을 간단하게 작성할 수 있습니다.
- 사용하기 편리하고 이해하기 쉬운 디자인의 통합 툴입니다.
- Vision Studio® 등의 타사 제품을 사용하지 않고 간결한 GUI를 작성할 수 있습니다.
- 지금까지 GUI를 작성한 경험이 없어도 GUI Builder를 사용하면 쉽게 GUI를 작성할 수 있습니다.





엡손은 오랜 산업용 로봇 개발 역사 속에서 축적해온 로봇 제어 기술을 통해 다양하고 편리한 소프트웨어 옵션을 다수 보유하고 있습니다.

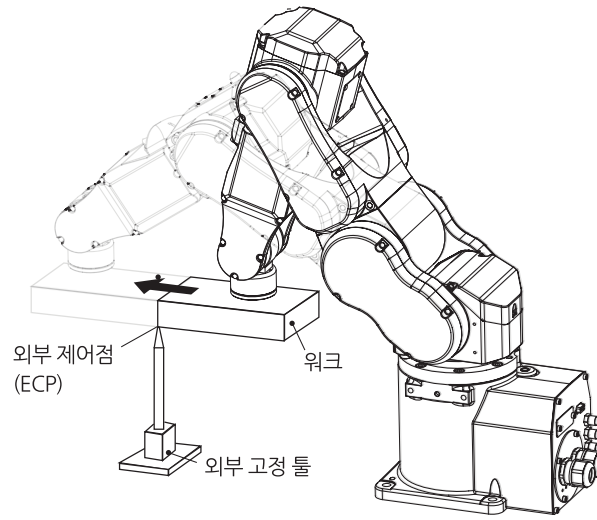
엡손의 로봇 컨트롤러는 간단하고 사용하기 쉬운 표준 기능에 다양한 옵션 라인업 기능을 추가하는 것으로, 더 높은 성능을 이끌어내어 폭넓게 활용할 수 있습니다.

## ECP

적용 컨트롤러  
RC700-A RC700-D RC90-B T시리즈 VT시리즈

컨트롤러에서 복잡한 연산과 설정을 하지 않고도, 로봇에서 간단하게 외부 제어점 동작이 가능

- 로봇으로 워크를 잡고 제어하고, 로봇 주변에 고정된 툴을 사용하여 워크의 능선과 같은 지정된 궤적을 따라가는 동작 구현이 가능합니다.
- 외부 제어점은 최대 15개까지 설정할 수 있습니다.



## OCR

적용 컨트롤러  
RC700-A RC700-D RC90-B T시리즈 VT시리즈

문자를 판독하는 툴

- 엡손의 Vision Guide 옵션과 세트 사용합니다.
- 이미지 속에 있는 문자열을 텍스트로 인식할 수 있습니다.
- 문자를 이미지로 모델 등록할 수 있습니다.

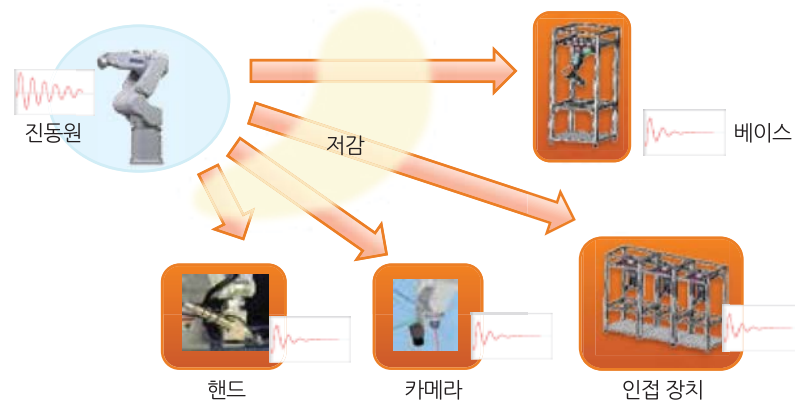
## VRT

적용 컨트롤러  
RC700-A RC700-D RC90-B T시리즈 VT시리즈

로봇 베이스나 핸드의 잔류 진동을 줄여서 생산성 향상에 공헌

- 로봇의 동작에 의해 발생하는 진동을 계속\*한 후, 해당 베이스나 핸드의 잔류 진동을 줄일 수 있습니다. 잔류 진동을 줄일 수 있으므로 가속도를 높여서 사이클 타임을 단축하거나 수율을 향상시킬 수 있습니다.

\*별도 판매하는 VR 유니트를 이용한 사전 계속이 필요합니다.



## 04 티칭 펜던트(TP3)

적용 컨트롤러  
RC700-A RC700-D RC90-B T시리즈 VT시리즈

대화면 10.1인치 컬러 터치패널과 직관적인 사용자 인터페이스를 채택한 고기능 태블릿 타입 티칭 펜던트 6축 로봇의 복잡한 티칭 작업이 간단

### 보기 편한 화면

- 10.1" TFT LCD(LED 백라이트 부착)
- 해상도 1280×800
- 컬러 화면



### 조작성 향상

- 간결한 화면 디자인과 빠른 응답성
- EPSON RC+ 기준의 화면 설계

### 충실한 기능

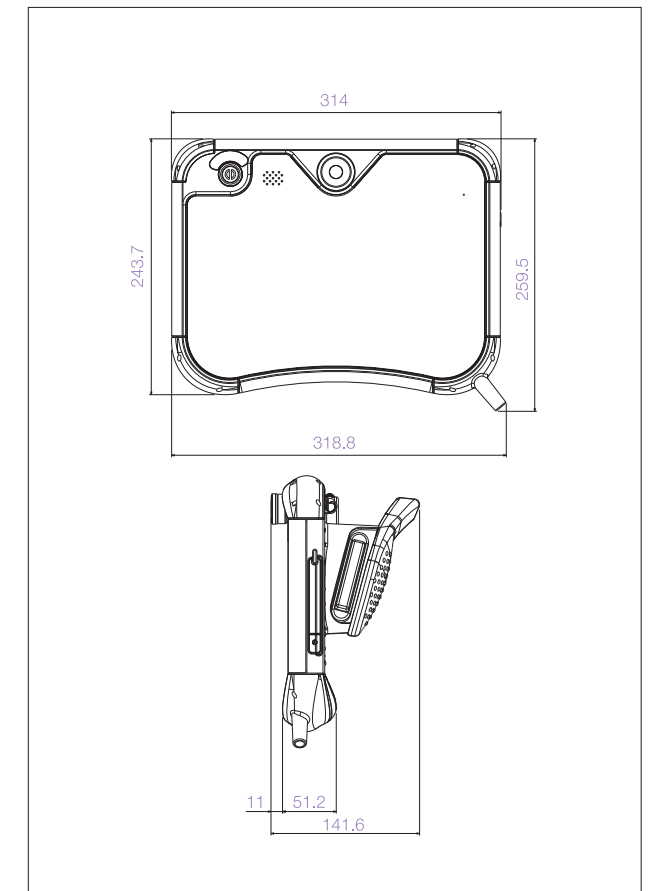
- 3D 로봇 표시, 프로그래밍 기능, 각종 파라미터 설정 등
- 고속 테스트 모드
- 제어판에서 프로그램 실행 및 정지가 가능

### ■ 사양표

외형 규격	314(W)×244(H)×142(D)
중량	1.5 kg(케이블 제외)
본체 색상	블랙
대용 컨트롤러	RC700-D, RC700-A
연결 방식	유선 연결
디스플레이	10.1인치 TFT LCD(LED 백라이트 부착)
	해상도 1280×800
조작부	터치 패널 조작 비상 정지 버튼 인 에이블 스위치(Enabling Switch) 모드 전환 키 스위치 조작 키(JOG, EXE 버튼) USB 포트
케이블 길이	5 m(연장 케이블+10 m, +15 m)
표시 언어	일본어, 영어, 독일어, 프랑스어, 중국어(간체자, 번체자)
보호 등급	IP65
주위 온도	0~40℃(변화가 적을 것)
주위 상대 습도	5~95%
환경	먼지, 오일 미스트, 염분, 철가루 등이 적을 것. 주위에 인화성, 부식성 액체 및 가스가 없을 것.

### ■ 외형도

[단위 : mm]



엡손의 로봇 컨트롤러는 간단하고 사용하기 쉬운 표준 기능에 다양한 옵션 라인업 기능을 추가하는 것으로, 더 높은 성능을 이끌어내어 폭넓게 활용할 수 있습니다.

## 04 티칭 펜던트(TP2)

적용 컨트롤러  
RC700-A RC700-D RC90-B T시리즈 VT시리즈

### 티칭에 특화된 심플한 조작 펜던트

- 오른손잡이, 왼손잡이를 배려한 유니버설 디자인
- 제어판이나 연결 유니트에 연결 가능

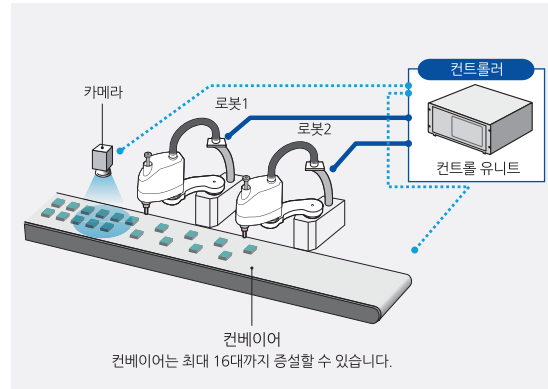


## 05 컨베이어 트래킹

적용 컨트롤러  
RC700-A RC700-D RC90-B T시리즈 VT시리즈

### 로봇의 트래킹(추종) 동작이 가능

- 고속으로 통과하는 부품 또는 제품을 신속하게 Pick & Place 합니다.
- 컨베이어 위를 지나가는 워크를 비전 시스템\*이나 센서 등으로 인식하고, 로봇으로 핸들링합니다.
- 컨베이어를 사용하여 수작업으로 처리했던 작업을 로봇이 대신하는 경우나 다른 공정과의 균형 때문에 컨베이어를 정지시키지 않고 작업하는 경우 등에 컨베이어 트래킹을 사용합니다. 또한 컨베이어상의 워크에 다른 워크를 조립하는 작업에도 적용할 수 있습니다.



\*엡손 Vision Guide와 조합하여 사용합니다.

## 05 PG 모션 시스템

적용 컨트롤러  
RC700-A RC700-D RC90-B T시리즈 VT시리즈

### 타사 드라이버 또는 모터를 사용한 PG 로봇을 제작 및 제어 가능

- PG 기판(펄스 출력 기판)과 EPSON RC+ 소프트웨어 컴포넌트를 사용하여 타사 드라이버 또는 모터를 사용하는 로봇을 제작하고 조작할 수 있습니다.
- PG 로봇은 EPSON RC+ 시스템의 표준 로봇과 동시에 사용할 수 있으며, 또한 표준 로봇과 동일하게 동작합니다.
- PG 로봇은 XY 테이블, 슬라이더, 회전축 등 보조장치 제어에 사용할 수 있습니다.
- PG 기판 1매당 4개의 축을 제어할 수 있습니다. PG 로봇의 축 수에 따라 기판 1매로 1~4대의 로봇을 제어할 수 있습니다.

\*PG 모션 시스템은 EPSON RC+ 소프트웨어 컴포넌트와 1매 이상의 PG 기판(펄스 출력 기판)을 포함한 RC700-A, RC700-D, RC90-B 옵션입니다. 3rd Party 장치를 사용하는 드라이버 또는 모터는 고객측에서 준비하시기 바랍니다.

## 06 비상 정지 스위치

적용 컨트롤러  
RC700-A RC700-D RC90-B T시리즈  
VT시리즈

### 비상시 로봇 시스템을 정지시키기 위한 스위치입니다.

- 원터치로 운전을 정지시킬 수 있습니다.



## 07 RS-232C 기판

적용 컨트롤러  
RC700-A RC700-D RC90-B T시리즈  
VT시리즈

### RS-232C 포트를 확장

- 기판 1매당 2포트의 외부 인터페이스를 추가할 수 있습니다.



## 08 확장 I/O 기판

적용 컨트롤러  
RC700-A RC700-D RC90-B T시리즈  
VT시리즈

### 입출력점을 확장

- 기판 1매당 입력 24점, 출력 16점을 확장합니다.



## 09 필드 버스 I/O 슬레이브 기판

적용 컨트롤러  
RC700-A RC700-D RC90-B T시리즈  
VT시리즈

### 주변 기기 간의 고속 통신을 실현

- DeviceNet™, EtherNet/IP™, EtherCAT®, PROFINET  
입출력 최대 각 2048점  
(PROFIBUS 최대 1952점, CC-Link 최대 1472점)

## 10 필드 버스 I/O 마스터 기판

적용 컨트롤러  
RC700-A RC700-D RC90-B T시리즈  
VT시리즈

### 주변 장치와 정보 전송이 가능

- DeviceNet™, PROFIBUS, EtherNet/IP™  
(입출력 각 1024점)

## 11 아날로그 I/O 기판

적용 컨트롤러  
RC700-A RC700-D RC90-B T시리즈  
VT시리즈

### 아날로그 전압, 전류의 출력과 입력 제어가 가능

- 로봇의 속도를 아날로그 전압/전류로 출력할 수 있으며, 예를 들어 도포량 조절 기능이 있는 디스펜서와 조합하여 도포량을 일정하게 제어할 수 있습니다. 1ch과 4ch의 2종류가 있습니다.



## 12 I/O 케이블 키트

적용 컨트롤러  
RC700-A RC700-D RC90-B T시리즈  
VT시리즈

### 단자대와 세트이며, 납땜 없이 간단하게 배선 가능

- I/O 케이블, 단자대는 각각 개별적으로도 판매합니다.



## 13 핫 플러그 키트

적용 컨트롤러  
RC700-A RC700-D RC90-B T시리즈  
VT시리즈

### 비상 정지 상태로 조작하지 않고 티칭 펜던트의 연결과 분리가 가능

\*TP1, TP2인 경우는 변환 케이블이 필요합니다.



## 14 벽 설치 옵션

적용 컨트롤러  
RC700-A RC700-D RC90-B T시리즈  
VT시리즈

### 컨트롤러를 전장박스 등 벽에 설치 가능



머니플레이터 옵션은 머니플레이터에 다양한 기능을 추가하기 위한 옵션입니다.

## 15 외부 배선 유니트

적용 머니플레이터

GX4	GX8	G1	G3	G6	G10	G20	LS3	LS6	LS10	LS20	T3	T6	RS3	RS4	C4	C8	C12	N2	
N6	VT6																		

머니플레이터 외부에 간단하게 배선 및 배관 설치가 가능

- 고객이 외부에 간단하게 배선 및 배관을 설치할 수 있습니다.
- 외부 배선 유니트를 사용하여 카메라 케이블(Vision Guide) 등을 설치할 수 있습니다.

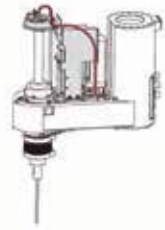


## 16 내부 배선 유니트

적용 머니플레이터

GX4	GX8	G1	G3	G6	G10	G20	LS3	LS6	LS10	LS20	T3	T6	RS3	RS4	C4	C8	C12	N2	N6	VT6
-----	-----	----	----	----	-----	-----	-----	-----	------	------	----	----	-----	-----	----	----	-----	----	----	-----

핸드용 배선 및 배관을 로봇 내부에 수납 가능



## 17 툴 어댑터(스카라용)

적용 머니플레이터

GX4	GX8	G1	G3	G6	G10	G20	LS3	LS6	LS10	LS20	T3	T6	RS3	RS4	C4	C8	C12	N2	N6	VT6
-----	-----	----	----	----	-----	-----	-----	-----	------	------	----	----	-----	-----	----	----	-----	----	----	-----

핸드 부착이 간단해지는 스카라 로봇용 브래킷

\*이 옵션은 로봇 기종에 따라 형상이 다르므로 주문 시에는 로봇 기종을 지정하십시오.



## 18 ISO 플랜지

적용 머니플레이터

GX4	GX8	G1	G3	G6	G10	G20	LS3	LS6	LS10	LS20	T3	T6	RS3	RS4	C4	C8	C12	N2	N6	VT6
-----	-----	----	----	----	-----	-----	-----	-----	------	------	----	----	-----	-----	----	----	-----	----	----	-----

핸드 부착이 간단해지는 6축 로봇용 플랜지

\*이 옵션은 로봇 기종에 따라 형상이 다르므로 주문 시에는 로봇 기종을 지정하십시오.



## 19 브레이크 해제 유니트

적용 머니플레이터

GX4	GX8	G1	G3	G6	G10	G20	LS3	LS6	LS10	LS20	T3	T6	RS3	RS4	C4	C8	C12	N2	N6	VT6
-----	-----	----	----	----	-----	-----	-----	-----	------	------	----	----	-----	-----	----	----	-----	----	----	-----

전원 OFF 되었을 때와 같이, 컨트롤러에서 제어할 수 없는 경우에 각 축의 브레이크를 해제하고 로봇 암을 손으로 작동 가능

## 20 파워 & 시그널 케이블

적용 머니플레이터

GX4	GX8	G1	G3	G6	G10	G20	LS3	LS6	LS10	LS20	T3	T6	RS3	RS4	C4	C8	C12	N2	N6	VT6
-----	-----	----	----	----	-----	-----	-----	-----	------	------	----	----	-----	-----	----	----	-----	----	----	-----

컨트롤러와 머니플레이터를 연결하는 전원과 신호 케이블

\*기종에 따라 선택할 수 있는 케이블이 다르므로 옵션 조건표를 참조하십시오.

## 21 파워 케이블 커넥터

적용 머니플레이터

GX4	GX8	G1	G3	G6	G10	G20	LS3	LS6	LS10	LS20	T3	T6	RS3	RS4	C4	C8	C12	N2	N6	VT6
-----	-----	----	----	----	-----	-----	-----	-----	------	------	----	----	-----	-----	----	----	-----	----	----	-----

파워 케이블의 커넥터 형상을 스트레이트 타입과 L자 타입의 2종류 중에서 선택 가능



## 22 카메라 부착 브래킷

적용 머니플레이터

GX4	GX8	G1	G3	G6	G10	G20	LS3	LS6	LS10	LS20	T3	T6	RS3	RS4	C4	C8	C12	N2	N6	VT6
-----	-----	----	----	----	-----	-----	-----	-----	------	------	----	----	-----	-----	----	----	-----	----	----	-----

카메라를 로봇 암에 부착하는 지그입니다.



\*이 옵션은 로봇 기종에 따라 형상이 다르므로 주문 시에는 로봇 기종을 지정하십시오.

## 소프트웨어 옵션

	RC700-A/D	RC90-B	T 시리즈	VT 시리즈
02 Vision Guide 7.0	●	●	●	●
03 Force Guide 7.0	●	—	—	—
RC+ API 7.0	●	●	●	●
ECP	●	●	●	●
GUI Builder 7.0	●	●	●	●
Security	● (표준 기능)	● (표준 기능)	—	—
OCR	●	●	●	●
VRT	●	●	●	●
RMS	●	●	●	●

## 컨트롤러 옵션

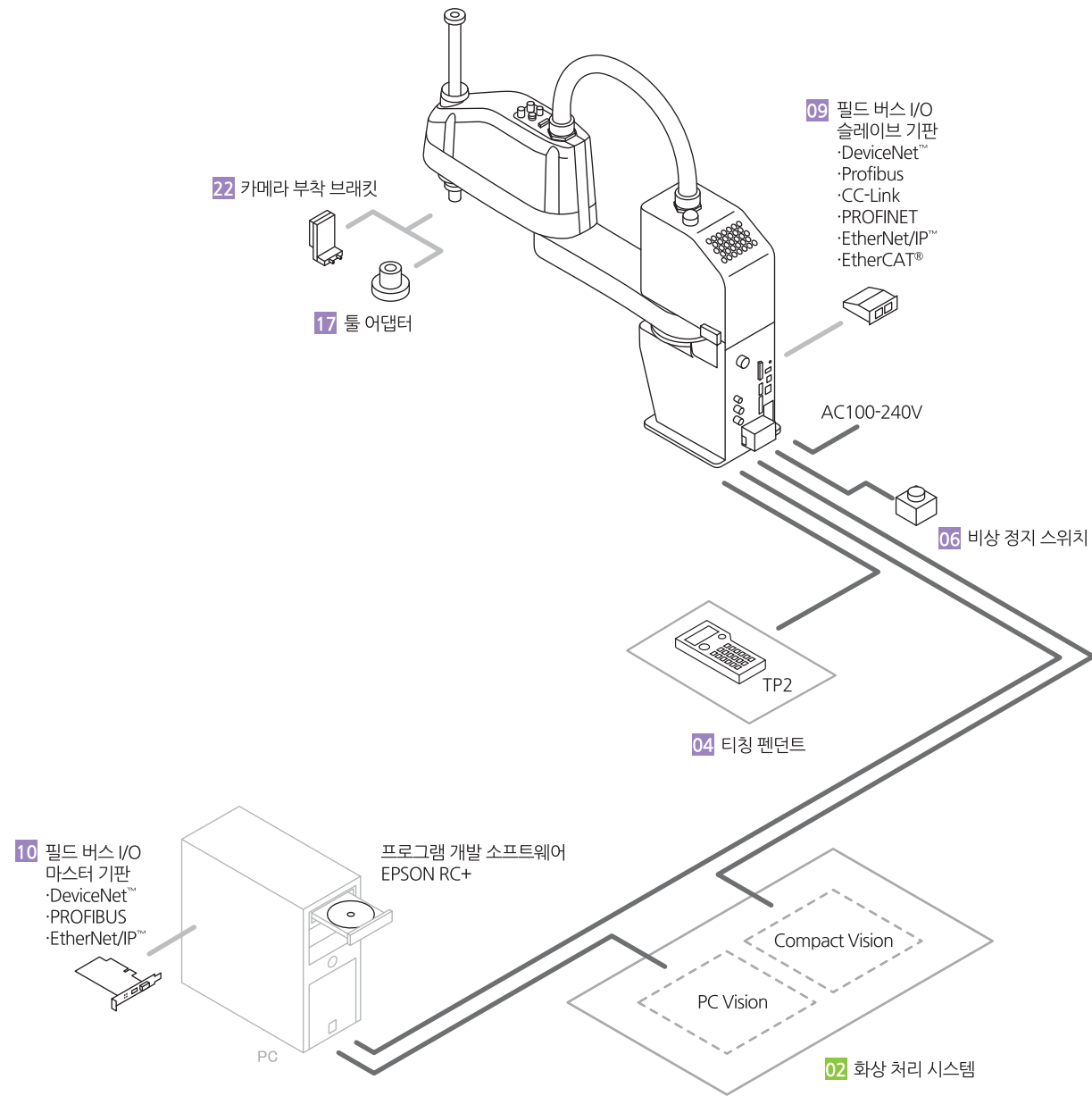
	RC700-A/D	RC90-B	T 시리즈	VT 시리즈
04 티칭 펜던트(TP2)	●	●	●	●
04 티칭 펜던트(TP3)	●	—	—	—
05 컨베이어 트래킹	●	●	—	—
05 PG 모션 시스템	●	●	—	—
06 비상 정지 스위치	●	●	●	●
07 RS-232C 기판	●	●	—	—
08 확장 I/O 기판	●	●	—	—
09 필드 버스 I/O 슬레이브 기판	●	●	●	●
10 필드 버스 I/O 마스터 기판	●	●	●	●
11 아날로그 I/O 기판	●	●	—	—
12 I/O 케이블 키트	●	●	—	—
13 핫 플러그 키트	●	—	●	●
14 벽 설치 옵션	●	—	—	—

## 머니플레이터 옵션

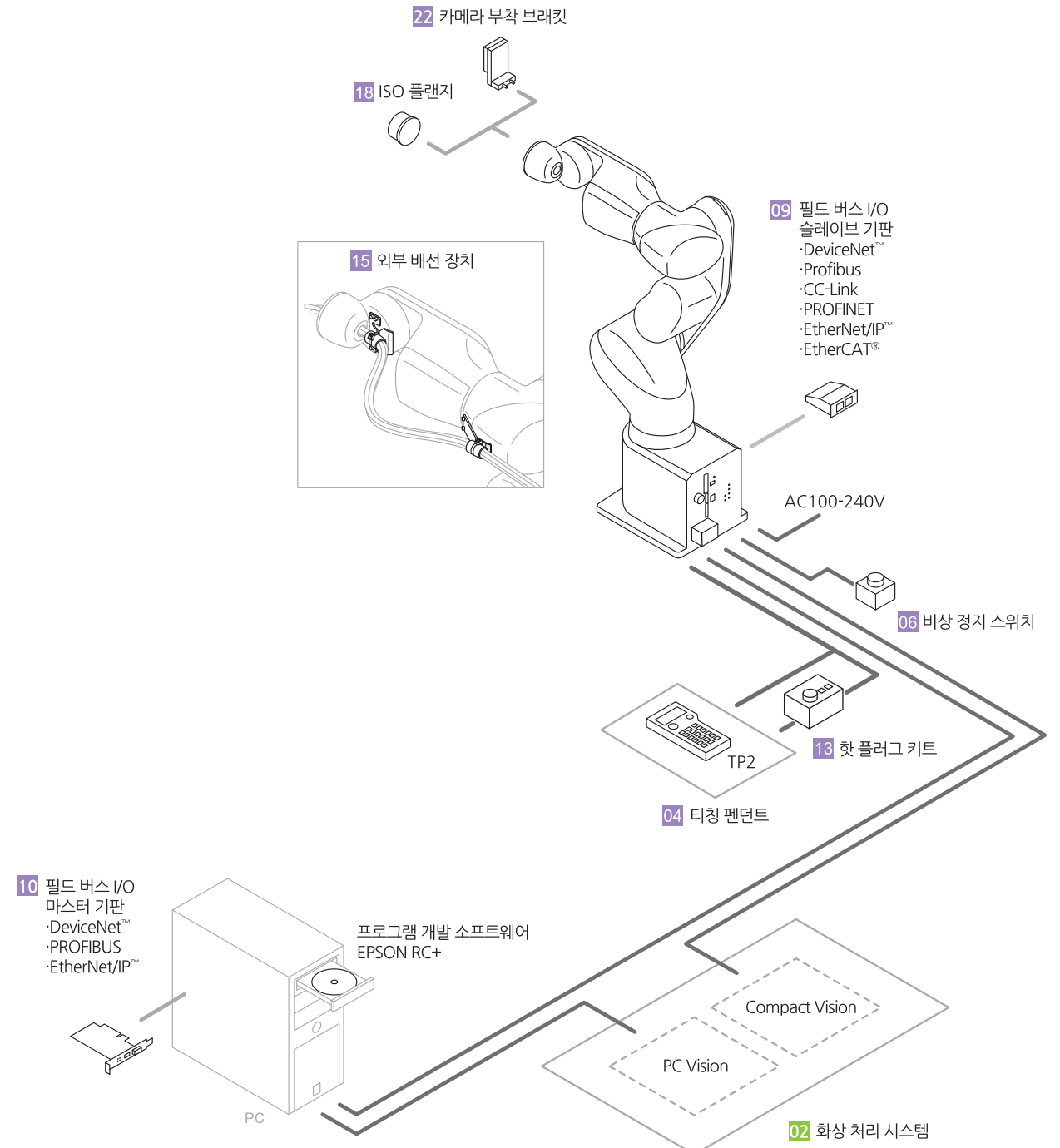
	GX4	GX8	G1	G3	G6/G10/G20	LS3/LS6/LS10/LS20	T3/T6	RS3/RS4	C4	C8	C12	N2	N6	VT
15 외부 배선 유니트	—	●	—	—	●	—	—	—	—	—	—	—	—	●
16 내부 배선 유니트	—	—	—	—	—	—	—	●	—	—	—	—	—	—
17 18 툴 어댑터/ISO 플랜지	●	●	—	●	●	●	●	●	—	●	●	●	●	●
19 브레이크 해제 유니트	—	—	—	—	—	—	—	—	●	●	●	●	●	—
20 파워&시그널 케이블	●	●	●	●	●	●	(컨트롤러 일체형)	●	●	●	●	●	●	●
케이블 길이	3,5,10,15,20	3,5,10,15,20	3,5,10,15,20	3,5,10,15,20	3,5,10,15,20	3,5,10		3,5,10,15,20	3,5,10,15,20	3,5,10,15,20	3,5,10,15,20	3,5,10,15,20	3,5,10,15,20	3,5,10,15,20
케이블 사양(표준/내굴곡)	표준	표준	표준	표준	표준	표준	표준	표준	표준/내굴곡	표준/내굴곡	표준/내굴곡	표준/내굴곡	표준/내굴곡	표준/내굴곡
21 파워 케이블 커넥터 (스트레이트/L자)	스트레이트/L자	스트레이트/L자	스트레이트/L자	스트레이트/L자	스트레이트/L자	표준	스트레이트/L자	스트레이트/L자	스트레이트/L자	스트레이트/L자	스트레이트/L자	스트레이트/L자	스트레이트/L자	스트레이트/L자
22 카메라 부착 브래킷	●	●	—	●	●	●	●	●	●	●	●	●	●	●
01 RC700DU-A(드라이브 유니트)	—	—	●	●	●	—	—	●	●	●	—	—	●	—



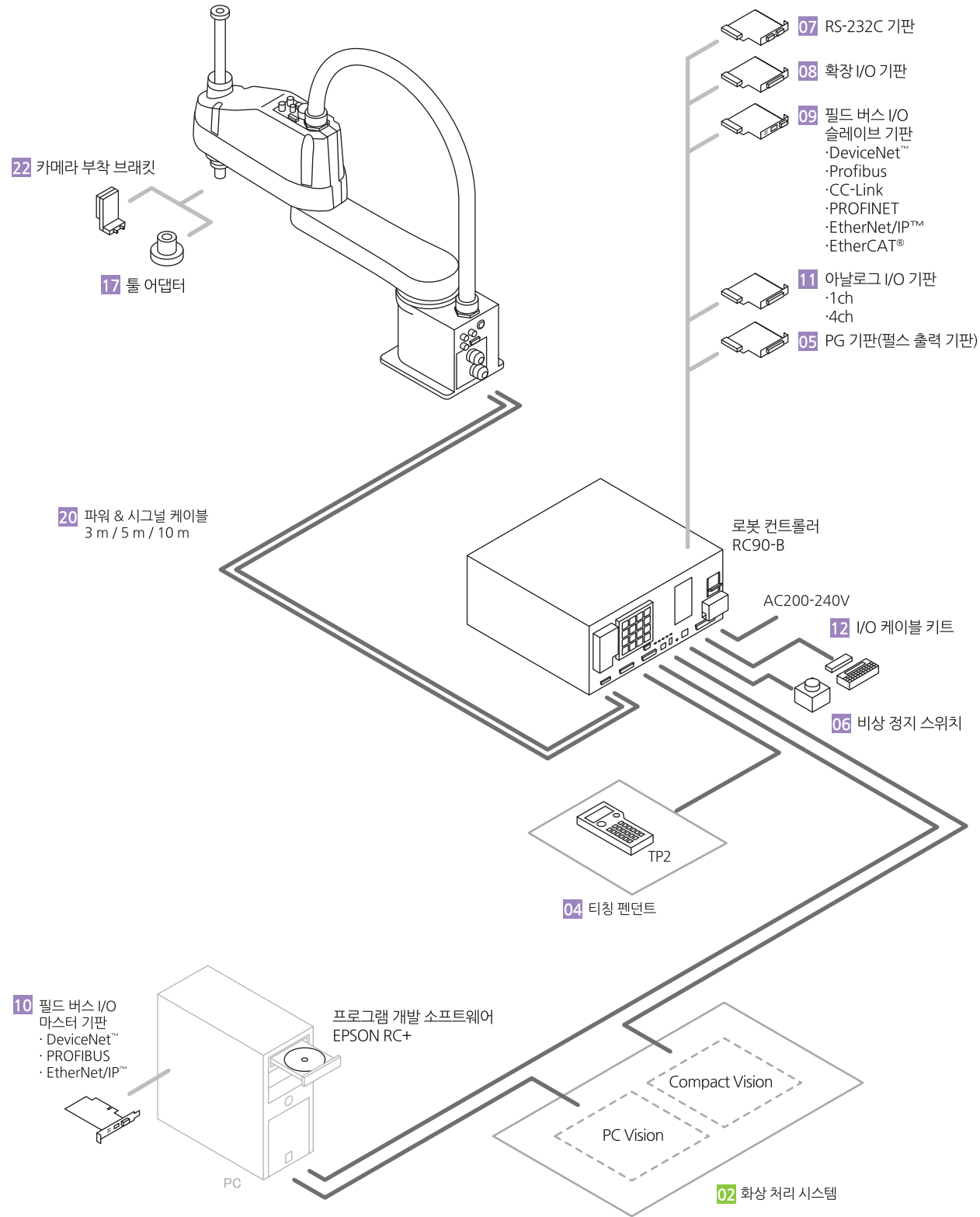
T시리즈의 경우



VT시리즈의 경우



RC90-B 컨트롤러를 사용하는 경우



RC700-A/D 컨트롤러를 사용하는 경우 (그림은 C 시리즈 사례)

