

T6

뛰어난 코스트 퍼포먼스와 사용 편의성
자동화의 토달코스트를 대폭 절감

- 컨트롤러 내장으로 배선·공간 절약
- 핸드 부근에 사용하기 쉬운 I/O (24V 전원 포함)를 배치
- 폭 넓은 입력 전압에 대응, AC100V ~ 240V
- 배터리리스 모터유닛으로 유지비 절감
- 600mm 암 길이로 최대 6kg까지 대응



형식번호 T6 - B60 2 S

가반 중량 [6] : 6kg 환경 [S] : 표준

암 길이 [60] : 600mm 제3관절 동작 범위 [2] : 200mm

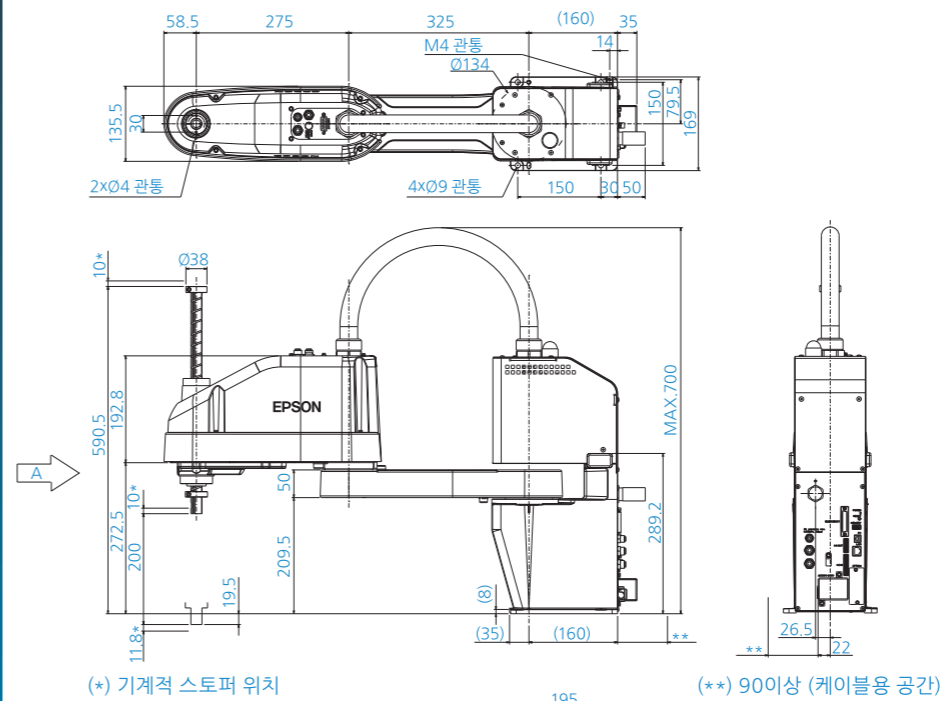
■ 사양표

모델명	T6-B	
형번	T6-B602S	
설치 방법	가대 설치	
암 길이	600mm	
본체 무게(케이블 제외)	21 kg	
최대 동작 속도	제1+제2관절	4180mm/s
	제3관절	1000mm/s
	제4관절	1800 deg/s
	제1+제2관절	± 0.04 mm
반복 정밀도	제3관절	± 0.02 mm
	제4관절	± 0.02 deg
	제1관절	± 132 deg
	제2관절	± 150 deg
최대 동작 범위	제3관절	200 mm
	제4관절	± 360 deg
	정격	2 kg
	최대	6 kg
표준 사이클 타임 ^{*2}	0.46 sec	
제4관절 허용 관성 모멘트 ^{*3}	정격	0.01 kg·m ²
	최대	0.08 kg·m ²
제3관절 압입력	83 N	
사용자 배선	-	
사용자 배관	ø6 mm x 2, ø4mm x 1 : 내압0.59 MPa(6 kgf/cm ² : 86 psi)	
외부 입출력 신호(표준) ^{*4}	Standard I/O : IN18/OUT12 Hand I/O : IN6/OUT4(D-Sub 15pin), 24V	
환경 사양	표준(IP20)	
적합 컨트롤러	컨트롤러 내장 (일체형)	
안전 규격	CE, KC, KCS	
전원	AC100-240V	
전원 공급 장치 용량 ^{*5}	1.2 kVA	
전력 및 신호 케이블 길이	5m	

*1: 최대 가반 중량을 초과하는 부하 무게로 사용하지 마십시오.
 *2: 위치 결정 어치 모션(수평 300mm, 수직 25mm 왕복)에서 2kg 반송 시의 최고 속도가 되는 동작 포인트-동작 관련 설정에서의 동작 시간입니다.
 *3: 부하의 중심이 각 암 중심과 일치하는 경우의 값입니다. 중심 위치가 각 암 중심 위치를 벗어난 경우 Inertia 명령으로 파라미터를 설정해 주십시오.
 *4: Modbus-RTU, Modbus-TCP는 표준 기능으로 호환됩니다.
 *5: 구동 환경과 프로그램에 따라 달라질 수 있습니다.

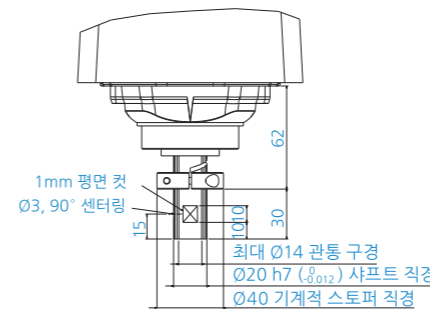
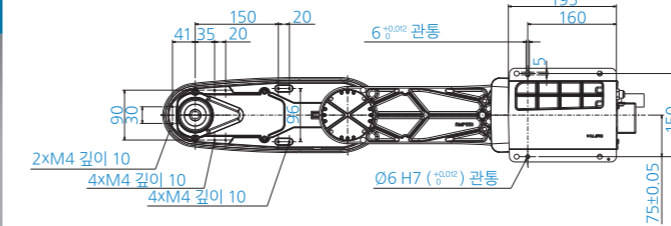
■ 가대 설치 외형도

[단위: mm]



(*) 기계적 스톱퍼 위치

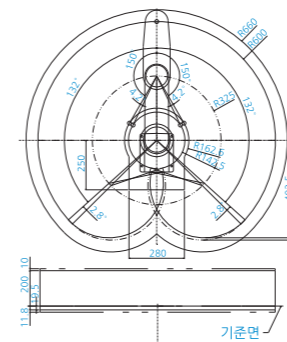
(**) 90이상 (케이블용 공간)



A 상세도 (제3, 제4관절 원점 위치)

■ 가대 설치 동작 범위

[단위: mm]



■ 컨트롤러 / 조작 옵션 대응표

티칭 펜던트 TP2, TP3	●
컨베이어 트래킹	-
PG 모션 시스템	-
비상 정지 스위치	●
RS-232C 기판	-
확장 I/O 기판	-
필드버스 I/O 슬레이브 기판 PROFIBUS-DP · DeviceNet · CC-Link EtherNet/IP · PROFINET · EtherCAT	●
필드버스 I/O 마스터 기판 PROFIBUS-DP · DeviceNet EtherNet/IP	●
I/O 케이블 키트	-
비전 옵션 (PV1, CV1, CV2)	●
포스 센서 옵션 (S250)	-
드라이브 유닛 (DU)	-

■ 소프트웨어 옵션 대응표

Vision Guide 7.0	●
RC+ API 7.0	●
ECP	●
GUI Builder 7.0	●
OCR	●