

# T3

뛰어난 코스트 퍼포먼스와 사용 편의성  
자동화의 토탈코스트를 대폭 절감

- 컨트롤러 내장으로 배선·공간 절약
- 핸드 부근에 사용하기 쉬운 I/O (24V 전원 포함)를 배치
- 폭 넓은 입력 전압에 대응, AC100V ~ 240V
- 배터리리스 모터유닛으로 유지비 절감
- 뛰어난 에너지 절약 성능, 최대 소비 전력 660VA



**형식번호 T3 - B40 1 S**

가반 중량 [ 3 ] : 3kg      환경 [ S ] : 표준

암 길이 [ 40 ] : 400mm      제 3관절 동작 범위 [ 1 ] : 150mm

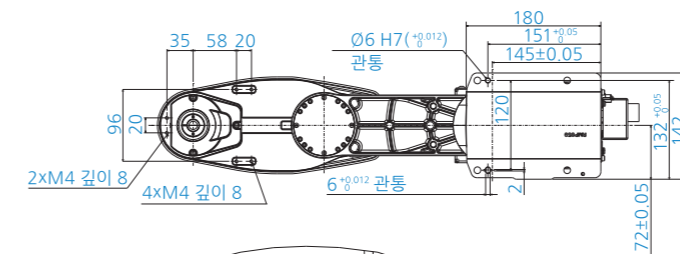
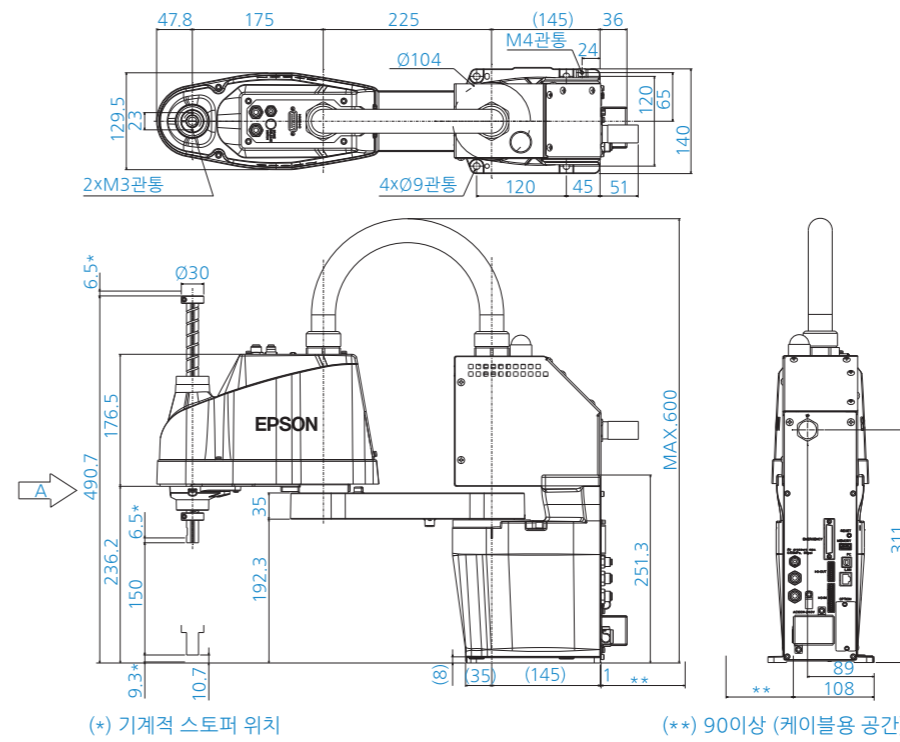
## ■ 사양표

모델명	T3-B
형번	T3-B401S
설치 방법	가대 설치
암 길이	400mm
본체 무게(케이블 제외)	14 kg
최대 동작 속도	제1+제2관절 3700mm/s 제3관절 1000mm/s 제4관절 2600 deg/s
반복 정밀도	제1+제2관절 ± 0.02 mm 제3관절 ± 0.02 mm 제4관절 ± 0.02 deg
최대 동작 범위	제1관절 ± 132° 제2관절 ± 141° 제3관절 150 mm 제4관절 ± 360°
가반 중량 <sup>*1</sup>	정격 1 kg 최대 3 kg
표준 사이클 타임 <sup>*2</sup>	0.52 sec
제4관절 허용 관성 모멘트 <sup>*3</sup>	정격 0.003 kg·m <sup>2</sup> 최대 0.01 kg·m <sup>2</sup>
제3관절 압입력	83 N
사용자 배선	-
사용자 배관	ø6 mm x 2, ø4mm x 1 : 내압0.59 MPa(6 kgf/cm <sup>2</sup> : 86 psi)
외부 입출력 신호(표준) <sup>*4</sup>	Standard I/O : IN18/OUT12    Hand I/O : IN6/OUT4(D-Sub 15pin), 24V
환경 사양	표준(P20)
적합 컨트롤러	컨트롤러 내장 (일체형)
안전 규격	CE, KC, KCS
전원	AC100-240V
전원 공급 장치 용량 <sup>*5</sup>	0.66 kVA
전력 및 신호 케이블 길이	5m

\*1: 최대 가반 중량을 초과하는 부하 무게로 사용하지 마십시오.  
\*2: 위치 결정까지 모션(수평 300mm, 수직 25mm 왕복)에서 1kg 반송 시의 최고 속도가 되는 동작 포인트-동작 관련 설정에서의 동작 시간입니다.  
\*3: 부하의 중심이 각 암 중심과 일치하는 경우의 값입니다. 중심 위치가 각 암 중심 위치를 벗어난 경우 Inertia 명령으로 파라미터를 설정해 주십시오.  
\*4: Modbus-RTU, Modbus-TCP는 표준 기능으로 호환됩니다.  
\*5: 구동 환경과 프로그램에 따라 달라질 수 있습니다.

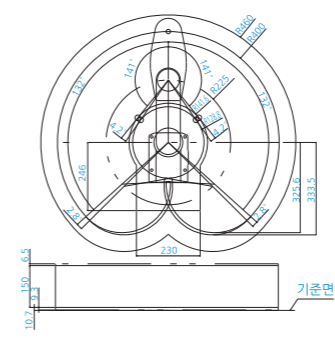
## ■ 가대 설치 외형도

[단위: mm]



## ■ 가대 설치 동작 범위

[단위: mm]



## ■ 컨트롤러 / 조작 옵션 대응표

티칭 펜던트 TP2, TP3	●
컨베이어 트래킹	-
PG 모션 시스템	-
비상 정지 스위치	●
RS-232C 기판	-
확장 I/O 기판	-
필드버스 I/O 슬레이브 기판 PROFIBUS-DP · DeviceNet · CC-Link EtherNet/IP · PROFINET · EtherCAT	●
필드버스 I/O 마스터 기판 PROFIBUS-DP · DeviceNet EtherNet/IP	●
I/O 케이블 키트	-
비전 옵션 (PV1, CV1, CV2)	●
포스 센서 옵션 (S250)	-
드라이브 유닛 (DU)	-

## ■ 소프트웨어 옵션 대응표

Vision Guide 7.0	●
RC+ API 7.0	●
ECP	●
GUI Builder 7.0	●
OCR	●